

## アルファ・ラバル TJ TZ-750 回転式ジェット・ヘッド - ポータブル

Fast, Effective Impact Cleaning

**用途**

Toftejorg TZ-750 回転式ジェット・ヘッドは設定時間内に規定パターンのインパクトで 3D 洗浄を行います。本機器は自動装置で、タンク洗浄の品質を保証する確実な手段です。デバイスは 3,000 ~ 7,000 m<sup>3</sup>の貯蔵および輸送タンクや容器に最適で、化学処理およびバルブや製紙業界で使用されています。

**動作のしくみ**

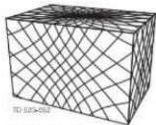
洗浄液の流れによってノズルが垂直軸ならびに水平軸の周りをギア回転します。まず、ノズルがタンク内面に粗いパターンを描きます。次に、4 サイクル循環して完全なパターンになるまでパターン間隔が徐々に密集してきます。

**テクニカルデータ**

潤滑: ..... 洗浄液による自己潤滑  
 標準表面仕上げ: ..... Ra 0.5 μm 外面  
 流量: ..... 38 - 83 m<sup>3</sup>/時  
 最大投入長: ..... 30 ~ 40 m  
 最小要求通過帯域: ..... サイズ表参照

**圧力**

使用圧力: ..... 5 ~ 12 bar  
 推奨使用圧力: ..... 5 ~ 10 bar

**洗浄パターン**

初動サイクル



フル・パターン

上の図は横置き容器の洗浄パターンを示しています。最初のパターンと完成したパターンの差は洗浄密度を上げるために利用できる追加サイクルの数で示されます。

**証明書**

2.1 材料証明書および ATEX

**標準仕様**

ノズルの径の選択により要求圧力でのジェット・インパクトの長さおよび流量を最適化できます。Toftejorg TZ-750 には標準文書として、「適合宣言」を付けることが可能です。

**物理データ****材質**

316L (UNS S31603)、1.4401、PTFE、PVDF、カーボン、EFTE

**温度**

最高使用温度: ..... 95° C

最高環境温度: ..... 140° C

**重量**

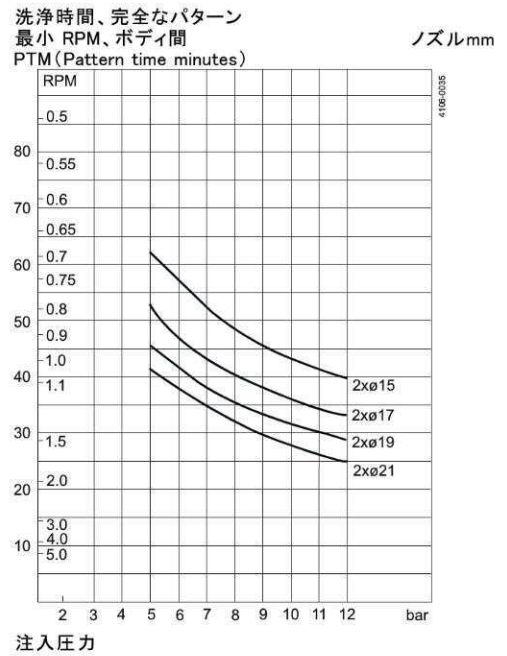
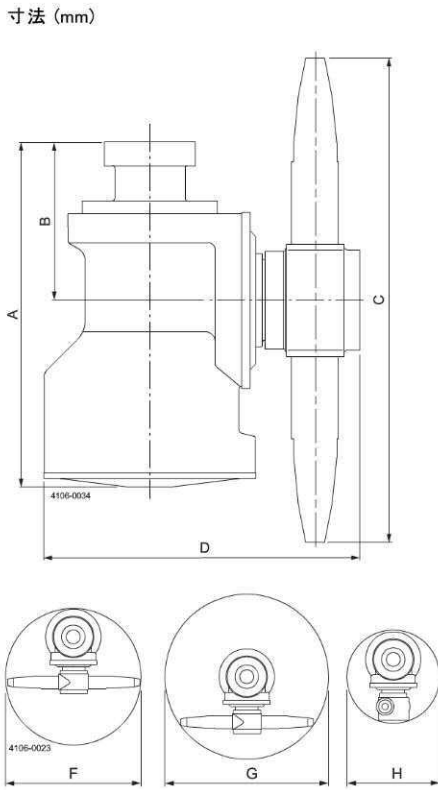
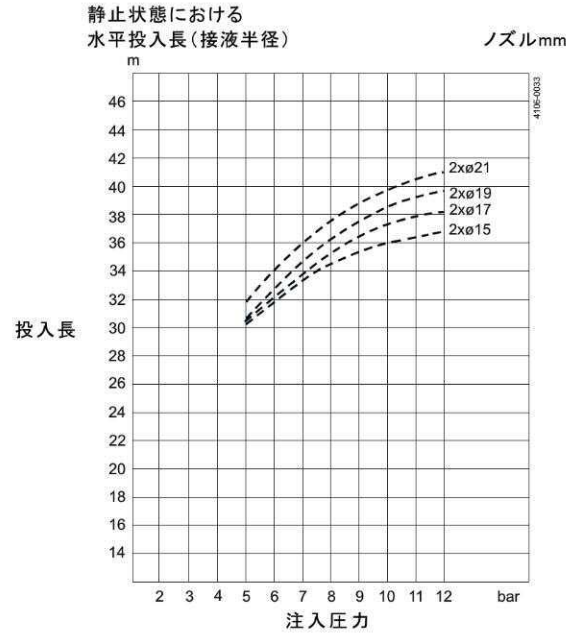
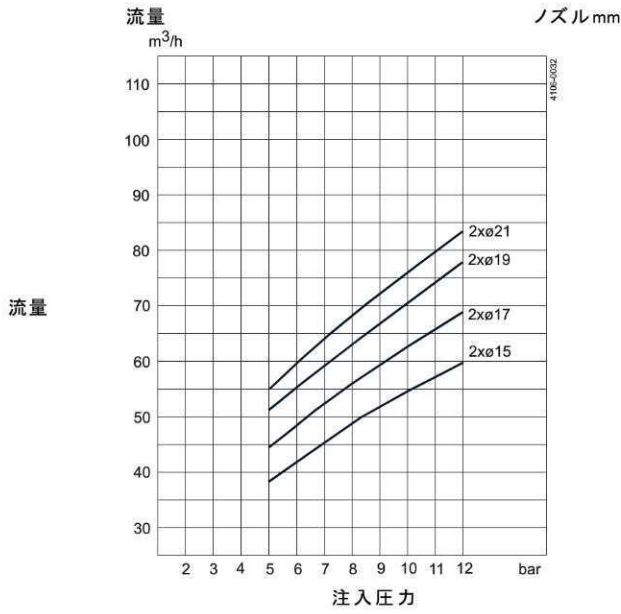
ポータブル: ..... 12.1 kg

固定式: ..... 3.6 kg

**接続**

ネジ部標準仕様: ..... 2½" Rp (BSP)、NPT





A	B	C	D	F	G	H
242	110	337	220	ø343	ø424	ø223