

## アルファ・ラバル TJ SaniMagnum SB/3-A 回転式スプレー・ヘッド

Hygienic, Low-Flow Cleaning that meet 3-A standards

### 用途

アルファ・ラバルの Toftejorg SaniMagnum SB ロータリースプレーヘッドは、自己洗浄、自己排出、および検査能のために独自設計されています。新たに特許取得済のワンクリップアセンブリで付け外しが簡単、しかも洗浄能および排出能を阻害することがありません。Toftejorg SaniMagnum SB は、従来型スタティックスプレーボールに代わる効率的な機能製品であり、スプレー・パターン(270° U または 360° パターン) 以内のタンク壁全体に低流量かつ低圧力にて液体インパクトを与えます。

### 動作のしくみ

洗浄媒体のフローにより、スプレー・パターン内の周辺全体に水の旋回が渦巻き型に広がり、Toftejorg SaniMagnum SB のヘッドが液体フィルム(スライド・ベアリング)上で回転します。これにより、インパクト・ゾーンに振動インパクトが起こり、タンク、容器、またはリアクターの内面全体を動的なカスケードフローで覆われます。この自己洗浄の特性は、下管の洗浄を含む独自の設計に基づくものです。



### テクニカルデータ

潤滑: ..... リンス/洗浄剤による潤滑  
 液到達半径: ..... 最大 4.5 m  
 インパクト洗浄半径: ..... 最大 2.4 m  
 スチームまたはガス(エア): ..... 対応していません - アルファ・ラバルにご照会ください

### 圧力

使用圧力: ..... 1 ~ 3 bar  
 推奨使用圧力: ..... 2 bar

### スプレー・パターン



360°



270° 上

### 標準仕様

Toftejorg SaniMagnum SB には、金属部に関する 3.1 証明書に加え、プラスチック部に関する 3-A 適合宣言\*を付けることが可能です。

\* 材質が FDA 21CFR に準拠していることを示します。サイズ/選定および据え付け図の入手が可能です。アルファ・ラバル社にご相談ください。

### 物理データ

材質  
 金属部: ..... 316L  
 非金属部: ..... PEEK 450G  
 表面仕上げ: ..... Ra 0.8 μm  
 温度  
 最高使用温度: ..... 95° C  
 最高環境温度: ..... 150° C

重量: ..... 0.4 kg

### 接続

クリップ式: ..... 1½" BPE US、1½" ISO 2037  
 溶接式: ..... 2" BPE US\*

### クリップ

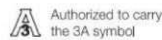
簡単オン/オフクリップ(ø4.0 mm)

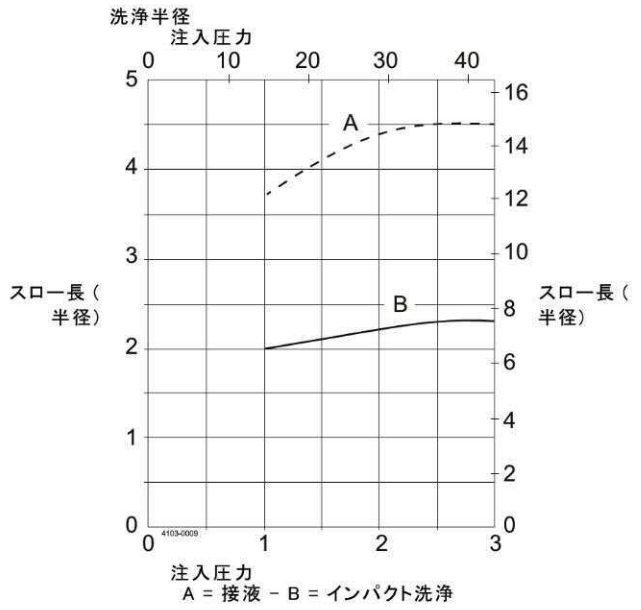
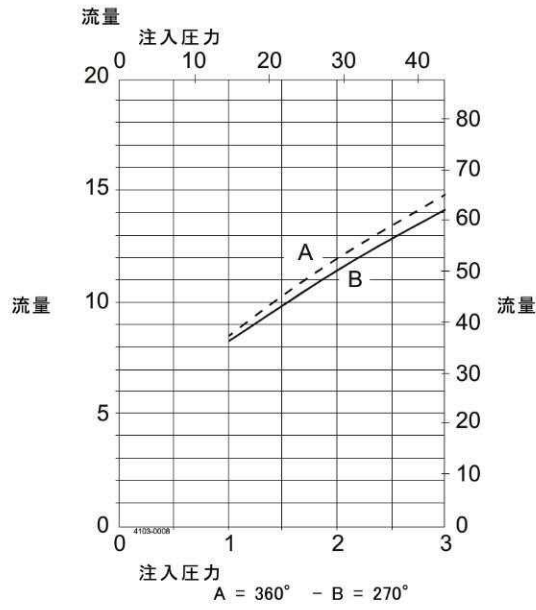
クリップは、クリップ式バージョンと溶接式バージョンの両方で機械アセンブリの際必要になります。

推奨タンク・サイズ: ..... 23-68 m³

### 証明書

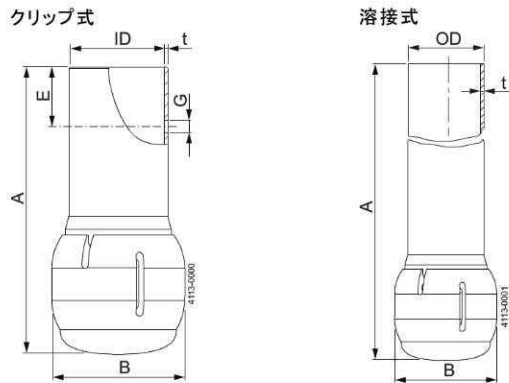
2.2 材質証明書、EHEDG および 3-A アドオンとして: 3.1 材料証明書および ATEX





クリップ式モデルは、流量が時間あたり約 1.5 m<sup>3</sup>/h増加します。

注意：注入圧力は、機械の入口の直前で記録されたものです。曲線により示された性能を得るためには、ポンプと機械の間の供給ラインの圧力低下を考慮に入れる必要があります。なお、テスト中の水温は約 20° C。



寸法 (mm)

タイプ	A	B	E	G	ID	OD	t	クリップ
クリップ式	118.3	54.7	25.4	ø4.1	ø 38.4			ø4.0
溶接式**	138.9	54.7				ø38.1	1.2	

\*\* ウェルドンバージョンに対する溶接式は、ユーザー マニュアルに沿って設置された場合、3-A 衛生標準 78-01 の要件を満たします。