

アルファ・ラバル TJ SaniJet 25 回転式ジェット・ヘッド

First ever EHEDG certified Tank Cleaning Machine

用途

Toftejorg SaniJet 25 回転式ジェット・ヘッドは設定時間内に規定パターンのインパクトで 3D の規定パターンで洗浄を行います。本機器は自動装置で、タンク洗浄の品質を保証する確実な手段です。15 ~ 150 m³ の処理、混合および貯蔵タンク/容器に最適なデバイスで、醸造、食品および乳製品、医薬品およびバイオテクノロジー業界で使用されています。欧州衛生設備設計グループガイドラインに準拠した超衛生業界に特に最適な設計です。

動作のしくみ

洗浄液の流れによってノズルが垂直軸ならびに水平軸の周りをギア回転します。まず、ノズルがタンク内面に粗いパターンを描きます。次に、8 サイクル循環して完全なパターンになるまでパターン間隔が徐々に密集してきます。



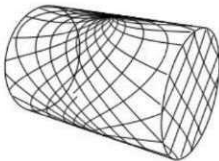
テクニカルデータ

潤滑: 洗浄液による自己潤滑
 標準表面仕上げ: Ra 0.5 μm 外部 / Ra 0.8 μm 内部
 最大投入長: 12.5- 17 m
 インパクト投入長: 5.5- 10m

圧力

使用圧力: 3 ~ 8 bar
 推奨使用圧力: 5 ~ 6.5 bar

洗浄パターン



初動サイクル



フル・パターン

上の図は円筒横置き容器の洗浄パターンを示しています。最初のパターンと完成したパターンの差は洗浄密度を上げるために利用できる追加サイクルの数で示されます。

証明書

2.2 材質証明書、Q-doc、Q-doc を含む FAT & SAT、ATEX および EHEDG



物理データ

材質

316L (UNS S31603)、デュプレックス・ステンレススチール (UNS N31803)、デュプレックス・ステンレススチール (UNS S 21800、EPDM、PEEK、PFA、EPDM)

* FDA 準拠 21CFR § 177

溶接接続

1" ISO、1" ANSI/Sch40、1½" BPE US/SWG、1½" 乳製品、1½" ANSI/Sch40 または NW40

温度

最高使用温度: 95° C
 最高環境温度: 140° C

重量: 6.3 kg

オプション

3D の行程を確認する電子回転センサー
 ATEXを承認する適合の宣言、ゾーン 0/20 の設置向けカテゴリ 1。

注意！

洗浄液には硬質粒子および研磨粒子の含有を避けてください。内部構造の消耗または損傷の原因となります。フィルターを供給ラインに付けることをお勧めします。

5.3

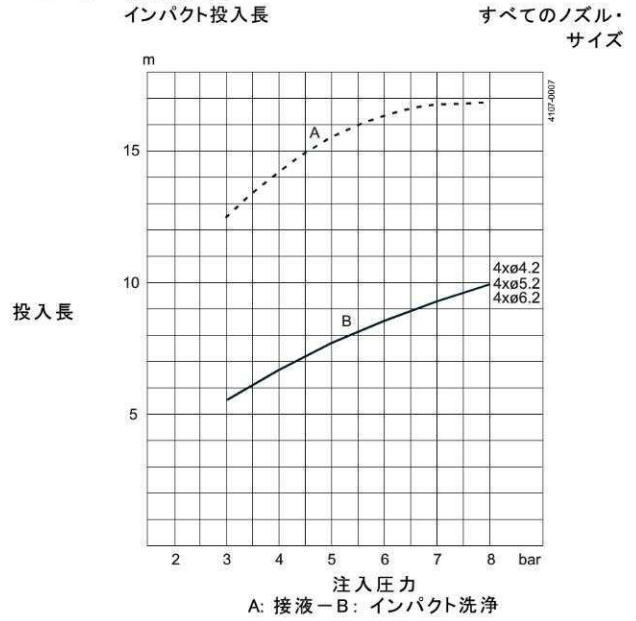
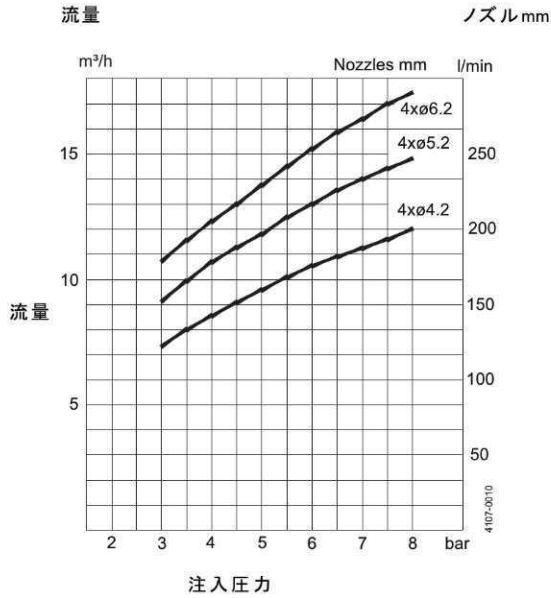
標準仕様

ノズルの径の選択により要求圧力でのジェット・インパクトの長さおよび流量を最適化できます。機器の衛生性を維持するために、特定の配管サイズに適合する溶接アダプターには、機器と必要なガスケットが同梱されています。Toftejorg SaniJet 25 は、設計(ガイドライン 8)、クリーナビリティ(ガイドライン 2)、インライン蒸気滅菌性(ガイドライン5)に関する EHEDG ガイドラインに従って設計、試験、承認されています。標準文書として、EN 10204 タイプ 2.1 および 2.2 に準拠した材料の仕様と表面粗さに関する「適合宣言」を付けることができます。

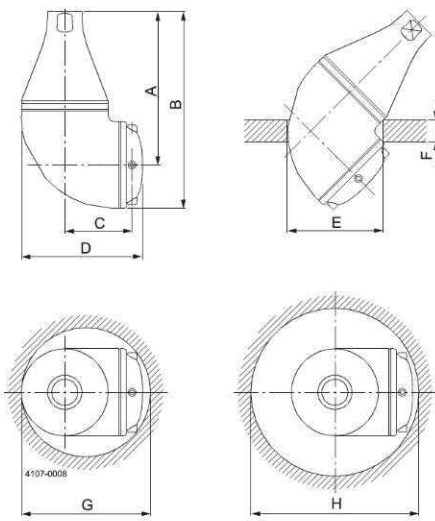
認定文書(Q-doc)

バイオ医薬やパーソナルケア製品の業界向の、衛生性の高いタンク洗浄機器向けに設計されています。すべての文書は ISPE V-モデルおよび GDP (Good Documentation Practice) に準拠して作成されており、以下のそれぞれが含まれます。

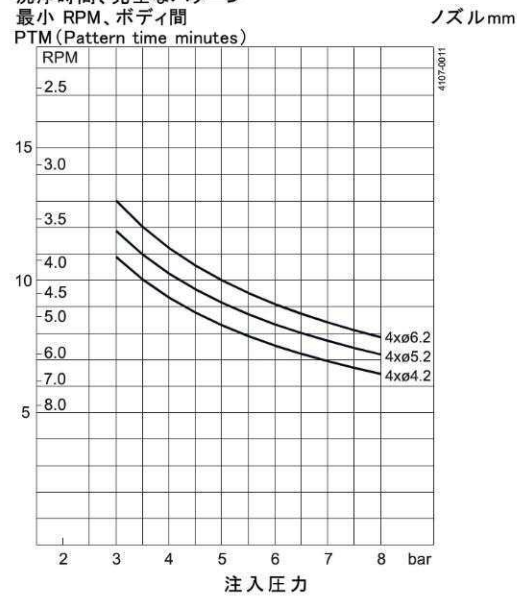
RS (要求仕様)、DS (設計仕様、トレーサビリティマトリクスを含む)、FAT (工場受入試験、IQ & OQ を含む)、3.1 および USP クラス VI 証明書、FDA 適合証明書、TSE 宣言、QC 適合証明書、SAT (現地受入試験、IQ & を含む)、エンド・ユーザー実行の OQ



寸法 (mm)



洗浄時間、完全なパターン
最小 RPM、ボディ間
PTM (Pattern time minutes)



A	B	C	D	E	F	G	H
178	228.5	80	140	ø110	最大 25	ø150	ø195