



エアまたはガスを含む製品向け

アルファ・ラバル MR-166S, -185S, -200S, -300S リキッドリング・ポンプ

用途

MR UltraPure は、エア/ガスを含む溶液のポンピング専用に設計されたリキッドリング・ポンプです。ポンプは食品、化学品、医薬品および同様の業界で使用されています。このポンプは主に CIP リターン用途で使用されます。

標準仕様

すべての製品の接液部（ポンプケーシング、ケーシングカバー、およびインペラーなど）は耐酸鋼デュプレックスグレードで作られています。シールはEPDMゴムで作られています。キャップナット、脚部、脚部ブラケット、アダプタとシュラウドはステンレスチールで作られています。シュラウドの内周には吸音装置が付いています。

シャフト・シール

MR-166S、-185S および 200S では、メカニカルシングルシールには耐酸鋼デュプレックスグレードの固定シールリングと、カーボンの回転シールリングがあります。MR-300 にはカーボンの固定シールリングと、耐酸性デュプレックスグレードの回転シールリングがあります。



テクニカル データ

モーター

IEC 規格準拠のフット・フランジモーター、4 極 = 1500/1800rpm (50/60Hz)、

IP55 (ラビリンス・プラグ付ドレンホール)、絶縁種別 F

モーターのサイズ

50 Hz		60 Hz	
2.2 kW (166S)		2.2 kW (166S)	
5.5, 7.5 kW (MR-185S)		4.5, 7.5 kW (MR-185S)	
5.5, 7.5, 11 kW (MR-200S)		7.5, 11 kW (MR-200S)	
15, 18.5, 22 kW (MR-300)		15, 16.5, 22 kW (MR-300)	

50Hz、230VD/400-415VY

60Hz、440-460VY

ほかの電圧について、常時コンフィギュレータを参照してください。

運転データ

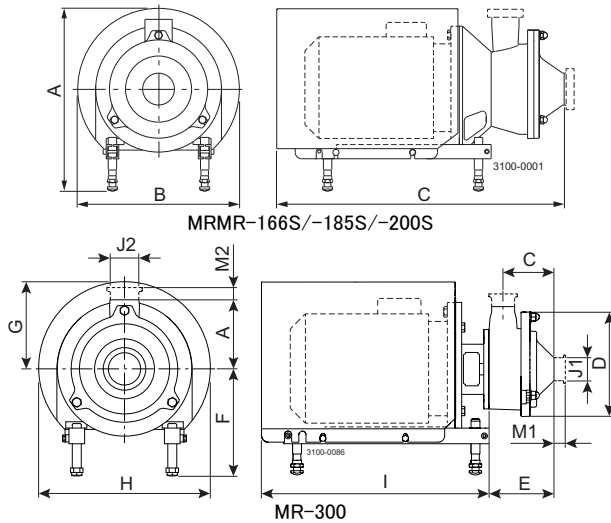
圧力

最大入口圧力: 0.4MPa (4 bar)

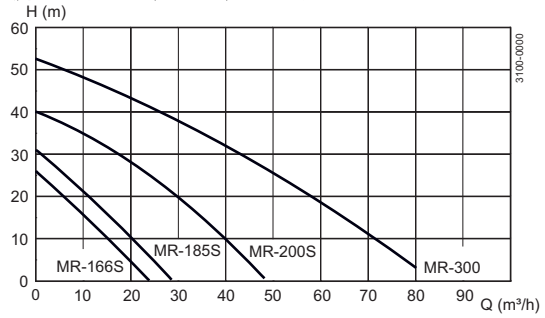
温度

使用温度範囲: -10°C - +140°C (EPDM)

寸法 (mm)mm



流量 MR-166S、-185S、-200S および -300



ポンプ具体メジャー

ポンプモデル	MR-166S	MRMR-185S/200S	MR-300
A	129	154	205
B	-	-	190
C	117	140	-
D	233	260	350
E	150	173	198

モータ具体メジャー

モーター IEC	IEC100	IEC132	IEC160	IEC180
モーター[kW]	2.2	5.5/7.5	11/15	18.5/22
F(最大)*	302	304	332	352
G	185	196	262	286
H	323	383	282	533
I	455	533	749	674

*F次元が最小化にすることが可能です。すべてのポンプモデルは59mmです。小さいモデルは、F次元寸法を更に小さくすることが可能です。

モータ概要

ポンプモデル	MR-166S	MRMR-185S/200S	MR-300
モータ範囲(IEC)	IEC100	IEC132-IEC160	IEC160-IEC180

次元寸法データは、4極、ABBモーターに準拠しています。

接続

ポンプモデル		MR-166S	MRMR-185S/200S	MR-300
ISO 2037 クランプ	M1	21	21	21
	M2	21	12	-
ユニオン ISO(IDF)	M1	21	21	21
	M2	21	21	-
ユニオン DIN/ISO	M1	22	22	30
	M2	22	32	-
ユニオン SMS	M1	20	24	24
	M2	20	24	-
ユニオン (BS)RJT	M1	22	22	22
	M2	22	22	-
J1*		51 / 2"	76.1 / 3"	76.1 / 3"
J2*		51 / 2"	76.1 / 3"	76.1 / 3"

*ご要求があれば、その他の次元寸法も可能です。

オプション

- A. その他の電圧と周波数
- B. シュラウドと脚部なし
- C. シュラウド無しのポンプ
- D. 騒音低減バルブ
- E. ニトリル (NBR) または フッ素ゴム (FPM) の接液部シール
- F. シリコンカーバイドのシール面を有する固定シールリングとシリコンカーバイドの回転シールリング (MR-185S と MR-200S のみ).

ご注文方法

ご注文に際しては、以下の事項をお知らせください。

- ポンプ・タイプ
- 電圧および周波数
- 継手の種類
- 流量、圧力および温度
- 液の密度と粘度
- オプション

注意

詳細については、ESE00675 と ESE02051 指令もご覧ください。

ここに記載されている情報は、発行時点で正しいですが、予告なく変更されることがあります。ALFA LAVAL は、Alfa Laval Corporate AB が所有する登録商標です。

ESE00233ja 1606

© Alfa Laval

アルファ・ラバル社の問い合わせ先

すべての国の詳細な連絡先は
当社のウェブサイトです。絶えず更新されています。
www.alfalaval.comにアクセスして
直接情報を入手してください。