



## 高純度な製品の取り扱い

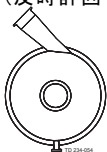
### アルファ・ラバル LKH UltraPure 遠心ポンプ

#### 用途

LKH UltraPure ポンプは非常に効率の高い経済的な遠心ポンプで、製薬業界の要件に合致します。製品の取り扱いに無理がなく、化学物質に対する耐性を備えています。LKH UltraPure は LKH UltraPure-10、-20、-25、-35 および -40 の 5 つのサイズがご利用いただけます。

#### 標準仕様

LKH UltraPure には 45° 出口が標準付属しています (反時計回り)。



45° 出口

ポンプは、定置洗浄 (CIP) を想定して設計されており、丸みの大きな内部と洗浄可能なシールを装備しています。



#### テクニカル データ

##### 材質

接液金属部分: ..... EN 10204 の材質トレーサビリティ 3.1 付きの耐酸鋼 1.4404 (316L)

その他金属部品: ..... ステンレススチール  
接液部シール材: ..... EDPM - USP クラス 6  
接液部の表面仕上げ: ..... メカ Ra ≤ 0.5。

ポンプ・ケーシングの外部表面仕上げ: ..... ファイバーブラシ。

##### モーター

IEC 規格準拠の標準フットフランジモーター、2 極 = 3000/3600 rpm (50/60 Hz)、IP 55 (ラビリンス・プラグ付ドレンホール)、絶縁種別 F 種

##### モーターのサイズ

50 Hz: ..... 1.5 ~ 22 kW

60 Hz: ..... 1.75 ~ 25 kW

##### 保証

LKH UltraPure 遠心ポンプ・シリーズは延長 3 年保証付きです。アルファ・ラバルの純正スペア・パーツが使用されていることを条件に、すべての非消耗部品が保証の対象となります。

#### 運転データ

##### 圧力

最大入口圧力: ..... 静圧: 1000kPa (10 bar)

##### 温度

使用温度範囲: ..... -10°C - +140°C (EPDM)

##### 騒音レベル

騒音レベル (1m): ..... 60 ~ 80 dB (A)

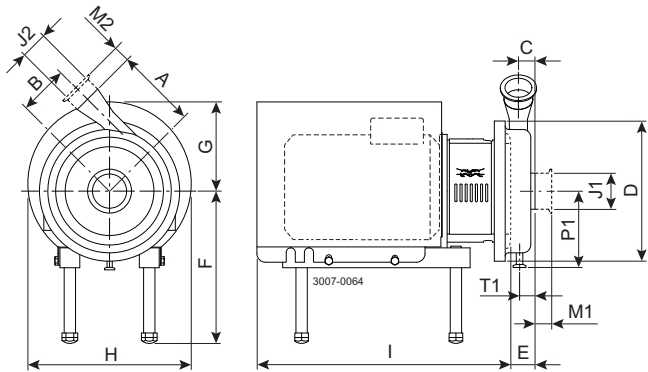
##### ダブルメカニカルシール

水圧: ..... 最大 500 kPa (5 bar).

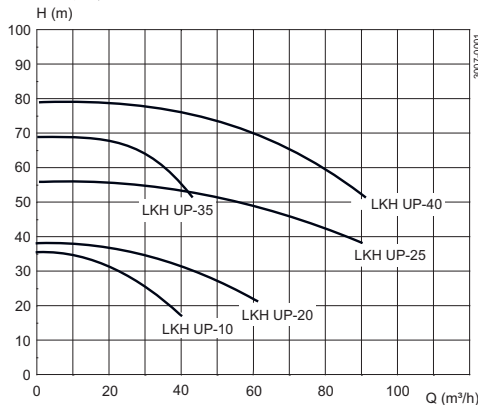
水量: ..... 0.25 - 0.5 l/min.



寸法 (mm)mm



フローチャート



ポンプ具体メジャー

ポンプモデル	LKH UltraPure-10	LKH UltraPure-20	LKH UltraPure-25	LKH UltraPure-35	LKH UltraPure-40
A	142	180	193	193	212
B	87	88	106	119	126
C	23	27	32	23	28
D	247	253	303	303	329
E	51	63	69	54	64
P1	123	129	153	153	166
T1	23	23	24	26	24

モータ具体メジャー

モーター IEC	IEC90	IEC100	IEC112	IEC132	IEC160	IEC180
モーター[kW]	1.5/2.2	3.0	4.0	5.5/7.5	11/15/18.5	22
F(最大)*	316	336	339	358	386	406
G	126	137	136	164	208	222
H	200	250	250	300	351	350
I	386	454	453	547	642	784

\*F次元が最小化にすることが可能です。すべてのポンプモデルは59mmです。小さいモデルは、F次元寸法を更に小さくすることが可能です。

モータ概要

ポンプモデル	LKH UltraPure-10	LKH UltraPure-20	LKH UltraPure-25	LKH UltraPure-35	LKH UltraPure-40
モータ範囲(IEC)	IEC90-IEC112	IEC90-IEC132	IEC132-IEC160	IEC112-IEC160	IEC132-IEC180

次元寸法データは、2極、ABBモーターに準拠しています。

接続

ポンプモデル		LKH UltraPure-10 LKH UltraPure-20 LKH UltraPure-35	LKH UltraPure-25	LKH UltraPure-40
ISO 1127 クランプ	M1	36	48	48
	M2	36	36	36
クランプ ASME BPE	M1	29	29	29
	M2	29	29	29
ISO 2037 クランプ	M1	21	21	21
	M2	21	21	21
J1*		63.5 / 2.5"	76.1 / 3"	76.1 / 3"
J2*		51 / 2"	63.5 / 2.5"	51 / 2"

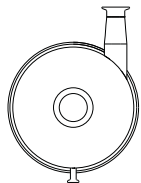
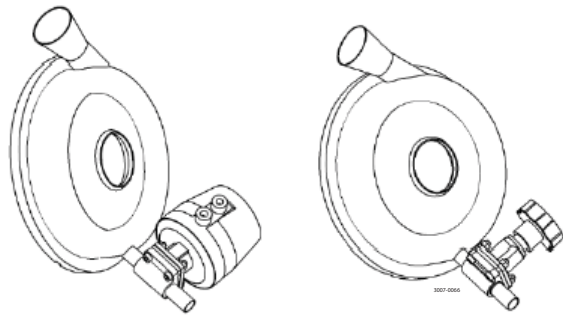
\*ご要求があれば、その他の次元寸法も可能です。

排水直径

	ISO 1127 クランプ	TC クランプ	ISO 2037 クランプ
1/2"	13.5	12.7	12.7
3/4"	17.2	19	19

## オプション

- A. インペラー径の調整
- B. 指定電源専用のモーター
- C. 1500 rpm. 半速モーター
- D. 安全増し / 防爆モーター
- E. ダブル・メカニカル・シャフト・シール
- F. 調節可能なパッドを備えるポンプ。
- G. 排水なし
- H. 金属部接液面 - フェライト最大 5%.
- I. 1/2" DV-ST隔膜弁、ニードル弁、流量計を備える特殊フラッシング機構。
- J. 仕上げ接液表面 Ra 0.8 $\mu$ m
- K. 電解研磨がRa  $\leq$  0.4である完成品接液表面
- L. FPM または FEP の接液シール
- M. 証明書付きの静水圧試験
- N. 不動態化
- O. 0° 出口。以下の図を参照
- P. 直接ケーシングに溶接した1/2" DV-ST弁付け排水部であり、下図をご参照ください。



0° 出口

## 標準マニュアル・パッケージ:

- EN10204 準拠の 3.1 材質証明
- 接液部エラストマーの FDA 適合証明
- USP クラス 6 材質適合証明 - EPDM のみ
- ポンプ性能試験証明

## ご注文方法

ご注文に際しては、以下の事項をお知らせください。

- ポンプサイズ
- 継手の種類
- インペラー径
- モーターサイズ
- 電圧および周波数
- 流量、圧力、温度
- 液の密度 (比重) と粘度
- オプション

## 注意

詳しい情報については、IM 70831 もご参照ください。

この製品には EHEDG 証明書が付いています

ここに記載されている情報は、発行時点で正しいですが、予告なく変更されることがあります。ALFA LAVAL は、Alfa Laval Corporate AB が所有する登録商標です。

ESE00269ja 1611

© Alfa Laval

**アルファ・ラバル社の問い合わせ先**

すべての国の詳細な連絡先は  
当社のウェブサイトです。絶えず更新されています。  
[www.alfalaval.com](http://www.alfalaval.com)にアクセスして  
直接情報を入手してください。