

## アルファ・ラバル IM 15 ロータリージェットミキサー

Superior Mixing – Liquid, Gas and Powder

特許取得済 IM 15 ロータリージェットミキサー(RJM)は、高速、効率的および均一にミキシングを行うだけでなく、必要なプロセスの柔軟性をもたらし、さまざまな粘度、濃度および量の新製品処方を簡単に切り替えることができます。従来の液体と液体のミキシングの他にも、RJM はガスと粉末分散の性能や、タンク洗浄マシンとしても優れています。

### 用途

以下のような幅広い業界で使用される処理および貯蔵容器、2 ~ 100 m<sup>3</sup>: ビールや飲料、食品や添加物、トイレタリーやパーソナルケア、ヘルスケア、バイオテックおよび化学業界など。

### 動作概要

ミキサーを正しい位置に固定し、ラウンドポンピングの前や上流の配管から追加製品を追加する際には、ミキサーを液体に沈めます。



### テクニカルデータ

潤滑:	.....	リンス/洗浄剤による自己潤滑式
継手:	.....	標準ネジ 1.5" BSP または NPT、メスネジ
最小タンク開口径:	.....	サイズ表参照
<b>圧力</b>		
使用圧力:	.....	2 ~ 12 bar
混合時の推奨使用圧力:	.....	2 ~ 6 bar
CIP 時の推奨使用圧力:	.....	5 ~ 6.5 bar



### 物理データ

材質:	.....	AISI 316L、AISI 316、SAF 2205、PTFE、PEEK、Tefzel、セラミック
重量:	.....	6.1 kg
<b>温度</b>		
最高使用温度:	.....	95° C
最高環境温度:	.....	140° C

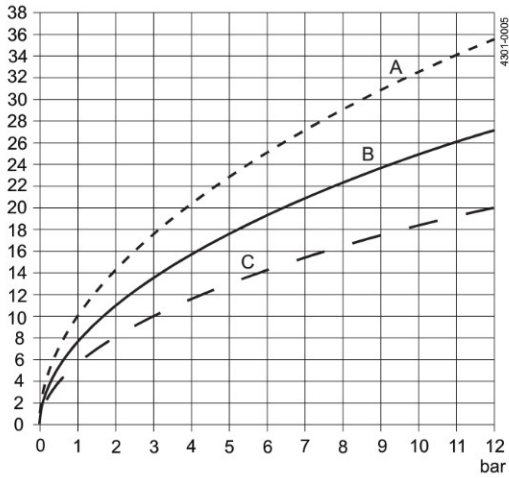
### 利点

IM 15 ロータリージェットミキサーの採用により、手頃な投資額で衛生システムにおけるすばやく効率的な混合を実現させることができます。従来型のプロペラ式混合機では、回転軸がタンク壁を通り、メカニカルシール、およびギアボックスが設置されていました。ロータリージェットミキシング技術の使用により、シャフト、シールおよびギアボックスが無くなり、より衛生的な設計を実現しました。また、ロータリージェットミキシング技術では、パッフルを用いずに充実した混合が実現されます。ロータリージェットミキサーはガス分散や、粉末の溶解にも使用できます。さらに IM 15 は、定置式のスプレーボール CIP システムに比べ、タンクの中身を排出した後の効率的なCIPとして、また液体や化学薬品、エネルギーの貯蔵にも使用できます。

流量

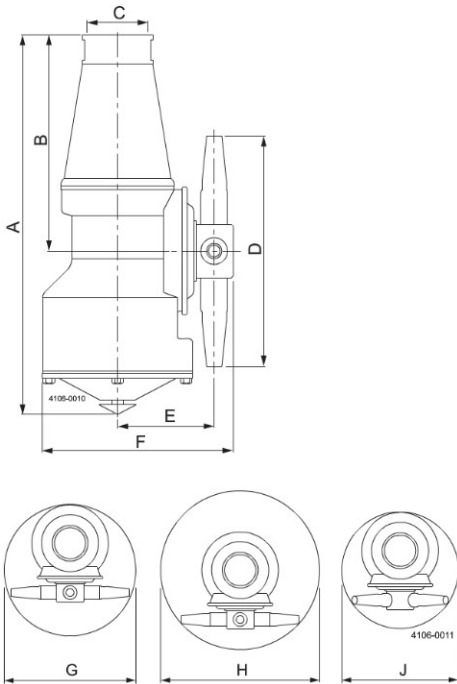
IM 15 ロータリージェットミキサーで、水に近い特性を持った液体を用いた場合のインレット圧力と流量の関係

体積流量 [m<sup>3</sup>/h]  
m<sup>3</sup>/h



ノズル  
A) d = 8 mm  
B) d = 7 mm  
C) d = 6 mm

寸法 (mm)

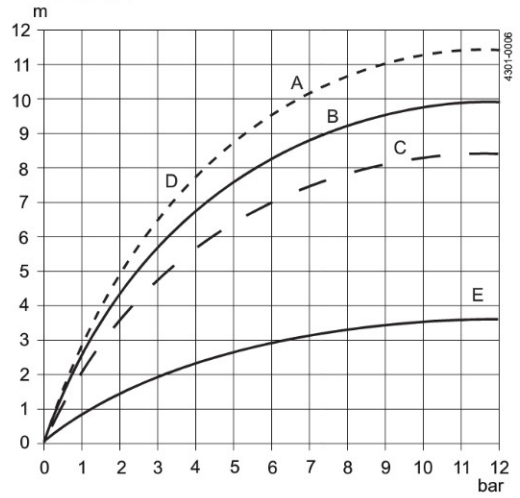


A	B	C	D	E	F	G	H	J
297	170	50	204	78	152	ø216	ø264	ø180

ジェットの到達域

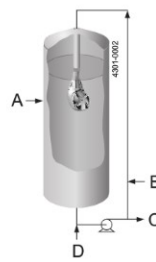
洗浄中の IM 15 のジェット到達域と水に近い特性を持った液体を混合するときのジェット到達域の目安

ジェットの到達域 [m]



ノズル  
A) d = 8 mm  
B) d = 7 mm  
C) d = 6 mm  
D) 洗浄  
E) ミキシング

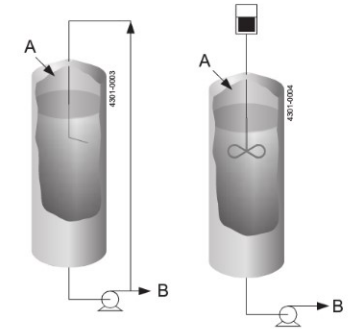
ロータリージェット  
ミキシング技術



A = ロータリージェットミキサー  
B = ガス  
C = 製品  
D = 液体の注入

従来の  
ミキシング技術

ラウンドポンピング プロペラミキサー



A = 液体の注入  
B = 製品