

## アルファ・ラバル TJ SaniMidget リトラクタ格納可能ロータリースプレー・ヘッド

Does not interfere with production

**用途**

Toftejorg SaniMidget リトラクタは食品、添加物および医薬品業界のスプレー乾燥など、洗浄が完全に自動化および評価され、洗浄時間の短縮によって生産性を高めることのできる用途で設置されます。大型のダクト、チャネル、サイクロン、チャンパー、複雑なリアクタ、排気ラインなどによって、完全または半自動で最も高い標準の洗浄を行うことができ、製品が持ち込まれたり、危険な事故の発生を防ぎます。

**動作のしくみ**

Toftejorg SaniMidget リトラクタには 2 種類の格納構造があります。1 つ目はエア駆動構造で、エア圧を利用して洗浄ヘッドを出したり、戻したりします。もう 1 つが流体駆動構造で、洗浄液の圧力を利用して洗浄ヘッドを出し、内蔵スプリングで戻します。ロータリースプレー・ヘッドにより、扇状流の巡回パターンを発生させます。洗浄流のパターンは揺動インパクトとタンクの内壁を伝わり落ちる流れを発生させます。

**テクニカルデータ**

流量: ..... 7.3 m<sup>3</sup>/h、3 barで  
標準ストローク: ..... 100、150または250 mm

潤滑: ..... 洗浄液による自己潤滑  
液到達半径: ..... 最大 3.5 m  
インパクト洗浄半径: ..... 最大 有効範囲 1.7 m

**供給エアの条件:**

清浄なエア、浮遊物: ..... 最大 40 μm  
乾燥、最高露点: ..... 最大 10° C  
据付け: ..... タンク洗浄機器の据付についてはアルファ・ラバルまでご連絡ください。

**証明書**

2.2 または 3.1 材料証明書または ATEX。

**物理データ****材質**

接液部: ..... 316L (UNS S31603)、PEEK\*  
非接液部: ..... 304 (UNS S30400)、POM  
シーリング: ..... EPDM\*

\* FDA 準拠 21CFR § 177

**表面仕上げ:**

接液部: ..... Ra 0.8 μm  
非接液部 ..... Ra 1.6 μm

**温度**

最高使用温度: ..... 95° C  
最高環境温度: ..... 150° C

重量: ..... 次ページを参照してください。

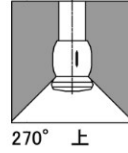
**オプション - 材質**

- A. ハステロイ C22 接液部のみ
- B. リップシール部品材質オプション、FPM\*、FFKM\*
- C. 完全伸張位置または格納位置で信号出力するポジションセンサー
- D. 金属部分に関する 3.1. 準拠の材質証明(ご要望により)

\* FDA 準拠 21CFR § 177

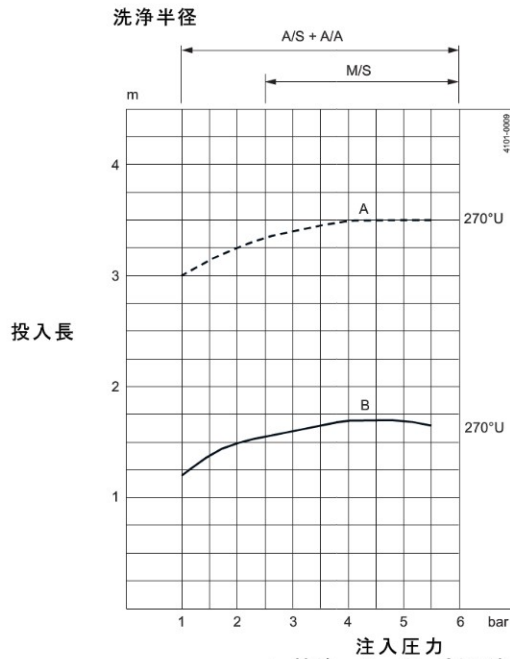
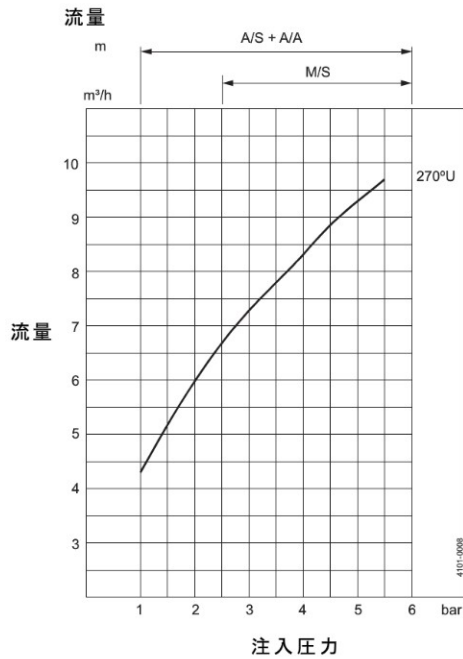
- 圧力:  
 推奨洗浄液圧: ..... 3 bar  
 撤回時の洗浄液圧: ..... 無圧  
 供給エア圧: ..... 2 ~ 5 bar  
 圧力: 空対空 (AA)  
 洗浄液圧: ..... 1 ~ 5 bar  
 タンクの圧力: ..... 10 barまでの真空  
 供給エア圧: ..... 2 ~ 5 bar  
 パージング可能: ..... 対応していません - アルファ・ラ  
 パル社にご照会ください
- 圧力: 空気対スプリング (AS)  
 洗浄液圧: ..... 1 ~ 5 bar  
 タンクの圧力: ..... 10 barまでのAtm.  
 供給エア圧: ..... 2 ~ 5 bar  
 パージング可能: ..... 対応していません - アルファ・ラ  
 パル社にご照会ください
- 圧力: 洗浄液対スプリング (MS)  
 洗浄液圧: ..... 2½-5 bar  
 タンクの圧力: ..... 10 barまでのAtm.  
 パージング可能: ..... 対応していません - アルファ・ラ  
 パル社にご照会ください

スプレー・パターン



標準仕様

Toftejorg SaniMidget リトラクタは 3 つのストローク長があります。エア圧または流体駆動形式の 100 mm、150 mm、250 mm です。

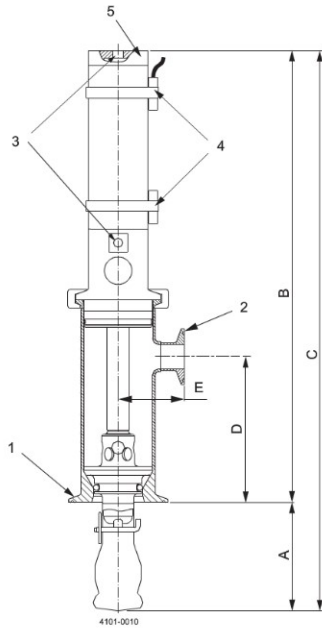


A/S = エア/スプリングバージョン  
 A/A = エア/エアバージョン  
 M/S = メディア/スプリングバージョン

A: 接液 - B: インパクト洗浄

寸法 (mm)

5.4



M/S & A/S

ストローク	A	B	C	D	E	F	G	H	重量
100	100	505	605	133	ø76.1	ø85	7	60.5	5.0 kg
150	150	635	785	183	ø76.1	ø85	7	60.5	5.5 kg
250	250	895	1145	283	ø76.1	ø85	7	60.5	6.4 kg

A/A

ストローク	A	B	C	D	E	F	G	H	重量
100	100	435	535	133	ø76.1	ø85	7	60.5	5.6 kg
150	150	535	685	183	ø76.1	ø85	7	60.5	6.3 kg
250	250	735	985	283	ø76.1	ø85	7	60.5	7.4 kg

接続

1. タンク接続部
2. 洗浄液  
1" クランプ ISO 2852
3. エア供給  
—エア圧駆動のみ ISO 228-G 1/8
4. オプション  
磁気センサー
5. アジャスタブル・バルブ—流体駆動のみ

