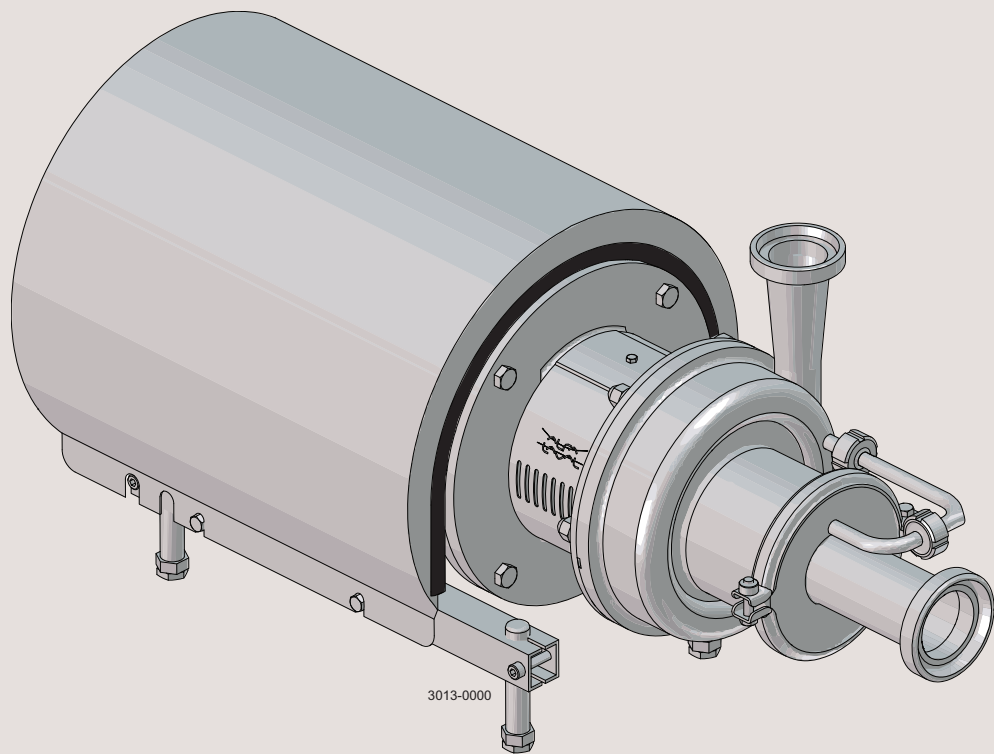




取扱説明書

LKH プライマポンプ



ESE03053-JA5 2019-01

オリジナルの使用説明書の翻訳

www.alfalaval.jpへアクセスしてください。

1. EC適合宣言書	4
2. 安全	5
2.1. 重要事項	5
2.2. 警告を表すマーク	5
2.3. 安全に関する注意事項	6
3. 据付け	7
3.1. 開梱/搬送	7
3.2. 据付け	8
3.3. 事前検査	12
3.4. リサイクル情報	14
4. 動作概要	15
4.1. 操作/制御	15
4.2. トラブル・シューティング	17
4.3. 推奨する洗浄方法	18
5. メンテナンス	19
5.1. 通常のメンテナンス	19
5.2. 清掃手順	21
5.3. ポンプ/シャフト・シールの分解	22
5.4. ポンプ/シングル・シャフト・シールの組み立て	26
5.5. ポンプ/ダブルメカニカル・シャフトシールの組み立て	29
5.6. シャフトの調整	32
6. 技術仕様データ	34
6.1. 技術仕様データ	34
6.2. 注油間隔（潤滑時期の目安）	35
6.3. トルク仕様	35
6.4. 重量(kg)	35
6.5. ノイズエミッション	36
7. 部品リストとサービスキット	37
7.1. 衛生バージョンのLKH プライマ	37
7.2. LKH プライマ - 接液部製品	38
7.3. LKH プライマ - モーター別専用部品	40
7.4. LKH プライマ - シャフトシール	42

1 EC適合宣言書

適合宣言書改訂版2009-12-29

指定会社

Alfa Laval Kolding A/S

会社名

デンマーク、コリング市Albuen 31, DK-6000

住所

+45 79 32 22 00

電話番号

上記会社はここに次のとおり宣言します。

ポンプ

名称

LKH プライム20, LKH プライム40

タイプ

シリアル番号 10.000~1.000.000

が、以下の指令に修正を含めて準拠していることを、ここに宣言いたします。

- 機械指令 2006/42/EC

当該技術ファイルを編集する権限を与えられているのは、本ドキュメントの署名者です。

グローバル製品品質マネージャー
ポンプ、バルブ、継手とタンク設備

役職

Lars Kruse Andersen

名称

コリング
場所

2016-02-01
日付

署名



このマニュアルのハイライトの危険行為と他の重要な情報です。
警告内容は、特別なマークで強調しています。
ご使用の前に必ずこの取扱説明書をお読みください。

2.1 重要事項

警告

人体への被害を防ぐために、遵守すべき事柄を表しています。

注意

ポンプの損傷を防ぐために特に従うべき手順を示しています。

注意

手順を簡素化あるいは明瞭化するための重要な情報を表しています。

2.2 警告を表すマーク

一般的な警告：



感電に対する警告：



腐食への警告：



2 安全

このページには、本文中で使われている全ての警告を表すマークをまとめてあります。
深刻なけがや/とポンプへの損傷を防ぐため、以下の指示に特に注意してください。

2.3 安全に関する注意事項

据付け:

テクニカルデータを**必ず**よく読んでください。(6.1 技術仕様データ章を参照)
ポンプの移動時は、**必ず**クレーンで吊り上げてください。
回転方向確認の際は**必ず**エアスクリューとインペラーを外してください。



インペラーとエアスクリューが取り付けられ、ポンプ・ケーシングが取り外されている場合は、ポンプを**絶対に**始動しないでください。

操作:

テクニカルデータを**必ず**よく読んでください。(6.1 技術仕様データ章を参照)
熱水の移送中や殺菌中には、ポンプや配管に手を触れないでください。
ポンプの吸込側と吐出側を塞いだ状態のまま動かすのは**やめてください**。
部分的に据え付けているポンプや組み立てが完成していないポンプを運転しないでください



漏れが発生している場合、危険な状況が発生する可能性があるため、必要な予防策をとる**必要があります**



酸やアルカリの取扱いには、**必ず**十分注意を払ってください。
アルファ・ラバル Laval ポンプ選択プログラムで指定されていない製品にポンプを使用しないでください。
アルファ Lavalポンプの選択プログラムについては、お近くのアルファ・ラバル販売会社にお問い合わせください。

メンテナンス:

テクニカルデータを**必ず**よく読んでください。(6.1 技術仕様データ章を参照)
ポンプが熱い間は、**絶対に**作業を行わないでください。
ポンプが加圧されている間は**分解しないでください**。
常に本物のスペアパーツをアルファ・ラバル Lavalに使用してください。



グリース・ニップル付モーター:

モーター上のラベルやプレートの情報に従って注油するようにしてください。

ポンプの作業を行う時は、**必ず**モーター供給電源を遮断してください。



輸送:

ポンプまたはポンプユニットの輸送:

本マニュアルに記載されている以外の方法では**絶対に**持ち上げたり、吊り上げたりしないでください
ポンプのヘッドおよび付帯機器からは**常に**液体をドレンさせてください
常に潤滑剤漏れすることがないことを確認してください。
ポンプの輸送は**常に**直立位置で行ってください
輸送中には、**必ず**ユニットがしっかりと固定されていることを**必ず**確認してください
輸送中には、**必ず**常に元の梱包材または類似の梱包材を使用してください

本文をよく読み、警告には特に注意してください。運転前には、必ずポンプをチェックしてください。
 - 章節 3.3 事前検査の使用前の検査をご参照ください。
 ポンプは重いです。
 アルファ・ラバルに関しては、該ポンプを取り扱うとき、吊り上げクレーンの使用を推奨します。

3.1 開梱/搬送

ステップ 1

このポンプを取り扱う際には、必ずクレーンをご使用ください
 (テクニカル・データを参照)。

注意

アルファ・ラバルでは、不適切な開梱による不具合には責任を負いかねます。

警告:

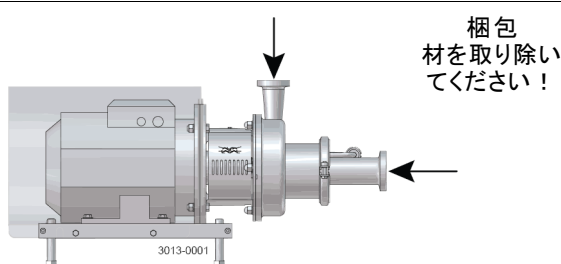
特定のポンプ構成では傾く可能性があるため、足や指の怪我の原因となる場合があります。ポンプをプロセスライン内に設置しない場合は、アダプタの下で支えるようにしてください。

内容を確認して下さい:

1. 完成品ポンプ
2. パッキングリスト
3. モーターの取扱説明書

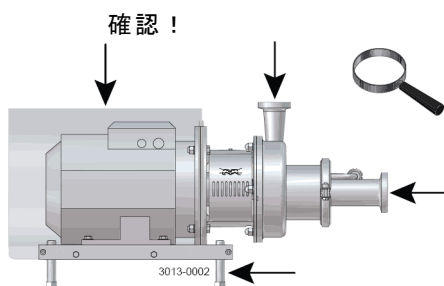
ステップ 2

任意の吸込み口や吐出口から梱包材を取り除いてください。
 吸込み口や吐出口を破損しないように注意してください。
 フラッシングタイプでは、フラッシング水導水管を破損しないように注意してください。



ステップ 3

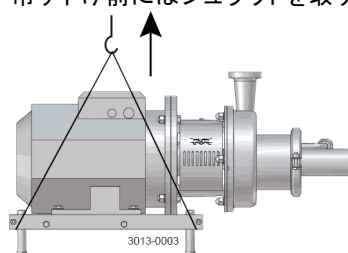
輸送による破損が無いか確認してください。



ステップ 4

ポンプにモーターカバーが取り付けられている場合には、必ず取り外してから、ポンプを持ち上げるようにしてください。

吊り下げ前にはシュラウドを取り外してください!



3 据付け

本文をよく読み、警告には特に注意してください。運転前には、必ずポンプをチェックしてください。

- 章節 3.3 事前検査の使用前の検査をご参照ください。

ポンプは重いです。

このポンプを取り扱う際には、クレーンをお使いになることをお勧めします。

3.2 据付け

ステップ 1



テクニカルデータを**必ず**よく読んでください。
(第6.1 技術仕様データ章を参照してください。)



ポンプの移動時は、**必ず**クレーンで吊り上げてください。



電気配線は**必ず**有資格者が行ってください (モーターの取扱説明書を参照)。

注意

Alfa Lavalは、不適切な据付けによる不具合には責任を負いかねます。

警告:

Alfa Lavalでは、ロックابل修理ブレーカーの設置を推奨します。緊急停止用としてリペア・ブレーカーが使用される場合、リペア・ブレーカーの色は赤と黄色である必要があります。

注意!

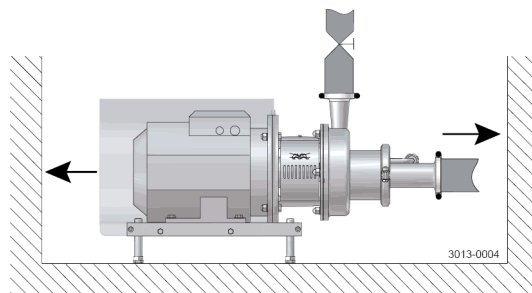
意図的、または誤って停止した場合、ポンプは逆流を防ぐことができません。逆流によって危険な状況を引き起こす可能性がある場合、例えば、システムに逆止弁を取り付けて危険な状況を防止するために対策や対処をしてください。

注意:

3A標準要件によっては、最下部の部品部材のベース、ポンプ、モータ又はドライブと床の間の最小限クリアランスが 4 (100 mm)以上にしなければならないです。

ステップ 2

ポンプの周囲に十分な空間があることを確認してください (最小0.5 m)。

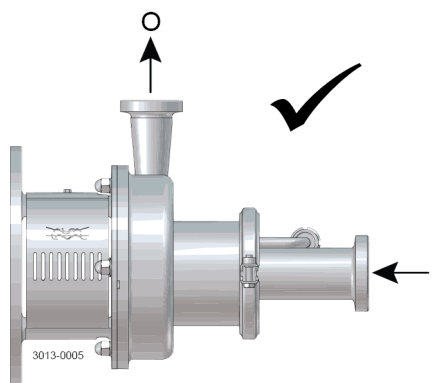


ステップ 3

流れの向きが正しいかどうか調べてください。

O: 出口

I: 入口



本文をよく読み、警告には特に注意してください。運転前には、必ずポンプをチェックしてください。

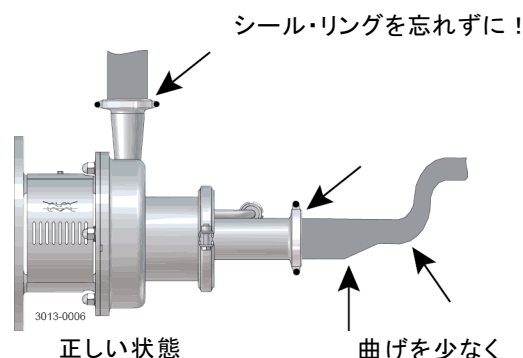
- 章節 3.3 事前検査の使用前の検査をご参照ください。

ポンプは重いです。

このポンプを取り扱う際には、クレーンをお使いになることをお勧めします。

ステップ 4

1. 正しく配管されていることを確認してください。
2. 確実に接続されていることを確認してください。



ステップ 5

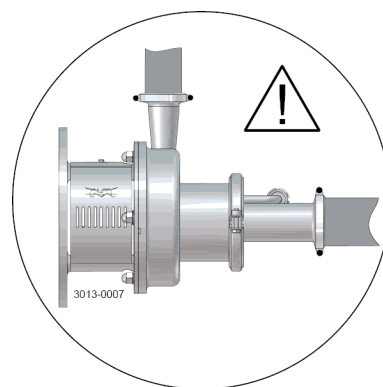
ポンプに外力を加えないでください。配管システムは自立していなければなりません

次のことに注意してください。

- 振動
- 配管の熱膨張
- 過度の溶接
- 配管の過負荷

ご注意!

シャフトシールが漏れる場合、媒質はスロットからアダプタの下にしたりします。この場合では、アルファ・ラバルによってドリフトレイを置いてスロットの下に液体を集めることを勧めます。

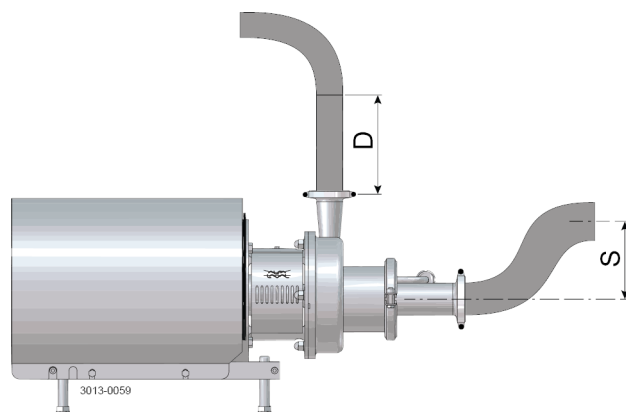


ステップ 6

最高の自吸式機能を確保するために、起動する時にポンプに液体があることを確保しなければならないし、LKH プライマポンプは、例えば、スワンネックの設計を採用して取り付けなければなりません。

ご注意!

空気を排出する時間は最大限で15分以内にしてください。



	S min	D min
LKH プライム 20	200 mm	1.5 m 2" パイプ
LKH プライム 40	200 mm	1.5 m 3" パイプまたは 2 m 2" パイプ

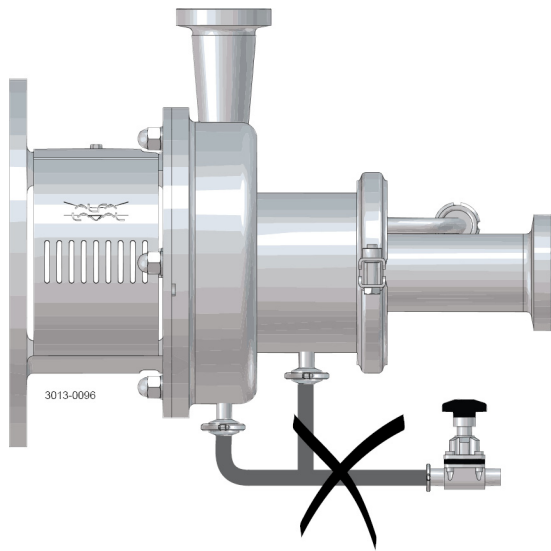
3 据付け

本文をよく読み、警告には特に注意してください。運転前には、必ずポンプをチェックしてください。
- 章節 3.3 事前検査の使用前の検査をご参照ください。
ポンプは重いです。
このポンプを取り扱う際には、クレーンをお使いになることをお勧めします。

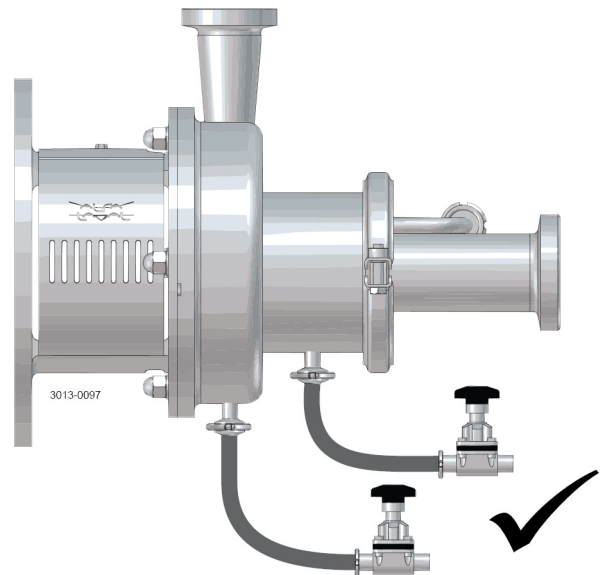
ステップ 7

ポンプが排水のオプションを装着した場合；
空気放出能力が下げるので、決してドレインの接続を短絡しないでください。
常に2つのドレイン弁を使用します

不適切な状態



正しい状態



本文をよく読み、警告には特に注意してください。運転前には、必ずポンプをチェックしてください。

- 章節 3.3 事前検査の使用前の検査をご参照ください。

ポンプは重いです。

このポンプを取り扱う際には、クレーンをお使いになることをお勧めします。

ステップ 8

据付けガイドライン

1. 吸引に関する考慮事項

設置

- 吸込ラインが、始動時にプライムポンプが液体で満たされるように設計されていることを確認します。例えば、白鳥の首のようなS字のもの。(ステップ6の表を参照)

- 空気の巻き込みを避けるためにポンプに向かって傾斜した吸引ラインを設計します

NPSH

空気含有物

- すべての温度を含むすべての使用条件下で $NPSH_a > NPSH_r$ を保証します

- ポンプの制御された開始/停止 例えば、レベルスイッチ (LS)

- タンクの底が液体で満たされる前にLKHプライムを開始しないでください

- フェイズチェンジ中にLKHプライムを停止します

2. 一般的なポンプの考慮事項

VFD

- 効果的な排気のための最低速度は2800RPM

- 空気排出能力は高速で向上します(最高速度3600 RPM)

ポンプのサイズ

- LKHプライムは特定の任務ポイントに合わせた大きさでなければなりません

注意: LKHプライムはMRポンプの一対一の代替品ではありません

3. 放電に関する考慮事項

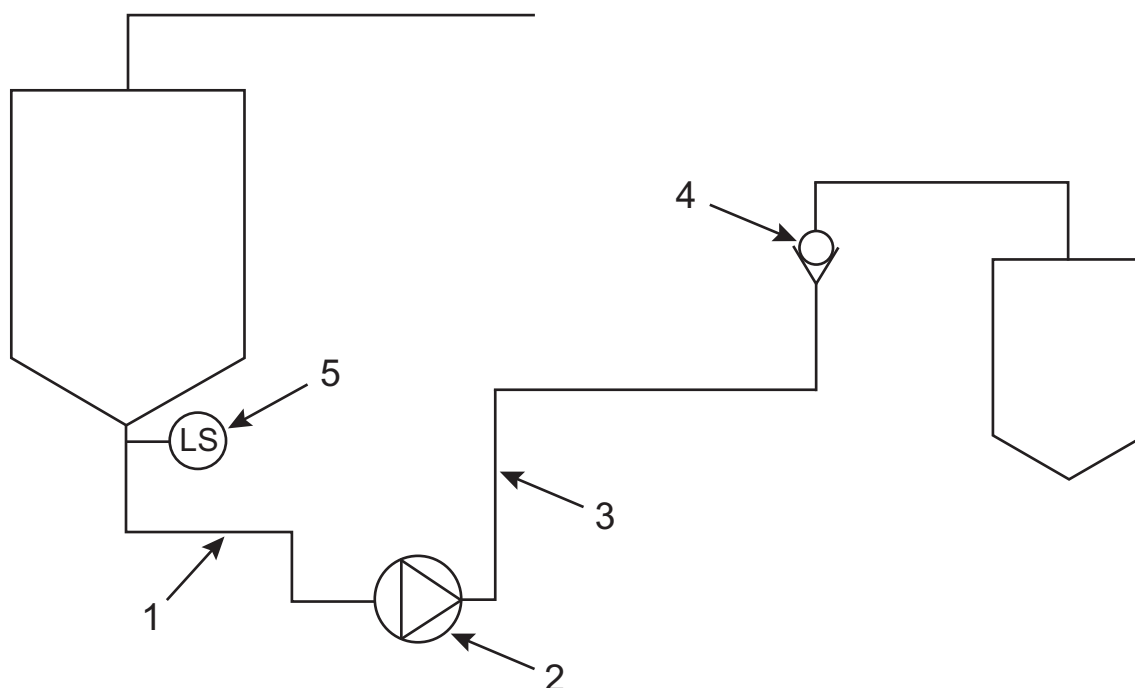
設置

- LKHプライム後の垂直パイプの最小長を確保します(ステップ6の表を参照)

チェックバルブ

- ポンプからできるだけ遠くにチェックバルブを配置します

- 可能であれば、チェックバルブを自動バルブに交換してください。



位置

- 1 吸入ライン
- 2 LKH プライムポンプ
- 3 排出ライン
- 4 チェックバルブ
- 5 レベルスイッチ

3 据付け

説明書をよくお読みください。警告には特に注意してください。
運転前にインペラーの回転方向を確認してください。
- ポンプ上のラベル表示を参照してください。

3.3 事前検査

ステップ 1

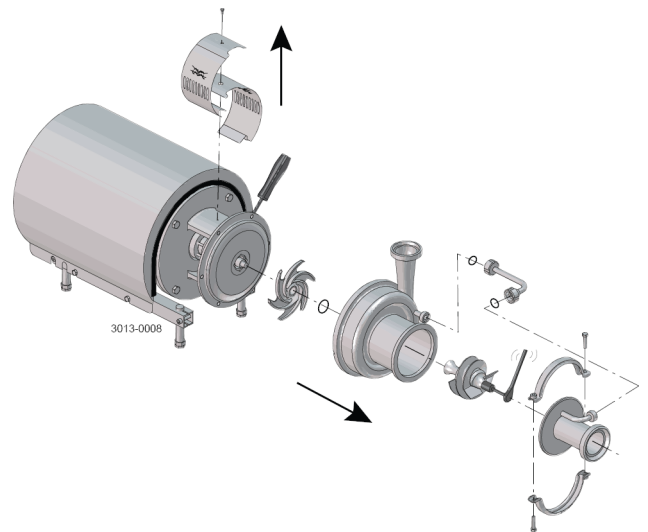


回転方向確認の際は**必ず** エアスクリューとインペラーを外してください。



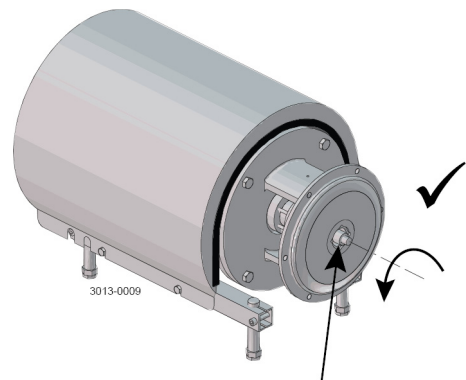
インペラーが取り付けられ、ポンプ・ケーシングが取り外されている場合は、ポンプを始動しないでください。

1. アダプター・シールド (22) を取り外します
2. 組合部材を緩めて再循環配管 (56) を外します
3. クランプ (57) とフロントカバー (60) を取り外します
4. スパナでエアスクリュー (58) を外します。ドライバーで逆方向に保持します。(章5.3の説明をご参照ください)
5. キャップ・ナット(24)を緩めて外します。ワッシャー (24a)、およびポンプ・ケーシング (29) を取り外します
6. インペラー (27) を取り外します。(章5.3の説明をご参照ください)



ステップ 2

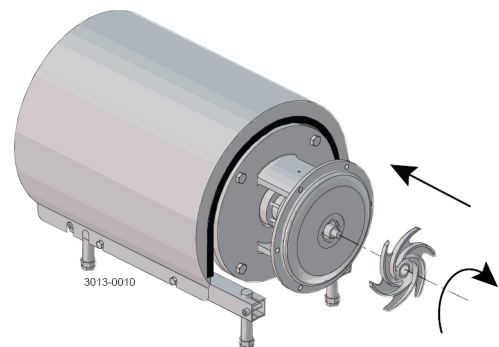
1. モーターを素早く起動・停止してみてください。
2. スタブシャフト (7) の回転方向が 吸込口から見て 反時計回りの方向になっていることを確認してください



スタブシャフト

ステップ 3

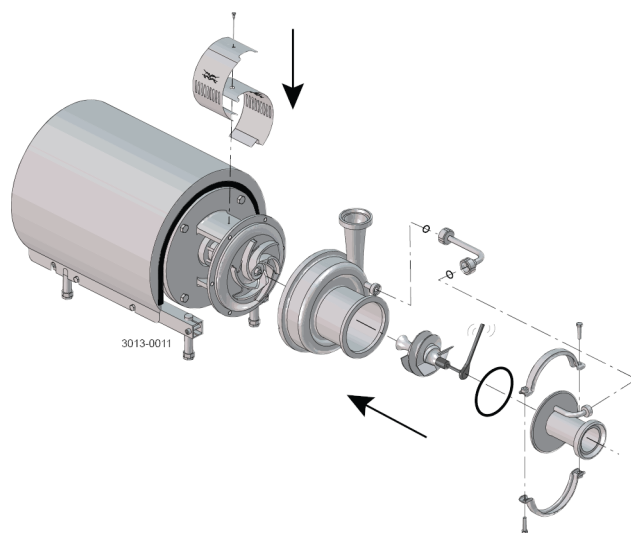
インペラー (27) を取り付け、締付けてください



説明書をよくお読みください。警告には特に注意してください。
 運転前にインペラーの回転方向を確認してください。
 - ポンプ上のラベル表示を参照してください。

ステップ 4

1. ポンプ・ケーシング(29)とワッシャー(24a)を取り付けます。
第6章テクニカルデータのトルク値に従ってキャップ・ナット(24)を取付・締めてください
2. エアスクリュー(58)を取り付け、スパナで締めてください(トルクは下記の表を参照)
3. フロントカバーのOリング(59)を取り付け、それとともにフロントカバー(60)を取付・揃えます。クランプを取り付け、ネジ(57)を軽く締めます
4. 再循環配管(56)を取り付け、フロントカバー(60)を揃え、組合部材を締めます
5. クランプねじ(57)を締めてください
6. アダプタシールド(22)を取り付けてください



LKH プライム 20:	トルク = 20 Nm (15 lbf-ft)
LKH プライム 40:	トルク = 40 Nm (30 lbf-ft)

3 据付け

説明書をよくお読みください。警告には特に注意してください。
運転前にインペラーの回転方向を確認してください。
- ポンプ上のラベル表示を参照してください。

3.4 リサイクル情報

梱包

- 梱包材は、木材、プラスチック、段ボール箱、および場合によっては金属ストラップから構成されます。
- 木材と段ボール箱は再利用やリサイクルが可能です。あるいは、エネルギー回収に使用できます。
- プラスチックはリサイクルするか、認可を受けた廃棄物焼却場で焼却する必要があります。
- 金属ストラップは金属リサイクルとして処理する必要があります。

メンテナンス

- メンテナンス時に、機械内のオイルや磨耗部品を交換します。
- すべての金属部品は金属のリサイクルに送る必要があります。
- 磨耗または故障した電子製品は、認可を受けた金属リサイクル処理業者に送る必要があります
- オイルおよび金属以外の磨耗部品は、地域の法規制に従って廃棄しなければなりません。

廃棄

- 使用を終えた機器は、地域の関連する法規制に従ってリサイクルする必要があります。装置自体を除く、プロセス液体から有害物の残留がある限り、注意するまたは処理する必要があります。疑問がある場合や、地域の法規制がない場合は、お近くのアルファ・ラバル販売会社にお問い合わせください。
-

本文をよく読み、警告には特に注意してください。

4.1 操作/制御

ステップ 1



テクニカルデータを必ずよく読んでください。6.1 技術仕様データ章を参照してください。

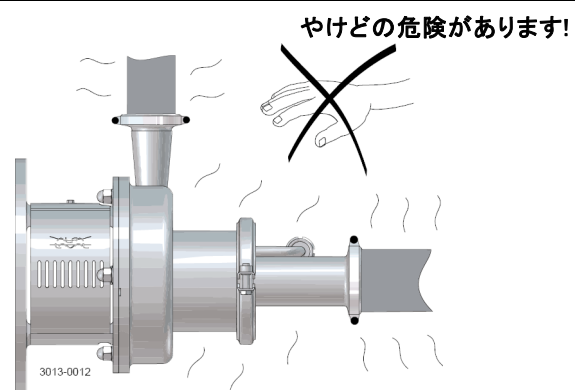
注意

Alfa Lavalは、不適切な操作や制御による不具合には責任を負いかねます。

ステップ 2



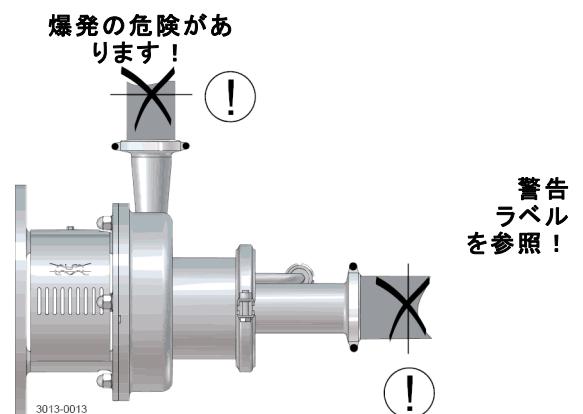
熱水の移送中や殺菌中には、ポンプや配管に手を触れないでください。



ステップ 3



ポンプの吸込側と吐出側を塞いだ状態のまま動かすのはやめてください。



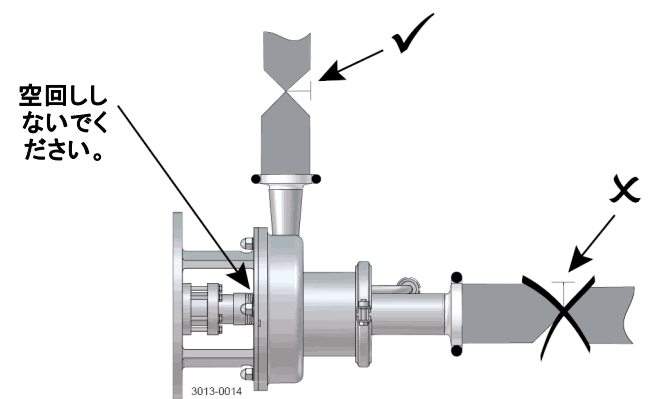
ステップ 4

注意

シャフト・シールを空回ししないでください。

注意

吸込口付近にバルブを設けないでください。



4 動作概要

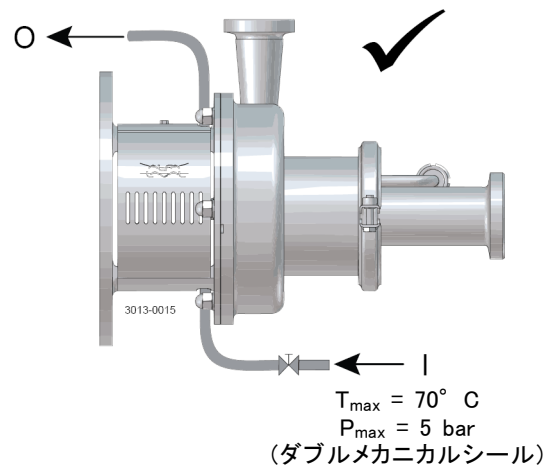
本文をよく読み、警告には特に注意してください。

ステップ 5

ダブルメカニカル・シャフトシール:

1. フラッシング液の補給口は正しく取り付けてください (R1/8")
2. 水は適度に供給してください

O: 出口
I: 入口

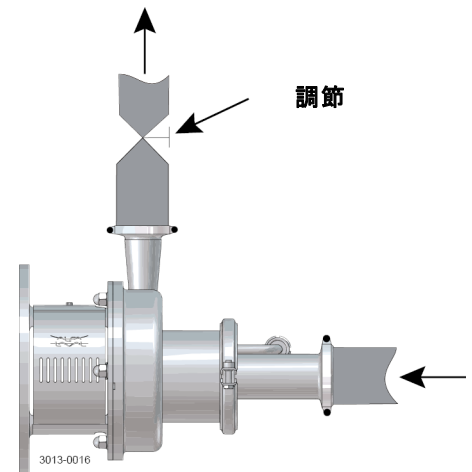


ステップ 6

制御:

容量や電力消費を減らす場合には、次のようにしてください:

- ポンプの吐出側を絞る。
- インペラカットで径を小さくする。
- モータの速度を減らします(空気を排出しない場合)。



故障の可能性に留意してください。
本文をよくお読みください。

4.2 トラブル・シューティング

ご注意

不具合により部品を交換する前に、メンテナンス方法をよくお読みください。

不具合	原因/結果	修理箇所
モーター過負荷	<ul style="list-style-type: none"> - 高粘度液体を送液した - 高密度液体のポンピング - 出口圧力が低い(背圧) - 液体沈殿物の堆積 	<ul style="list-style-type: none"> - モーターのサイズアップか、インペラーのサイズダウン - 背圧を高くする(絞る) - 洗浄頻度を上げる
キャビテーション: - 損傷 - 圧力の減少(0を含む) - 騒音の増加	<ul style="list-style-type: none"> - 吸込口の圧力不足 - 液体温度が高い 	<ul style="list-style-type: none"> - 吸込口圧力を上げる。 - 液体の温度を低くする - ポンプ前の圧力降下を減らす - 回転速度を遅くする
シャフト・シールの液漏れ	<ul style="list-style-type: none"> - 空回しする - 不適切なゴムの等級 - 液体中の研磨粒子 - SiC/SiC型単シールの使用は不適切です 	交換: 消耗部品すべて 必要に応じて: <ul style="list-style-type: none"> - ゴムの等級を変更する - シリコンカーバイドの固定シールリングや回転シールリングを選ぶ 「LKH プライマ」と標識されたSiC/SiC型シールに変更してください
O-リング・シールの液漏れ	不適切なゴムの等級	ゴムの等級を変更する
無い/少しの空気排出	<ul style="list-style-type: none"> - 考えられる原因については、据付けガイドラインの第3章の据付けを参照してください。 	<ul style="list-style-type: none"> - 据付けガイドラインの第3章、据付けの推奨事項に従ってください。

4 動作概要

このポンプは、定置洗浄 (CIP) できるように設計されています。CIP = 定置洗浄
本文をよく読み、警告には特に注意してください。
NaOH = 苛性ソーダ
HNO₃ = 硝酸

4.3 推奨する洗浄方法

ステップ 1



酸やアルカリの取扱いには、必ず十分注意を払ってください。

腐食の危険!



必ず ゴム手袋を使用
してください。



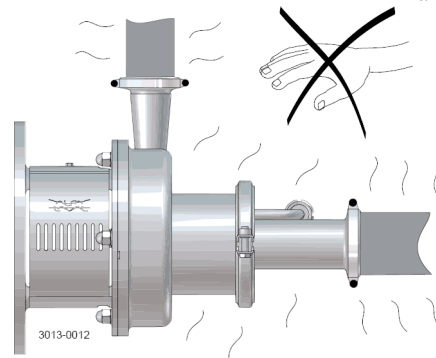
必ず 防護眼鏡を着用
してください

ステップ 2



滅菌中はポンプや配管に手を触れないでください。

やけどの危険があります!



ステップ 3

洗浄液の例: 塩素を含まないきれいな水をお使いください。

1. 70° C (158° F)におけるNaOH重量の1%

1 kg (2.2 lb) NaOH	+	100 l (26.4ガ) 水	= 洗浄剤
-----------------------	---	--------------------	-------

2.2 l (0.6ガ) 33% NaOH	+	100 l (26.4ガ) 水	= 洗浄剤
--------------------------	---	--------------------	-------

2. 70° C (158° F)におけるHNO₃重量の0.5%

0.7 l (0.2ガ) 53% HNO ₃	+	100 l (26.4ガ) 水	= 洗浄剤
--------------------------------------	---	--------------------	-------

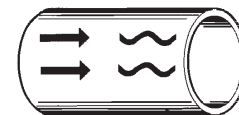
1. 洗浄液の濃度を調整する。
⇒ 少しずつ調整してください!
2. 洗浄流量の調節
ミルクや粘液の殺菌
⇒ 洗浄流を増やす!

ステップ 4



洗浄液の使用後は常によく水洗してください。

必ずすすぐ!



きれいな水 洗浄剤

注意

洗浄剤は、現行の規制や指示に従って保存・廃棄してください。

メモ:

ポンプが蒸気で滅菌される場合に、3A標準によれば、プロセスシステムは、システムの生成物圧力が大気圧より低くなり、再滅菌するまで起動できない時に、自動的にシャットダウンできるように設計しなければなりません。

ポンプは注意してメンテナンスを行ってください。本文をよく読み、警告には特に注意してください。
 シャフト・シールやラバー・シールは必ず予備をお持ちください。
 モーターの注意書きもお読みください。
 メンテナンス後は、使用前チェックを必ず行ってください。

5.1 通常のメンテナンス

ステップ 1



テクニカルデータを必ずよく読んでください。(6.1 技術仕様データを参照)



ポンプの作業を行う時は、必ずモーター供給電源を遮断してください。

注意

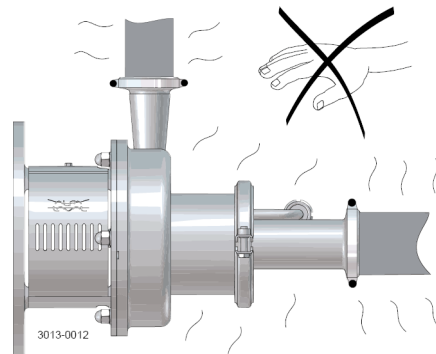
すべての廃棄物は、必ず現行の規制や指示に従って保管//廃棄してください。

ステップ 2



ポンプが熱い間は、絶対に作業を行わないでください。

やけどの危険があります!



ステップ 3



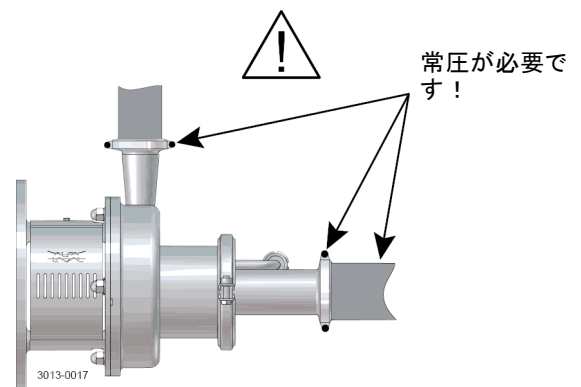
ポンプが加圧されている間は分解しないでください。

注意

整備中に電気の配線を取り外した場合には、正しく取り付け直してください

注意

警告(人)には特に注意してください。



ステップ 4

推奨予備部品:

サービスキット・リストを利用してサービスキットをご発注ください
 (第7章を参照)。

予備部品の注文

お近くのアルファ・ラバル販売会社にお問い合わせください。

5 メンテナンス

ポンプは注意してメンテナンスを行ってください。本文をよく読み、警告には特に注意してください。
 シャフト・シールやラバー・シールは必ず予備をお持ちください。
 モーターの注意書きもお読みください。
 メンテナンス後は、使用前チェックを必ず行ってください。

	シャフト・シール	ラバー・シール	モーターのベアリング
予防メンテナンス	12ヶ月毎に(1シフト)完全なシャフト・シール	シャフト・シール交換時に交換	
液漏れ後のメンテナンス(通常漏れは徐々に始まります)	一日の終わりに交換: 完全なシャフト・シール	シャフト・シール交換時に交換	
計画的メンテナンス	<ul style="list-style-type: none"> - 液漏れや動作のスムーズさを定期的に検査する - ポンプの記録を付ける - 検査計画の統計を使用 液漏れ後に交換: シャフト・シール一式	シャフト・シール交換時に交換	年一回の検査を推奨 <ul style="list-style-type: none"> - 消耗していたら、ベアリング一式を交換する - ベアリングが軸にロックされていることを確認する(モーター取扱説明書を参照)
潤滑	取り付けの前に Oリングに、シリコン・グリースもしくはシリコン油で潤滑を行う。	取り付けの前に シリコン・グリースもしくはシリコン・オイル	

使用前チェック

警告(物)

モーターの結線を外した後の復旧は、有資格者により正しく行ってください。
 (3.1 開梱/搬送節の使用前チェックもご覧ください)。

特に、「警告」には注意してください。

1. モーターを素早く起動・停止してみてください。
2. ポンプがスムーズに動作することを確認してください。

ポンプは注意してメンテナンスを行ってください。本文をよく読み、警告には特に注意してください。
 シャフト・シールやラバー・シールは必ず予備をお持ちください。
 モーターの注意書きもお読みください。
 メンテナンス後は、使用前チェックを必ず行ってください。

5.2 清掃手順

ステップ 1

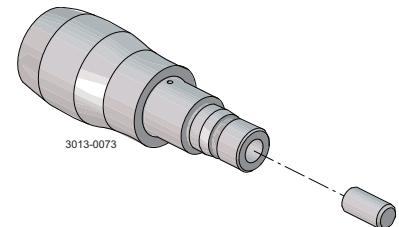
汚れたエアスクリーュー・タップ穴の清掃手順

1. サービスマニュアルのセクション5.3に従ってエアスクリーュー(58)を取り外します。
 2. 2% 苛性洗剤液の COPタンクに、エアスクリーューを5 分間沈没し漬けます。
 3. 沈没中の状態で、清潔な 1/2" 直径掃除用剛毛配管ブラシをタップ・エアスクリーュー穴に2分間の程突っ込み/引き出して、ブラインドタップ・エアスクリーュー穴を力強くごしごし掃除してください。
 4. エアスクリーューを酸性殺菌剤に 5 分間漬けた後、ブラインドタップ穴をステップ3 に記載された手順のようにごしごし掃除してください。
 5. きれいな水で十分に洗浄し、内ネジの穴はきれいなエアを吹き付けて乾燥させる。
 6. 内ネジの穴の内側に対しスワブ・テストを実施して、きれいな状態になっているか判断する。
 7. スワブ・テストの結果が不良の場合は、スワブ・テストに合格するまで上記のステップ2 ~ 6を繰り返す。
- それでもスワブ・テストに合格しない場合、または時間が限られている場合は、新しい(スペア) エアシャフトを取り付けてください。

ステップ 2

汚れたシャフト・タップ穴の清掃手順(LKH プライム 20)

1. サービスマニュアルのセクション5.3に従ってシャフト(7)を取り外します。
 2. シャフトからスタッドボルト(7a)を取り外します。
 3. 2% 苛性洗剤液のCOPタンクに、シャフトを5 分間の程沈没し漬けてください。
 4. 沈没中の状態で、清潔な 1/2" 直径掃除用剛毛配管ブラシをタップ・エアスクリーュー穴に2分間の程突っ込み/引き出して、ブラインドタップ・シャフト穴を力強くごしごし掃除してください。
 5. シャフトを酸性殺菌剤に 5 分間漬けた後、ブラインドタップ穴をステップ4に記載された手順のようにごしごし掃除してください。
 6. きれいな水で十分に洗浄し、内ネジの穴はきれいなエアを吹き付けて乾燥させる。
 7. 内ネジの穴の内側に対しスワブ・テストを実施して、きれいな状態になっているか判断する。
 8. 承認されたスワブテストの後、シャフト(7)にスタッドボルト(7a)を手で締めます(トルクなし)
 9. スワブ・テストの結果が不良の場合は、スワブ・テストに合格するまで3 ~ のステップを繰り返してください。
- それでもスワブ・テストに合格しない場合、または時間が限られている場合は、新しい(スペア) シャフトを取り付けてください。



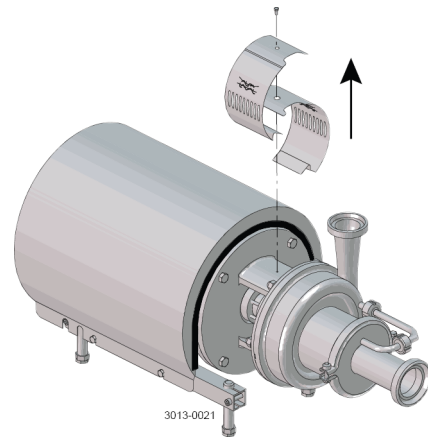
5 メンテナンス

本文をよくお読みください。符号は部品リストおよびサービスキットの章をご参照ください。
廃棄物は正しく取り扱ってください。
* : シャフト・シールに関わる事項です。

5.3 ポンプ/シャフト・シールの分解

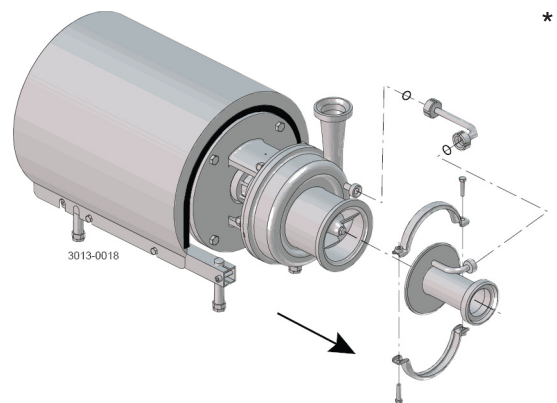
ステップ 1

ねじ (23)、および安全ガード (22) を取り外します



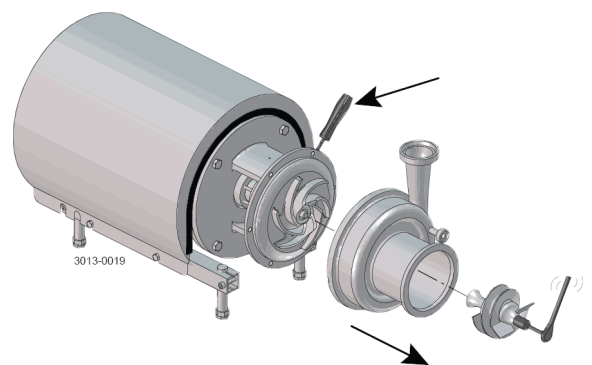
ステップ 2

1. 組合部材を緩めて再循環配管 (56) を外します
2. クランプ (57) とフロントカバー (60) を取り外します



ステップ 3

1. スパナでエアスクリュー (58) を外します。ポンプシャフト (7) にドライバーで逆方向へ保持してください
2. キャップ・ナット (24) を緩めて外します。ワッシャー (24a)、およびポンプ・ケーシング (29) を取り外します

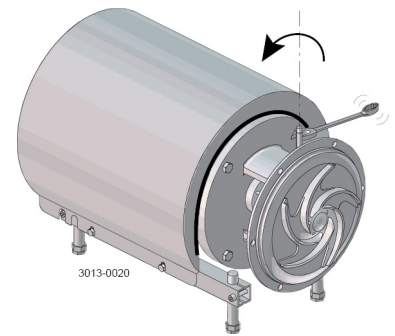


本文をよくお読みください。符号は部品リストおよびサービスキットの章をご参照ください。
 廃棄物は正しく取り扱ってください。
 * : シャフト・シールに関わる事項です。

ステップ 4

ダブルメカニカル・シャフトシール:

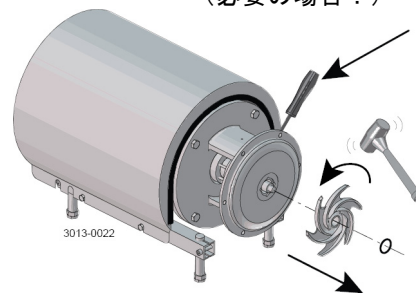
スパナでラッシング導水管 (42) を回して取り外します



ステップ 5

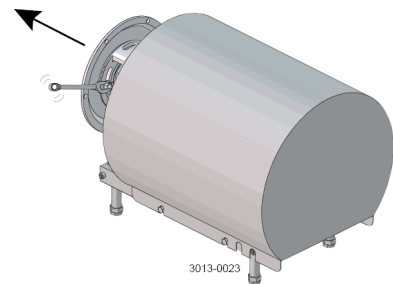
- インペラー (27) を取り外します。必要に応じて、インペラーの羽根を軽くたたいて、インペラーをゆるめます
- O-リング (38) をインペラーから取り外します

ドライバを使って回り止めをしてください -
 (必要の場合！)



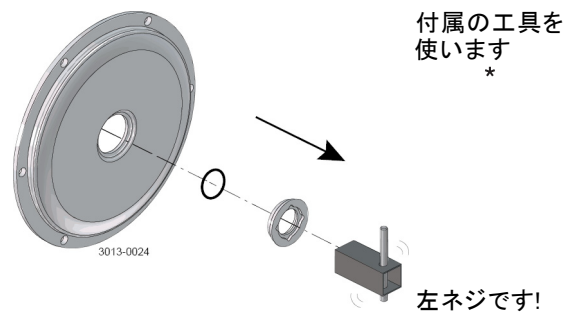
ステップ 6

- O-リング (26) をバックプレート (25) から取り外します
- ナット (20) をゆるめて、ワッシャ (21) とバックプレート (25) を取り外します



ステップ 7

- 固定シールリング (11) を取り外します
- O-リング (12) をバックプレート (25) から取り外します



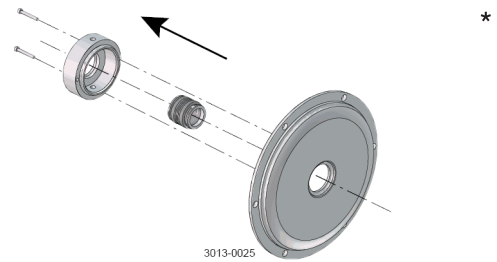
5 メンテナンス

本文をよくお読みください。符号は部品リストおよびサービスキットの章をご参照ください。
廃棄物は正しく取り扱ってください。
* : シャフト・シールに関わる事項です。

ステップ 8

ダブルメカニカル・シャフトシール:

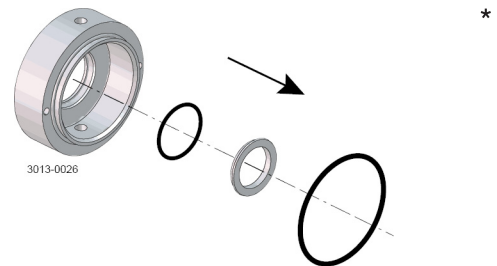
1. ねじ (41) およびシール・ハウジング (40a) を取り外します
2. シールリング (14) とドライブリング (52) をスプリング (13) から取り外します
3. O-リング (15) を回転シールリング(14) から取り外します



ステップ 9

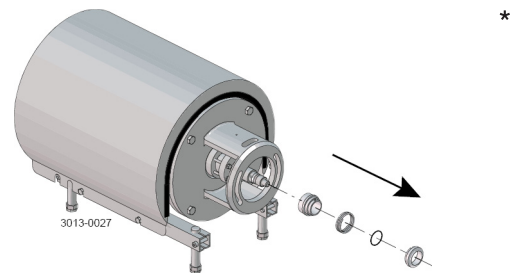
ダブルメカニカル・シャフトシール:

1. 固定シールリング (51) をシール・ハウジング (40a) から取り外します
2. O-リング (50) を固定シールリング(51) から取り外します
3. O-リング (44) をシール・ハウジング (40a) から取り外します



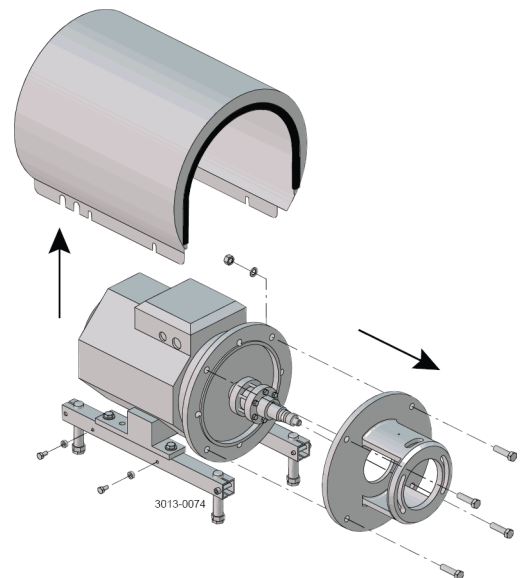
ステップ 10

1. シャフト・シール一式をスタブシャフト (7) から取り外します
2. スプリング (13) と回転シール・リング (14) をドライブ・リング (10) から取り外します



ステップ 11

1. シュラウド (2) を取り外します
2. ナット (18) をゆるめて、ワッシャ (19)、ネジ (17)、アダプタ (16) を取り外します



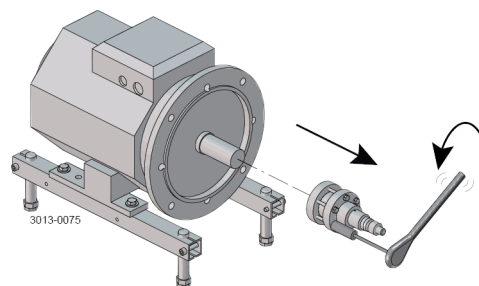
本文をよくお読みください。符号は部品リストおよびサービスキットの章をご参照ください。

廃棄物は正しく取り扱ってください。

* : シャフト・シールに関わる事項です。

ステップ 12

1. スタブシャフト (7) をコンプレッション・リング (5a, 5b) と一緒にスライドさせて引き抜きます。



5 メンテナンス

本文をよくお読みください。符号は部品リストおよびサービスキットの章をご参照ください。
廃棄物は正しく取り扱ってください。
* : シャフト・シールに関わる事項です。

5.4 ポンプ/シングル・シャフト・シールの組み立て

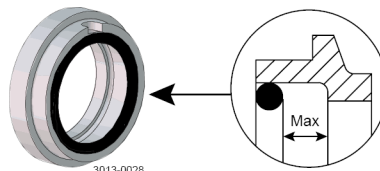
メモ: SiC/SiC型シングルシールを取り付ける場合、静止シール面に「LKH プライマ」というマークをつけてください。

ステップ 1

1. スプリング (13) を取り外します

ご注意

O-リング (15) は、シール面からできるだけ離すようにしてください



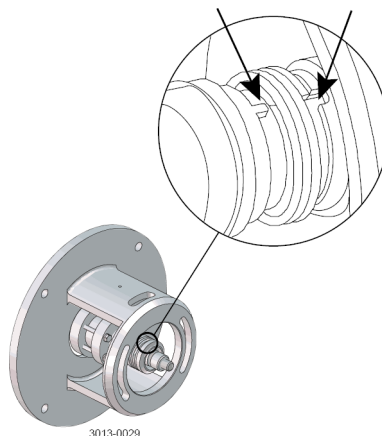
*

ステップ 2

1. スプリング (13) を回転シールリング (14) に取り付けなおします
2. スプリングと回転シール・リングをドライブ・リング (10) に取り付けます

注意

ドライブリングのドライバが回転シールリングのノッチにはめ込まれるようにしてください。



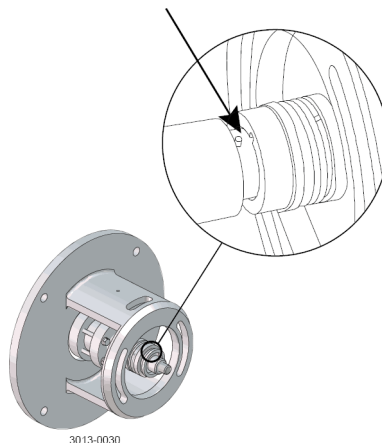
*

ステップ 3

シャフト・シール一式をスタブシャフト (7) に取り付けます

ご注意

スタブシャフトのコネックスピン (8) が、ドライブリング (10) のノッチにはめ込まれるようにしてください



*

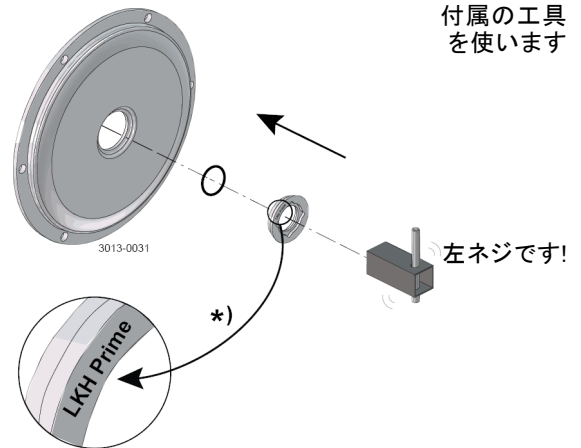
本文をよくお読みください。符号は部品リストおよびサービスキットの章をご参照ください。
 廃棄物は正しく取り扱ってください。
 * : シャフト・シールに関わる事項です。

ステップ 4

1. O-リング (12) を固定シールリング (11) に取り付けます
2. 固定シールリングをバックプレート (25) にねじ込みます

注意

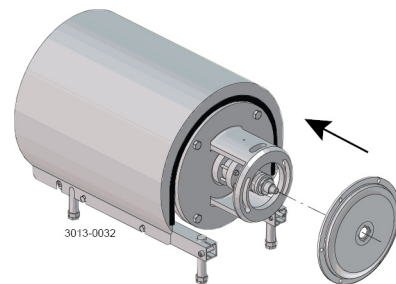
固定シールリングが変形しないように、道具を使わず手で締め付けてください。
 (最大 7 Nm/5 lbf-ft)



*) **ご注意!** : SiC/SiC型シングルシールを取り付ける場合、静止シール面に「LKH プライマ」というマークをつけてください。

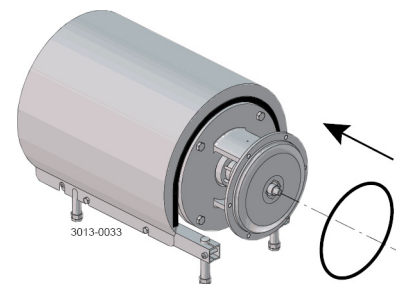
ステップ 5

1. バックプレート (25) を取り付ける前に、接点クリーナーでシール面をきれいにしてください
2. バックプレートをアダプタ (16) に慎重に取り付けます
3. ワッシャー (21) とナット (20) を取り付けます



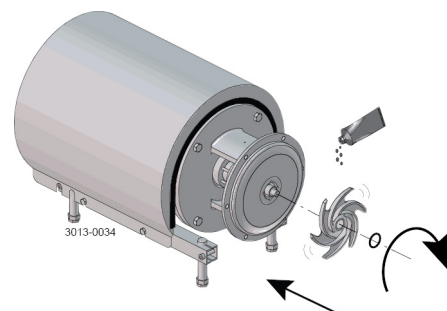
ステップ 6

O-リング (26) を潤滑してから、バックプレート(25) にはめ込みます



ステップ 7

1. O-リング (38) に注油してから、インペラー (37) に取り付けます
2. インペラーのハブに、シリコン・グリースまたはシリコン油で注油します
3. インペラーをスタブシャフト (7) にねじこみます



5 メンテナンス

本文をよくお読みください。符号は部品リストおよびサービスキットの章をご参照ください。

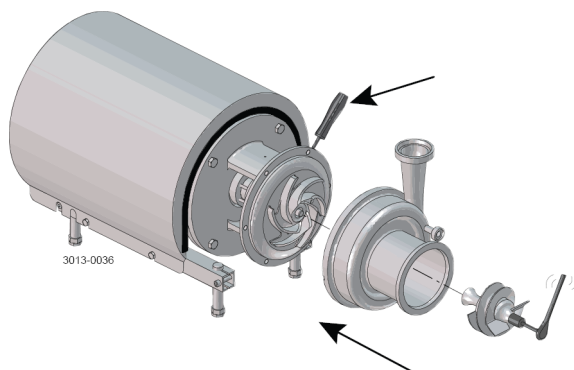
廃棄物は正しく取り扱ってください。

* : シャフト・シールに関わる事項です。

ステップ 8

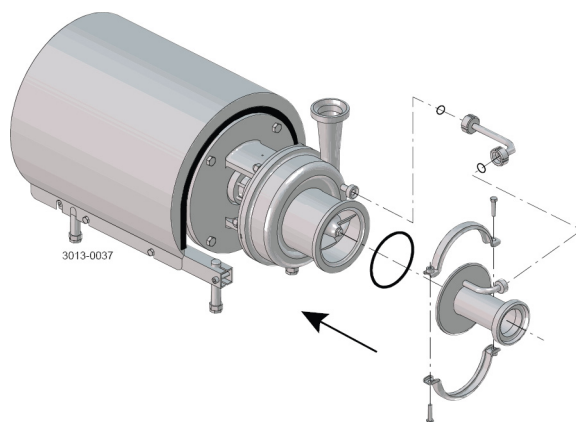
1. ポンプ・ケーシング(29)とワッシャー(24a)を取り付けます。
第6章テクニカルデータのトルク値に従ってキャップ・ナット(24)を取付・締めてください
2. 正しい位置にポンプケーシング(29)を調整してください
3. 第6章テクニカルデータのトルク値に従って、バックプレート(25)のナット(20)を締めてください
4. エアスクリー(58)を取り付け、スパナで締めてください(トルクは下記の表を参照)

LKH プライム 20:	トルク = 20 Nm (15 lbf-ft)
LKH プライム 40:	トルク = 40 Nm (30 lbf-ft)



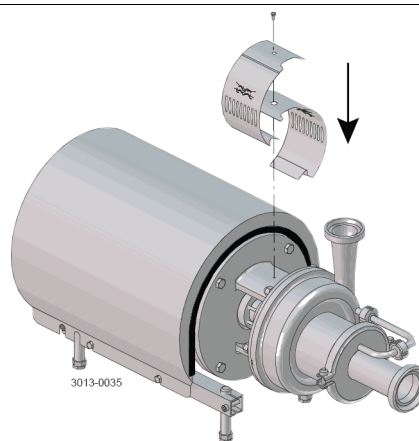
ステップ 9

1. フロントカバーのOリング(59)を取り付け、それとともにフロントカバー(60)を取付・揃えます
2. クランプを取り付け、ネジ(57)を軽く締めます
3. 再循環配管(56)を取り付け、フロントカバー(60)を揃え、組合部材を締め付けてください
4. クランプねじ(57)を締めてください



ステップ 10

安全ガード(22)とネジ(23)を取り付けて締付けてください。
ポンプにフラッシュ接続部材が備えていない場合は、アダプターの穴はガードでカバーされます



本文をよくお読みください。符号は部品リストおよびサービスキットの章をご参照ください。
 ラバーシールは取り付け前に潤滑してください。
 * : シャフト・シールに関わる事項です。

5.5 ポンプ/ダブルメカニカル・シャフトシールの組み立て

ステップ 1

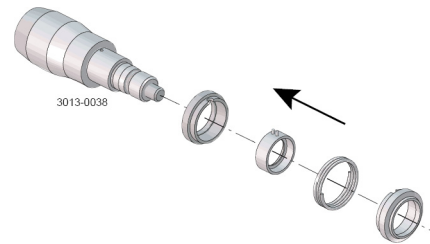
1. O-リング(15)を回転側シールリング(14)に取り付けます。 *
2. スプリング (13) の上にいずれかの回転側シールリング (14) を取り付け、その間にドライブリング (52) を配置します。

ステップ 2

1. 第二回転側リング (14) をスプリングの反対側に取り付けます *
2. 部品類をバックプレート (25) に取り付けられた固定側シールリングに配置します

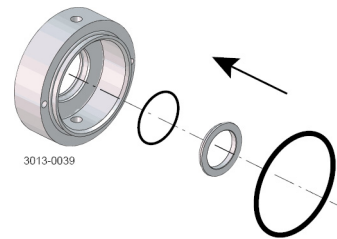
注意

ドライブリングの 2 つのドライブピンが回転シールリングのノッチにはめ込まれるようにしてください。



ステップ 3

1. O-リング (44) を潤滑してから、シール・ハウジング (40a) にはめ込みます *
2. O-リング (50) を潤滑してから、固定シールリング(51) に取り付け、さらにこれをシール・ハウジングに組み込みます

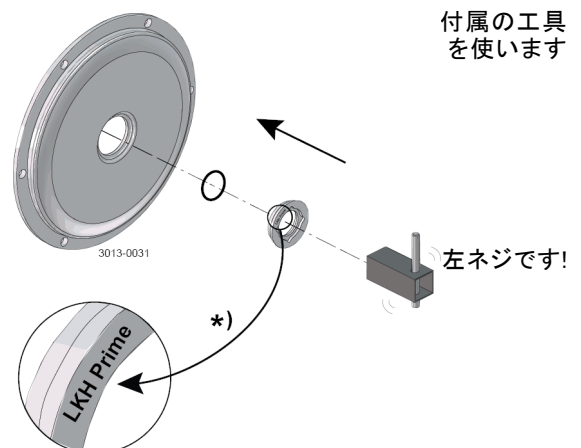


ステップ 4

1. O-リング (12) を固定シールリング (11) に取りつけます *
2. 固定シールリングをバックプレート (25) にねじ込みます

注意

固定シールリングが変形しないように、道具を使わず手で締め付けてください。
 (最大 7 Nm/5 lbf-ft)



*) **ご注意!** : SiC/SiC型シングルシールを取り付ける場合、静止シール面に「LKH プライマ」というマークをつけてください。

5 メンテナンス

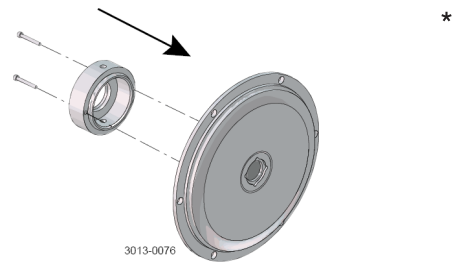
本文をよくお読みください。符号は部品リストおよびサービスキットの章をご参照ください。

ラバーシールは取り付け前に潤滑してください。

* : シャフト・シールに関わる事項です。

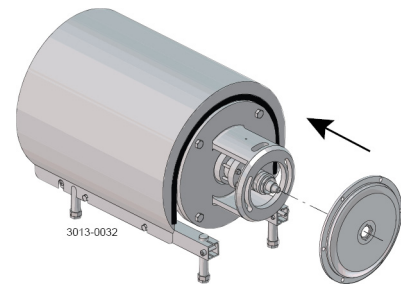
ステップ 5

1. 接点クリーナーでシール面をきれいにします
2. シール・ハウジング (40a) をバックプレートに (25) 取り付け、ねじ (41) を締めます



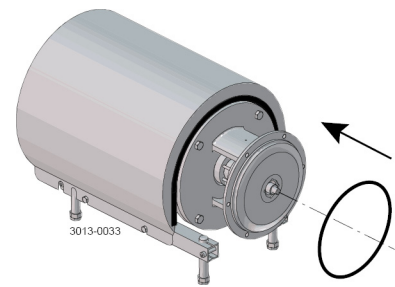
ステップ 6

1. バックプレート (25) をシャフトシールで取り付けるには、コネクスピン (8) をスタブシャフト (7) (取り付けられている場合) から引き抜きます
2. バックプレートをアダプタ (16) に慎重に取り付けます
3. ワッシャー (21) とナット (20) を取り付けます



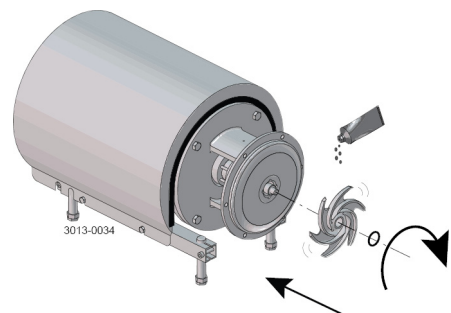
ステップ 7

O-リング (26) を潤滑してから、バックプレート(25) にはめ込みます



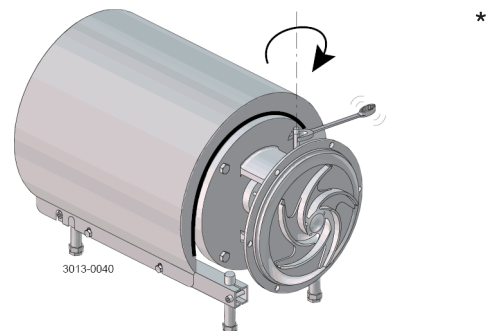
ステップ 8

1. O-リング (38) に注油してから、インペラー (37) に取り付けます
2. シリコン・グリースまたはシリコン油で、インペラーのハブを潤滑します
3. スタブシャフト (7) にインペラー (27) をねじこみます



ステップ 9

1. チューブ (42) をシール・ハウジング (40a) にねじ込みます
2. スパナを使って締め付けます

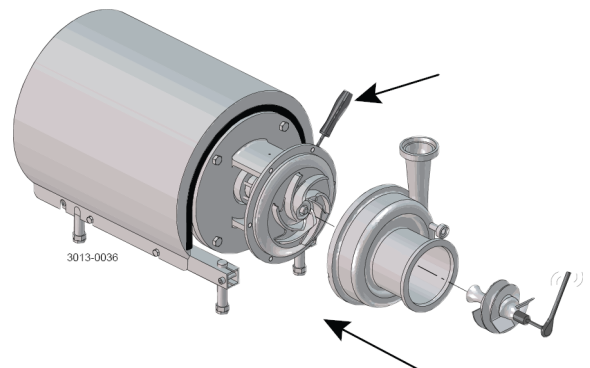


本文をよくお読みください。符号は部品リストおよびサービスキットの章をご参照ください。
 ラバーシールは取り付け前に潤滑してください。
 * : シャフト・シールに関わる事項です。

ステップ 10

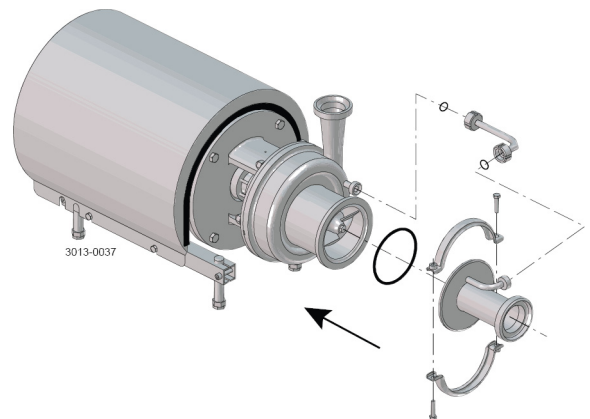
1. ポンプ・ケーシング(29)とワッシャー(24a)を取り付けます。
 第6章テクニカルデータのトルク値に従ってキャップ・ナット(24)を取付・締めてください
2. 正しい位置にポンプケーシング(29)を調整してください
3. 第6章テクニカルデータのトルク値に従って、バックプレート(25)のナット(20)を締めてください
4. エアスクリュー(58)を取り付け、スパナで締めてください(トルクは下記の表を参照)

LKH プライム 20:	トルク = 20 Nm (15 lbf-ft)
LKH プライム 40:	トルク = 40 Nm (30 lbf-ft)



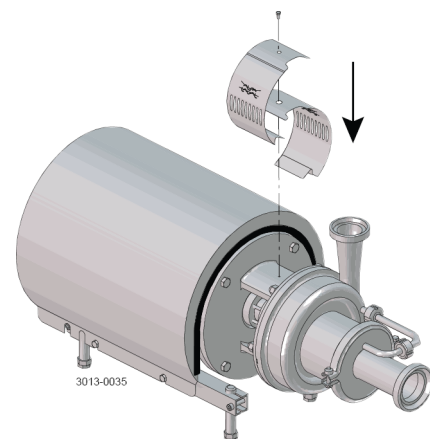
ステップ 11

1. フロントカバーのOリング(59)を取り付け、それとともにフロントカバー(60)を取付・揃えます
2. クランプを取り付け、ネジ(57)を軽く締めます
3. 再循環配管(56)を取り付け、フロントカバー(60)を揃え、組部件を締めます
4. クランプねじ(57)を締めてください



ステップ 12

安全ガード(22)とネジ(23)を取り付けて締付けてください。
 ポンプにフラッシュ接続部材が備えていない場合は、アダプターの穴はガードでカバーされます



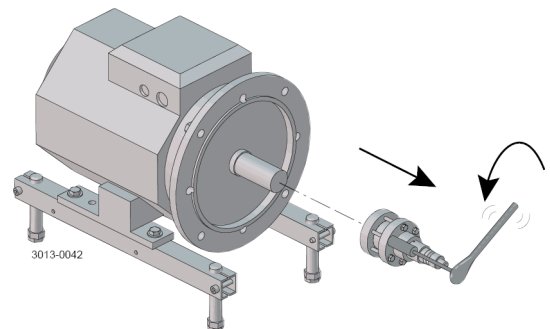
5 メンテナンス

本文をよくお読みください。符号は部品リストおよびサービスキットの章をご参照ください。
ラバーシールは取り付け前に潤滑してください。
* : シャフト・シールに関わる事項です。

5.6 シャフトの調整

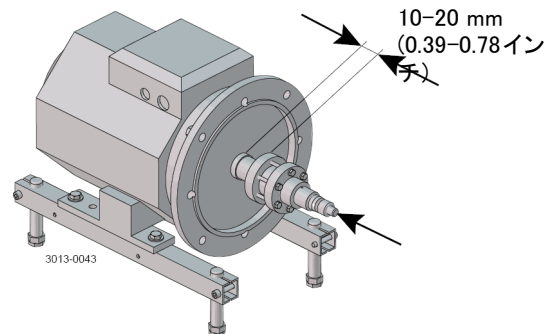
ステップ 1

1. ねじ (6) を緩めます
2. スタブシャフト (7) を圧縮リング (5a、5b) とともに引き抜きます



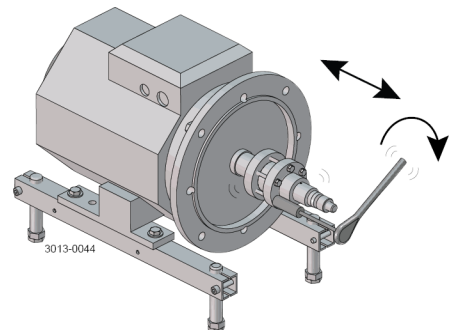
ステップ 2

1. スタブシャフト (7) をコンプレッションリング (5a、5b) とともにモーター・シャフトに押し込みます
2. スタブシャフトの終端からモーター・フランジの間は 10~20 mm (0.39 ~ 0.78 インチ) 離すようにしてください



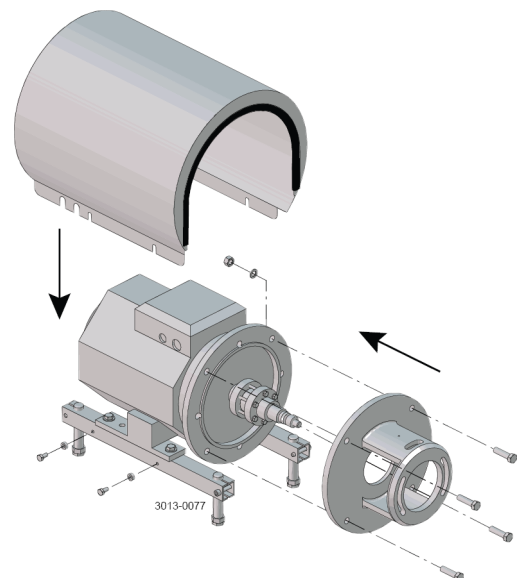
ステップ 3

1. ねじ (6) を軽く締めます
2. スタブシャフト (7) がモーター・シャフト上で動くことを確認します



ステップ 4

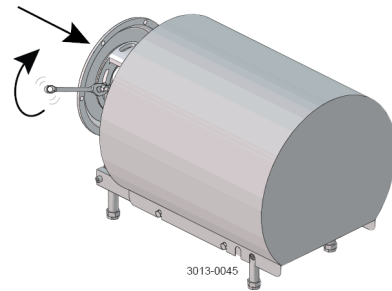
1. シュラウド (2) を取り付けます
2. アダプタ (16)、ネジ (17)、ワッシャ (19)、ナット (18) を取り付け、締め付けます



本文をよくお読みください。符号は部品リストおよびサービスキットの章をご参照ください。
 ラバーシールは取り付け前に潤滑してください。
 * : シャフト・シールに関わる事項です。

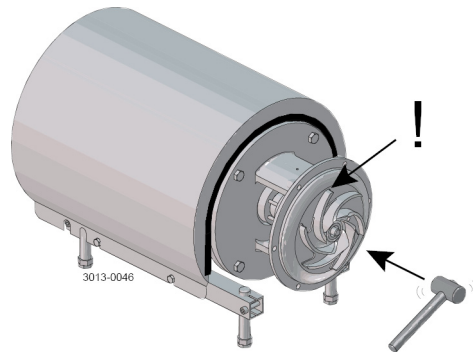
ステップ 5

1. **ダブルメカニカルシャフトシール :**
 ドライブリング (52) をスタブシャフト (7) に取り付けます
2. バックプレート (25)、ワッシャー (21)、ナット (20) を取り付け、締め付けます



ステップ 6

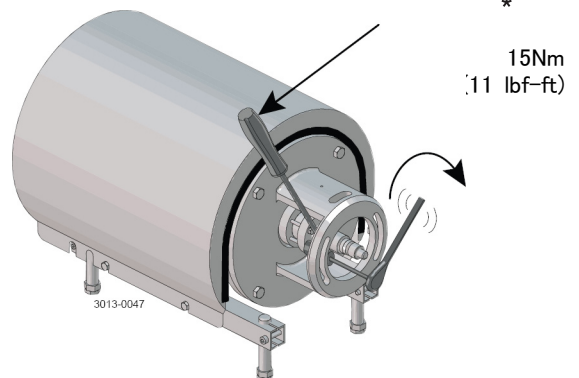
1. インペラー (27) をスタブシャフト (7) に取り付けます
2. LKH-5 のインペラーとバックプレート (25) の間の隙間が 0.5 mm (0.02 インチ)
3. モーターシャフト上でサブシャフト (7) が動かなくなるため、ねじ (6) を均等に締め付けます



ステップ 7

1. インペラー (27)、バックプレート (25)、およびドライブ・リング (52) 取り外します
2. ねじ (6) を 15 Nm (11 lbf-ft) まで均等に締めます
3. ポンプは、章節 5.4 シングル シャフト シール及び章節5.5ダブルメカニカルシールに従って組み立てられます

ドライバを使って回り止めをします



6 技術仕様データ

据付け、操作、メンテナンスの際は、必ずテクニカルデータをご覧ください。
このデータは関連各所にご通知ください。

6.1 技術仕様データ

LKH ポンプは効率がよく経済的な遠心ポンプで、サニタリー性、緩和処理と化学安定性の要求を満たしています。LKHプライムは、適合宣言の第1章に指定されたサイズで入手可能です。取扱説明書は納入品の一部です。本文をよくお読みください。ポンプは非常に重いです。このポンプを取り扱う際には、クレーンをお使いになることをお勧めします。

データ	
最大入口圧力	500 kPa 5 bar (72.5 psi)
温度範囲	-10°C ~ +140°C (EPDM) (14 ~ 284°F)
最高速度:	3600rpm
最小速度、パンピング用製品 (エア無し):	900RPM
最小速度、空気を排出:	2800 RPM (フルスピード 2 分極化モーター、50 Hz)
材質	
接液金属部品	AISI 316L
他金属部品	ステンレス鋼
仕上げ	標準プラスト
接液シール	EPDM (標準)
他 O リング	EPDM (標準)
代替シール	ニトリルゴム (NBR) およびフッ素ゴム (FPM)
シャフト・シール	
シールタイプ	外部シングル又はダブルメカニカルシール
流体制御最大温度	70°C
最大水圧 (DMS)	大気圧程度、(最大 5 bar) (最大 72.5 psi)
使用水量 (ダブルメカニカルシール)	0.25-0.5 l/min. (0.07-0.13 gl)
材質: 固定シールリング	耐酸金属、シリコンカーバイド・シール面
材質: 回転側シールリング	カーボン (標準)、もしくは、シリコンカーバイド
材質: O リング	EPDM (標準)
オプション材質: O-リング	ニトリルゴム (NBR) およびフッ素ゴム (FPM)
空気の放出時間 (媒質供給なし)	最大 15 最小
メモ: SiC/SiC型シングルシールを利用する場合、静止シール面に「LKH プライマ」というマークをつけてください。	
モーター	
IECメトリックまたはNEMA規格に準じるフットフランジモーターは、2 極 =3000/3600 rpm、50/60 Hz IP55、絶縁クラス F 準拠のフットフランジ・モーター	

詳しくは、PD シートを参照ください。

据付け、操作、メンテナンスの際は、必ずテクニカルデータをご覧ください。
このデータは担当者にご通知ください。

6.2 注油間隔（潤滑時期の目安）

推奨のグリースタイプおよび一般的なメンテナンスについては、モーターの取扱説明書の推奨事項に従ってください。
給油間隔については、モーターの銘板を参照してください。
詳細については、最寄りのアルファ Lavalテクニカルサポートにお問い合わせください。

警告: ポリ尿素グリース (LKH 85 モーターなどに使用されているもの) は、リチウムグリースと混ぜてはいけません。

6.3 トルク仕様

下記の表は、本ポンプにおけるネジ、ボルト、ナットの締め付けトルクを示すものです。

他の値が特に明記されている場合以外は、常に以下のトルクを使用してください。これは個人の安全に影響を及ぼすかもしれません。

サイズ	締め付けトルク	
	Nm	lbf-ft
M8	20	15
M10	40	30
M12	67	49
M14	110	81

6.4 重量 (kg)

ポンプ・タイプ: LKH プライマ

サイズ	サイズ					
	90		100	112	132	
	1.5 kW	2.2 kW	3 kW	4 kW	5.5 kW	7.5 kW
20	61	63	78	83	100	114

6 技術仕様データ

据付け、操作、メンテナンスの際は、必ずテクニカルデータをご覧ください。
このデータは担当者にご通知ください。

6.5 ノイズエミッション

ポンプ・タイプ	音圧レベル (dBA)
LKH-5	60
LKH-10	69
LKH-15	72
LKH-20	70
LKH-25	74
LKH-35	71
LKH-40	75
LKH-45	70
LKH-50	75
LKH-60	77
LKH-70	88
LKH-75	79
LKH-85	86
LKH-90	75
LKH プライム 20	74
LKH プライム 40	77
LKH-112	70
LKH-113	69
LKH-114	68
LKH-122	75
LKH-123	77
LKH-124	80
SolidC-1	68
SolidC-2	72
SolidC-3	73
SolidC-4	72
MR-166	76
MR-185	82
MR-200	81
MR-300	82
GM	54
FM-OS	61

上記LKH騒音レベルは、LKHPF、LKHI、LKH、UltraPure、LKH Evap および LKHex でも同様です。

上記の LKH プライムは同じLKHプライム UltraPureです。

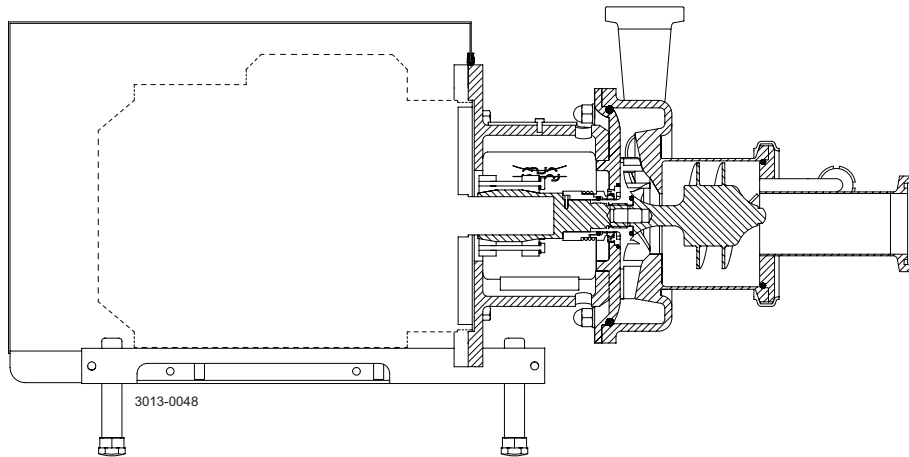
上記SolidC騒音レベルは、SolidC UltraPureでも同様です。

騒音測定は、オリジナルモーターとシュラウドを使用して、およそ最高効率点(BEP)において周囲温度の水及び50Hzの条件で行います。

プロセスシステム(バルブ、パイプ、タンク等)内の液流から発生するノイズ・レベルは、ポンプ自体から発生するノイズ・レベルよりも高くなる場合も多数あります。そのため、システム全体からの騒音レベルを考慮することが重要となり、必要な場合は人員安全に関連する必要な事前措置を講じる必要があります。

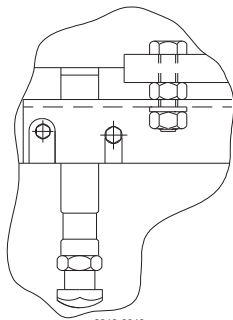
以下の図は、衛生バージョンの LKH プライマポンプを示しています。

7.1 衛生バージョンのLKH プライマ



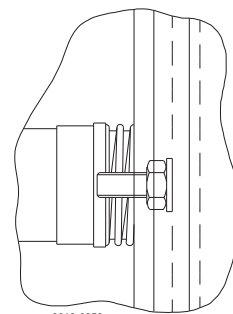
LKH プライマ

US 仕様の脚は、図とは異なります。詳しくは、「US 版予備部品」を参照してください。

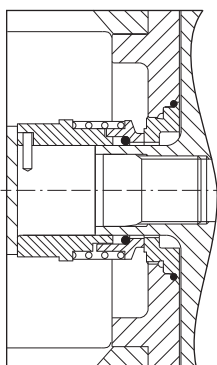


3013-0049
3 kW

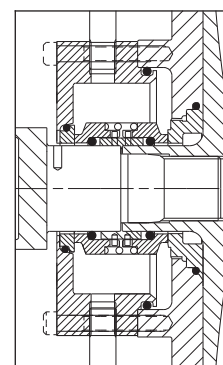
脚取付部にのみ使用可能



3013-0050
バックプレートの継手



3013-0051
シングル・シャフト・シール

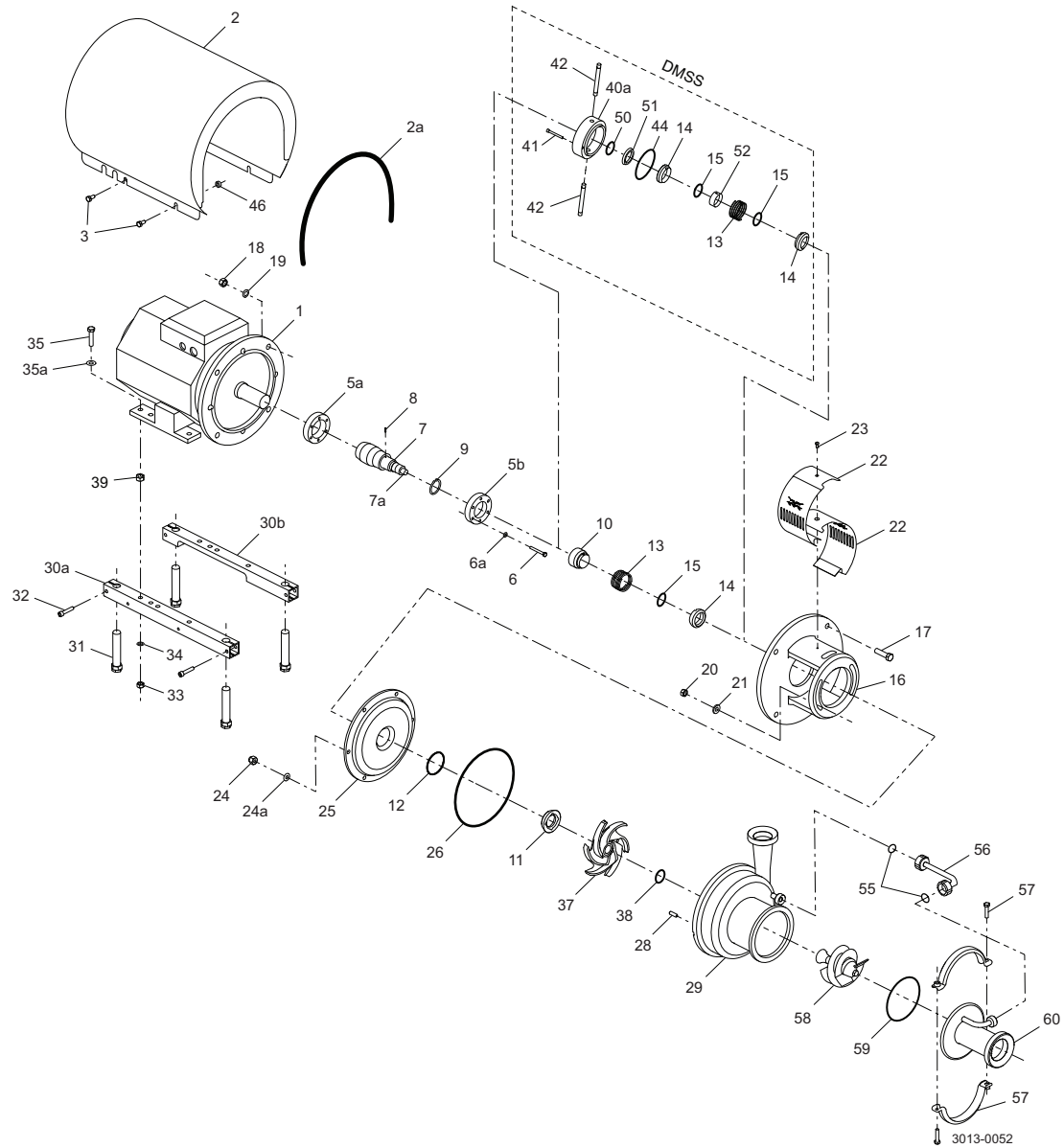


3013-0058
ダブルメカニカル・シャフトシール

7 部品リストとサービスキット

以下の図は、衛生バージョンの LKH プライマポンプを示しています。

7.2 LKH プライマ - 接液部製品



7 部品リストとサービスキット

以下の図は、衛生バージョンの LKH プライマポンプを示しています。

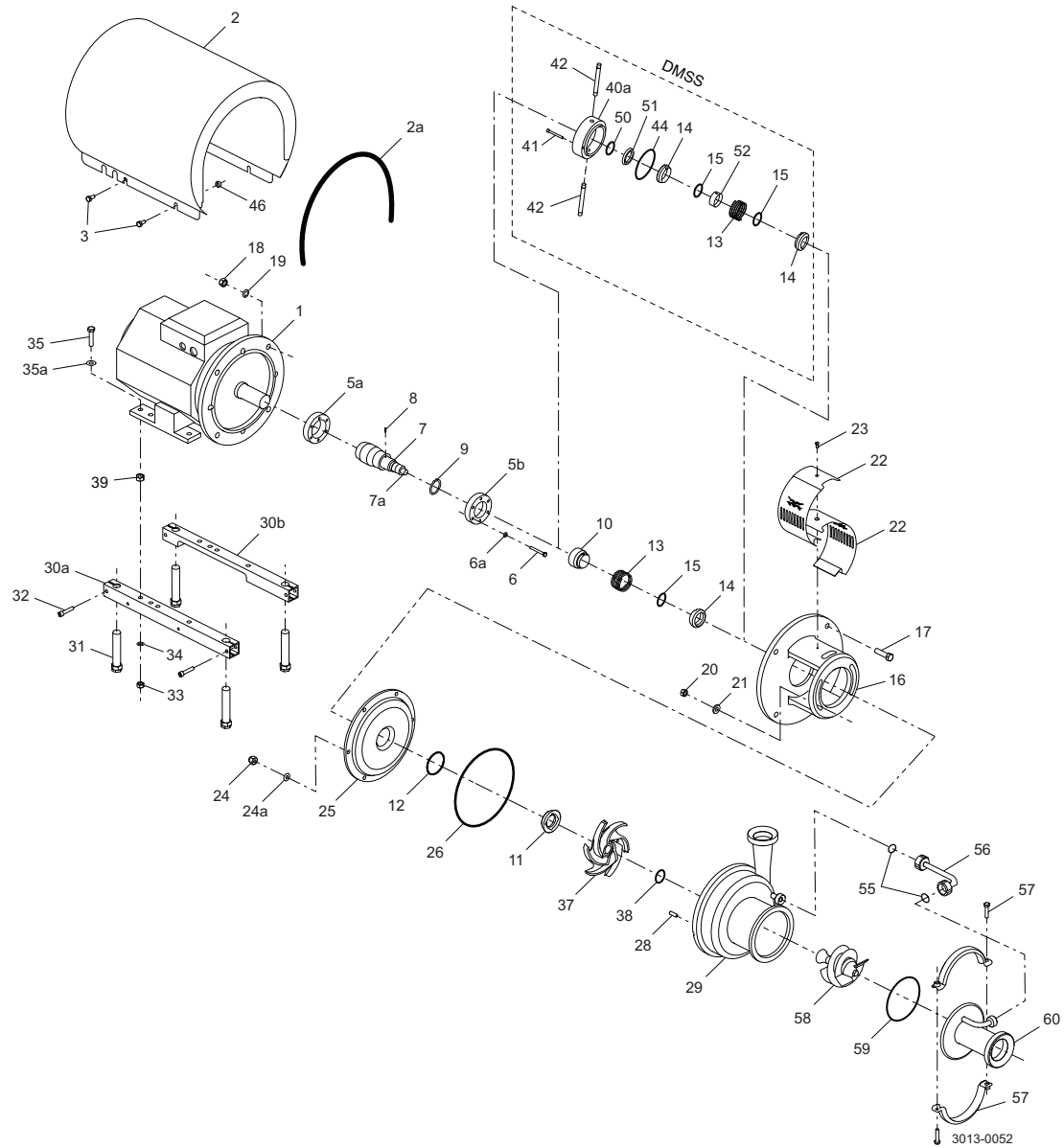
パーツリスト

符号	数量	部品名称
20	2	ナット
21	2	ワッシャー
24	6	キャップナット
24a	6	ワッシャー
25	1	バック・プレート
26 ◆△◆●	1	Oリング
28	6	ボルト
29		ポンプ・ケーシング
37	1	インペラー
38 ◆△◆●	1	Oリング
55 ◆△◆●	2	Oリング
56	1	再循環配管
57	1	クランプ・セット
58	1	エアスクリュー
59 ◆△◆●	1	Oリング
60		フロントカバー

7 部品リストとサービスキット

以下の図は、衛生バージョンの LKH プライマポンプを示しています。

7.3 LKH プライマ - モーター別専用部品



7 部品リストとサービスキット

以下の図は、衛生バージョンの LKH プライマポンプを示しています。

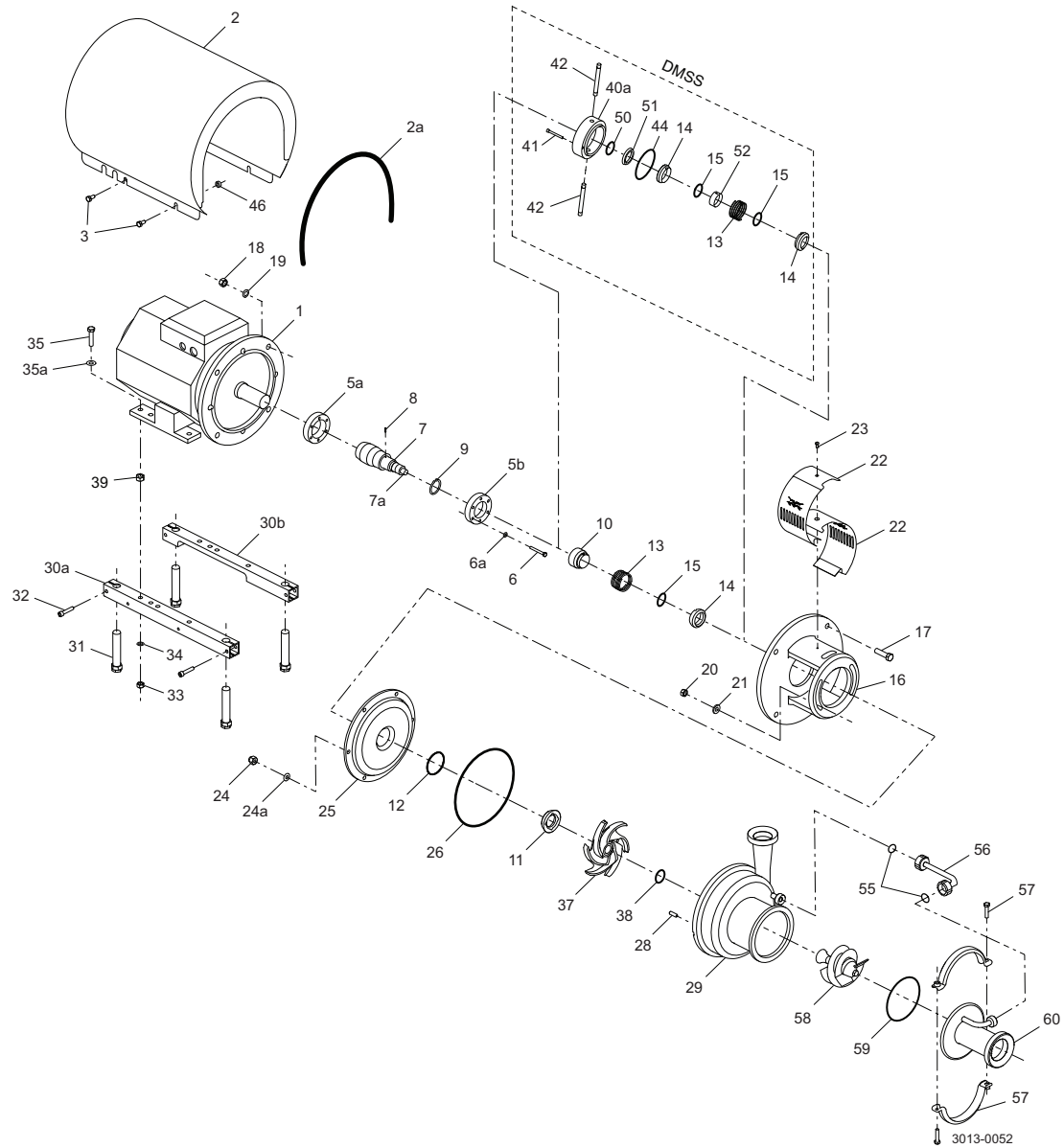
パーツリスト

符号	数量	部品名称
1	1	モーター ABB
2	1	シュラウド
2a	1	エッジリスト
3	4	ネジ
5a	1	ねじ付きコンプレッション・リング
5b	1	ねじなしコンプレッション・リング
6	6	ネジ
6a	6	ワッシャー
7	1	シャフト
7a	1	スタッドボルト、(pos 7に含まれる)
8	1	コネックス ピン、(pos 7に含まれる)
9	1	保持リング、(pos 7に含まれる)
16	1	アダプタ
17	4	アダプタ用ねじ
18	4	アダプタ用ナット
19	4	アダプタ用ワッシャー
22	1	安全ガード・セット
23	1	安全ガード用ねじ
30a	1	サポート・バー、右
30b	1	サポート・バー、左
31	4	脚
32	4	ネジ
33	4	ナット
34	4	スプリングワッシャー
35	4	ネジ
35a	4	ワッシャー
39	4	ナット
46	4	ディスタンス・スリーブ
53	4	ピボット・ネジ

7 部品リストとサービスキット

以下の図は、衛生バージョンの LKH プライマポンプを示しています。

7.4 LKH プライマ- シャフトシール



7 部品リストとサービスキット

以下の図は、衛生バージョンの LKH プライマポンプを示しています。

パーツリスト

符号	数量	部品名称
◆ ◇ △ ●	1	ツールー式 シャフト・シールー式 シャフト・シールー式 シールー式 シャフト・シールー式
10	1	ドライブリング
11	1	固定側シール・リング
12	1	Oリング
13	1	ばね
14	1	回転側シール・リング
15	1	Oリング
40a	1	シール・ハウジング
41	2	シール・ハウジング用ねじ
42	2	チューブ
44	1	シール・ハウジング用 O-リング
50	1	Oリング
51	1	第二固定側シールリング
52	1	ドライブリング

サービス・キット

部品名称	EPDM	NBR	FPM
シングル・シャフト・シール用サービスキット C/SiC			
◆ サービスキット、C/SiC (LKH プライマ 20)	9611927175	9611927176	9611927177
◆ サービスキット、C/SiC (LKH プライマ 40)	9611927210	9611927211	9611927212
シングル・シャフト・シール用サービスキット SiC/SiC			
◇ サービスキット、SiC/SiC (LKH プライマ 20)	9611927178	9611927179	9611927180
◇ サービスキット、SiC/SiC (LKH プライマ 40)	9611927213	9611927214	9611927215
ダブルメカニカル・シャフトシール用サービスキット C/SiC			
△ サービスキット、C/SiC (LKH プライマ 20)	9611927181	9611927182	9611927183
△ サービスキット、C/SiC (LKH プライマ 40)	9611927216	9611927217	9611927218
ダブルメカニカル・シャフトシール用サービスキット SiC/SiC			
● サービスキット、SiC/SiC (LKH プライマ 20)	9611927184	9611927185	9611927186
● サービスキット、SiC/SiC (LKH プライマ 40)	9611927219	9611927220	9611927221

「◆△◇●」というマークが付いた部品はサービスキットに含まれています。

ダブルメカニカル・シャフトシールをシングルからダブルへ変換するキット:ダブルメカニカル・サービスキット + pos.をご注文下さい。40a + 41 + 42.

推奨予備部品: サービス・キット

(900687/5)

アルファ・ラバルの問い合わせ先

各国の弊社代理店の最新情報は、ホームページをご確認ください。

© Alfa Laval Corporate AB

本文書および本文書の内容はAlfa Laval Corporate ABが所有し、知的所有権およびそれに関連する権利を管理する法律によって保護されています。本文書のユーザーは、適用される知的所有権関連法に準拠する責任を負います。本文書に関連するすべての権利を制限することなく、本文書のいかなる文書も、Alfa Laval Corporate ABから文書による許諾を得ることなく、いかなる形式またはいかなる手段（電子、機械的、複写、録画その他）、いかなる目的によっても無断で、コピー、複製または転送してはなりません。Alfa Laval Corporate ABは法の許す限り、刑事告発を含めた、本文書に関する権利を行使します。