



## 更に高レベルのサンプリング

### ユニーク・サンプリング・バルブ - ダブルシート

#### コンセプト

ユニーク・サンプリング・バルブは、食品、医薬品およびバイオ医薬業界向け専用に設計されています。このバルブは、サンプリングの間にシート全体を滅菌できるように複座になっており、二次汚染のリスクが解消されています。

#### 動作のしくみ

特許取得済の複座によって滅菌の際にシートエリアへアクセス可能なため、標本サンプルの抽出が可能となりました。内部スピンドルは膜シールを内部シートの方に押し込み、製品を閉じ込めます。内部スピンドルが所定位置に来ると、外部スピンドルが引き込まれ、膜シールを外部シートから引き離します。これにより、残っている製品を取り除き、外部シートを滅菌可能になります。

#### 標準仕様

ユニーク・サンプリング・バルブは、バルブ本体、アクチュエーター、および膜シールの3つの部品で構成されています。アクチュエーターのステムにはゴム製膜シールが取り付けられ、伸縮性のプラグとして働きます。バルブ本体とアクチュエーターは、互換性があります。



#### テクニカルデータ

##### 温度

使用温度範囲: ..... 1° C ~ 130° C

##### 最大滅菌温度、

乾燥スチーム (2 bar): ..... 121° C

堆積すると膜シールを損傷させるため、スチームはドライ・タイプのものを使用する必要があります。膜シールは、サンプリング/滅菌回数 100 回毎に、または使用条件やお客様の経験に基づき、交換するように推奨します。

##### 圧力

最大使用圧力: ..... 600kPa (6 bar)

最小使用圧力: ..... 0kPa (0 bar)

バルブは次の2つのサイズが用意されています:

サイズ4は、水、ビール、ワイン、液乳などの低粘度製品用です。粘度: (cP) 0-100。最大粒子サイズ 2.5mm

サイズ10は、ヨーグルト、シロップ、アイスクリームなどの高粘度製品用です。粘度: (cP) 0-1000。最大粒子サイズ 7mm

##### バルブ本体:

タンク (溶接)

カラー付チューブ (溶接)

Tri-クランプ

オプション:

水平チューブ・サドル (溶接)

垂直チューブ・サドル (溶接)

可変ベント

##### バルブヘッド:

ハンドル

空気圧式アクチュエーター (最大エア供給 8 bar)

#### 物理データ

##### 材質

バルブボディ: ..... 1.4404 (316L)

アクチュエーター: ..... 301, 303, 316L, PA 6.6/黒色、PTFE

膜シール: ..... EPDM、シリコン

##### アクセサリ:

注文用パンフレットをご覧ください

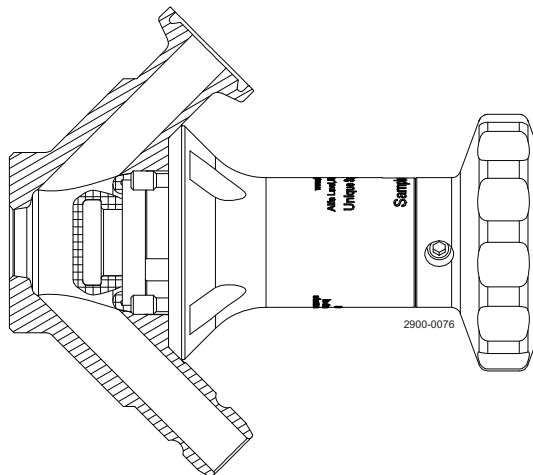
### 動作のしくみ

特許取得済テクノロジーを使用した新しいレベルの精度

シングルシート・テクノロジーの設計は完全な滅菌の問題となります。閉位置では、膜シールがバルブシートと接触します。表面圧縮が高いため、これらの接点の清掃は事実上不可能です。そのため、残留物や微生物が滞留する可能性があります。安全性を高めてより多くの代表サンプルを確保するため、アルファ・ラバルではダブルシート・テクノロジーの使用を推奨します。

Unique ダブルシート・サンプリングバルブは、真の滅菌サンプリング用のバルブです。ダブルシート・サンプリング・バルブには、開、閉、および滅菌の 3 つの位置があります。

「開」位置:



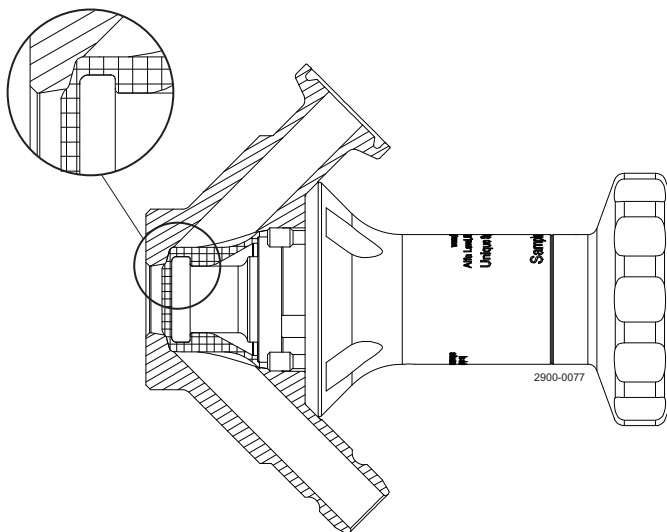
サンプリング・プロセスを開始するには:

手動バルブ: ハンドルを反時計回りに回転させ、バルブを開きます。

エア作動バルブ: 開接続へエアを供給します。

これにより、バルブ・ステムと膜シールが格納され、製品が開バルブを通じて自由に流れるようになります。

「閉」位置:



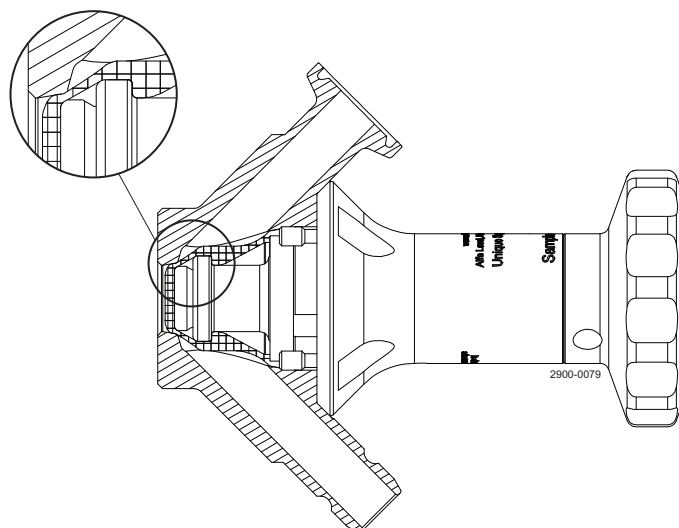
サンプリングプロセスを停止するには:

手動バルブ: ハンドルを時計回りに回転させます。

エア作動バルブ: 開接続への供給エアを遮断します。

これはデフォルトの位置です。エア作動アクチュエータは加圧滅菌できません (NC)。

**滅菌位置:**



バルブを滅菌位置に設定するには:

手動バルブ: ハンドルを蒸気位置へと時計回りに回転させます。

エア作動バルブ: 蒸気接続にエアを供給します。

これにより、バルブヘッドの内部スピンドルが内部シートへと延び、バルブポート内の製品の流れが止まります。同時に、バルブヘッドの外側スピンドルが格納され、膜シールが標準シートから持ち上げられます。これで、シート表面の到達しづらい場所へのアクセスが可能となり、Unique ダブルシート・サンプリングバルブを完全に滅菌できるようになるため、100% 代表サンプリングを実現する確実で信頼性の高い方法となります。



ここに記載されている情報は、発行時点で正しいですが、予告なく変更されることがあります。ALFA LAVAL は、Alfa Laval Corporate AB が所有する登録商標です。

ESE01603JA 1206

© Alfa Laval

アルファ・ラバル社の問い合わせ先  
すべての国の詳細な連絡先は  
当社のウェブサイトです。絶えず更新されています。  
[www.alfalaval.com](http://www.alfalaval.com)にアクセスして  
直接情報を入手してください。