



アルファ・ラバル Unique Mixproof 高合金

Mixproof solutions for demanding applications

コンセプト

ユニークなミックスプルーフハイアロイは、乳製品、食品、飲料、パーソナルケアおよびホームケアアプリケーションの厳しい用途に適するように開発され、高塩化物、化学薬品、低pHまたは研磨製品などの耐食性を向上させる高級合金が求められます

独自のMixproof High Alloyソリューションは、より高い柔軟性を提供し、製品の安全性を損なうことなくプラントの効率を最適化します。1つのバルブは、シンプルさ、安全性、効率を考慮してダブルブロックとブリードを提供します。

顧客は、ユーザーの柔軟性を念頭に置いて個別に必要なオプションを選択することができます。Unique ミックスプルーフ・バルブのモジュール構造の概要図については、次のページを参照してください。

動作のしくみ

Unique は圧縮エアによって遠隔操作されます。バルブは常時閉 (NC) バルブです。二つの独立したプラグシールが、どのような状況でも大気圧において漏洩チャンバーを形成しています。不測の製品漏洩が発生した場合には、これが漏洩チャンバーへ流れ込み、漏れ検出出口を通じて排出されます。バルブが開いている間、漏洩チャンバーは閉じています。製品を1つのラインから別のラインへ流すことも可能です。また、特定のプロセスのニーズに従って、どのレベルにも洗浄できます (次のページを参照)。バルブの操作時に液体が漏れることは実質的にありません。

テクニカルデータ

使用最大圧力:1000kPa (10 bar)
使用最小圧力:真空
使用温度範囲:-5° C ~ +125° C (ゴムの質によります)
エア圧:最大 800 kPa (8 bar)



物理データ

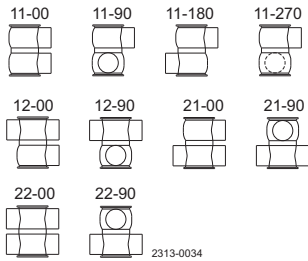
接液金属部分:AL6XN または Hastelloy C22
その他金属部品 1.4301 (304).

表面仕上げー以下からお選びいただけます。
内部: Ra < 0.8
外部セミブライト: Ra < 1.6
外部ブライト: Ra < 0.8
注意 Ra は内面仕上げのみを表します。

接液部シール材: EPDM

その他シール:
外部 CIP シール: EPDM
アクチュエータのシール: NBR
ガイド・ストリップ: PTFE

バルブボディの組み合わせ



バルブボディの組み合わせ、例: タイプ 11-00

- 1 ポート数-下部バルブ・ボディ
- 1 ポート数-上部バルブ・ボディ
- 00 ポート間角度

スパイラルクリーン

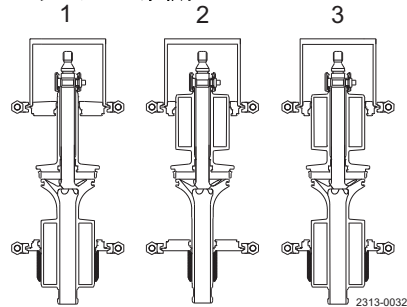
アルファ・ラバル・スパイラルクリーン・システムは、上下バルンサー・プラグと漏洩チャンバーを洗浄します。本機は、CIP 液を従来のシステムより短時間ですべての面に行き渡るように方向付けて噴射することで、少量の洗浄液でより効率的に洗浄を行います。

セレクション・ガイド

以下の図は、プロセスに合ったバルブを選ぶ際のすべてのオプションの概要を示したものです。これから、Unique ミックスプルーフ・バルブに大きな柔軟性があることが分かります。

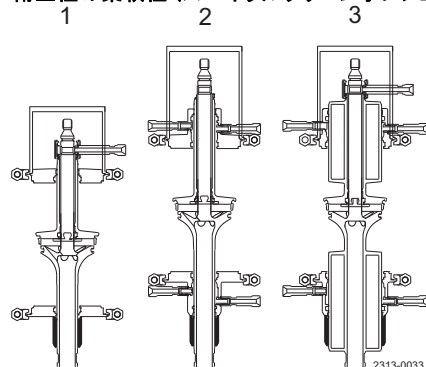
Unique Mixproof コンセプトでは、バルンサープラグとバルンサーなしプラグ、シートリフト、プラグとリークチャンバ用の CIP を提供します

バルンサーの柔軟性



1. バルンサー付き上側プラグ
2. バルンサー付き下側プラグ
3. バルンサー付き上側および下側プラグ

衛生性の柔軟性 (スパイラルクリーンオプション)



1. 漏洩チャンバーの外部 CIP
2. 上部と下部の不均衡プラグの外部 CIP
3. 漏洩チャンバーおよびバルンサーなし上下プラグの外部 CIP

標準:

選択が容易になるように、標準構成をいくつか含めてあります。

- Unique Basic
- Unique SeatClean
- Unique HighClean
- Unique UltraClean

バルブを直接選択するか、付加機能を追加して特定のニーズに合わせることができます。

Unique Basic は基本的なコンポーネントを搭載し、大幅な安全性と漏洩検出を提供します。

- シート・リフト機能を持たないアクチュエータ
- バルンサーなしプラグ
- 漏洩チャンバーまたはプラグのスパイラルクリーンなし

Unique シートクリーン はプロセスバルブの一般的な要求を満たしています。

- シート・リフト機能を持つアクチュエータ
- バルンサー付下側プラグ、バルンサーなし上側プラグ。
- 漏洩チャンバーまたはプラグのスパイラルクリーンなし

Unique ハイクリーン は粘着性のある製品を扱う際の処理ニーズを確実に満たすことができます。

- シート・リフト機能を持たないアクチュエータ
- 上部プラグ・下部プラグもバルンサーあり
- 漏洩チャンバーおよび上下プラグのスパイラルクリーン

Unique UltraClean 外部洗浄は、衛生的プロセスの最高の要求を満たしています。内容:

- シート・リフト機能を持つアクチュエータ
- 上部プラグ・下部プラグもバルンサーあり
- 漏洩チャンバーおよびバルンサーなし上下プラグのスパイラルクリーン

オプション

- 計装部品: IndiTop、ThinkTop および ThinkTop Basic
- 上側シートリフト検出用サイド取付け
- HNBR、NBR または FPM の接液シール
- さまざまな内部/外部表面仕上げ
- ご要望に応じて 3A (衛生的規格) 対応
- その他のサイズ、オプション、構成はお問い合わせください。

サイズ ISO/DIN	38	51	DNOD				40	50	DN		
			63.5	76.1	101.6			65	80	100	
Kv値											
上側シート・リフト [m ³ /時]	1.5	1.5	2.5	2.5	3.1	1.5	1.5	2.5	2.5	3.1	
下側シート・リフト [m ³ /時]	0.9	0.9	1.9	1.9	2.5	0.9	0.9	1.9	1.9	2.5	
エア消費量											
上側シート・リフト * [n リットル]	0.2	0.2	0.4	0.4	0.62	0.2	0.2	0.4	0.4	0.62	
下側シート・リフト * [n リットル]	1.1	1.1	0.13	0.13	0.21	1.1	1.1	0.13	0.13	0.21	
メイン動作 * [n リットル]	0.86	0.86	1.63	1.63	2.79	0.86	0.86	1.62	1.62	2.79	
Kv 値 - スパイラルクリーン											
スピンドル CIP [m ³ /時]	0.12	0.12	0.12	0.12	0.12	0.12	0.12	0.12	0.12	0.12	
漏洩チャンパー用外部 CIP [m ³ /時]	0.25	0.25	0.29	0.29	0.29	0.25	0.25	0.29	0.29	0.29	

TD900074-1

メモ

*[n リットル] = 大気圧における体積
 スパイラルクリーンの推奨最低圧力: 2 bar

シート・リフト中の CIP フロー予測の式:
 (水と同等の粘度と密度のある液体)

アクチュエータ

$$Q = K_v \cdot \sqrt{\Delta p}$$

$$Q = \text{CIP - 流量 (m}^3\text{/時)}$$

$$K_v = \text{Kv 値 (上記の表から)}$$

$$\Delta p = \text{CIP 圧力 (bar)}$$

設定コード

(注文用リーフレット)	2	3	4	5	6	STD シートクリーンの動作圧 力、High Clean および Ultra Clean はエア圧 6 bar	STD/STD* Basic の動作圧力、エア 圧力 6 bar
アクチュエータ・タイプ	3	4BS ¹	4SS ²	5BS	5SS		
アクチュエータ寸法	120 x	157 x	186 x	186 x	186 x		
φD x L	230	252	281	281	379		
接続サイズ							
ISO (DN/OD)	DIN (DN)						
38	40	STD	OP			1000 kPa	600 kPa
51	50	STD	OP	OP		1000 kPa	600 kPa
63.5	65	OP	STD	STD*	OP	1000 kPa	600 kPa
76.1	80	OP	STD	STD*	OP	1000 kPa	600 kPa
101.6	100		OP	OP	STD	1000 kPa	600 kPa

STD: アクチュエータ公称サイズ

STD*: 下側プラグがバルancerなしの場合の公称サイズ・アクチュエータ

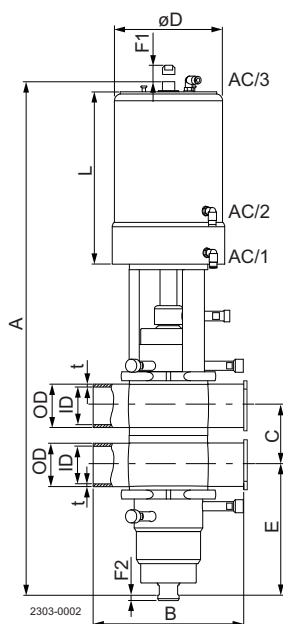
OP: 別のサイズのアクチュエータ (NB: アクチュエータのオプションの種類や性能については、アルファ・ラバルにお問い合わせいただくか、常時コンフィギュレータを参照してください。)

1 BS = 基本スプリング

2 SS = 強カスプリング

ラジアル・シート直径

ISO (DN/OD)	DIN (DN)	シート
38	40	Ø53.3
51	50	Ø53.3
63.5	65	Ø81.3
76.1	80	Ø81.3
101.6	100	Ø100.3



寸法 (mm)

ISO/DIN	サイズ		DNOD				DN					
			38	51	63.5	76.1	101.6	40	50	65	80	100

*A - BasicClean	530	575	699	699	899	530	575	699	699	899
*A - SeatClean	530	575	670	670	791	530	575	670	670	791
*A - HighClean + UltraClean	611	656	760	760	922	611	656	760	760	922
B	170	220	220	220	300	170	220	220	220	300
**C	60.8	73.8	86.3	98.9	123.6	64	76	92	107	126
OD	38	51	63.5	76.1	101.6	41	53	70	85	104
ID	34.8	47.8	60.3	72.9	97.6	38	50	66	81	100
t	1.6	1.6	1.6	1.6	2.0	1.5	1.5	2.0	2.0	2.0
E - Basic/SeatClean	100	121	149	142	177	99	119	146	138	176
E - HighClean/UltraClean	144	165	200	193	248	143	163	197	189	247
F1	31.5	31.5	38	38	59	31.5	31.5	38	38	59
F2	5	5	5	5	5	5	5	5	5	5
øD - Basic	120	120	186	186	186	120	120	186	186	186
øD - SeatClean、HighClean および UltraClean	120	120	157	157	186	120	120	157	157	186
L - Basic	230	230	281	281	379	230	230	281	281	379
L - SeatClean、HighClean および UltraClean	230	230	252	252	281	230	230	252	252	281
重量 (kg) - Basic	13.5	15	24	24	34	13.5	15	24	24	34
重量 (kg) - SeatClean	13.5	15	24	24	34	13.5	15	24	24	34
重量 (kg) - High-/UltraClean	14.5	16	27	27	38	14.5	16	27	27	38

TD900074-1

ここに記載されている情報は、発行時点で正しいですが、予告なく変更されることがあります。

アルファ・ラバル社の問い合わせ先

すべての国の詳細な連絡先は
当社のウェブサイトで絶えず更新されています。
www.alfalaval.comにアクセスして
直接情報を入手してください。