



高速かつ効果的なインパクト洗浄

アルファ・ラバル TJ TZ-750 回転式ジェット・ヘッド - ポータブル

用途

Toftejorg TZ-750 回転式ジェット・ヘッドは設定時間内に規定パターンのインパクトで3D洗浄を行います。本機器は自動装置で、タンク洗浄の品質を保証する確実な手段です。デバイスは3,000 ~ 7,000 m³の貯蔵および輸送タンクや容器に最適で、化学処理およびパルプや製紙業界で使用されています。

動作のしくみ

洗浄液の流れによってノズルが垂直軸ならびに水平軸の周りをギア回転します。まず、ノズルがタンク内面に粗いパターンを描きます。次に、4 サイクル循環して完全なパターンになるまでパターン間隔が徐々に密集してきます。



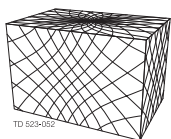
テクニカルデータ

潤滑:洗浄液による自己潤滑
標準表面仕上げ:Ra 0.5 μm 外面
流量:38 - 83 m³/時
最大投入長:30 ~ 40 m
最小要求通過帯域:サイズ表参照

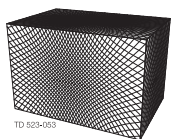
圧力

使用圧力:5 ~ 12 bar
推奨使用圧力:5 ~ 10 bar

洗浄パターン



初動サイクル



フル・パターン

上の図は横置き容器の洗浄パターンを示しています。最初のパターンと完成したパターンの差は洗浄密度を上げるために利用できる追加サイクルの数で示されます。

証明書

2.1 材料証明書および ATEX

標準仕様

ノズルの径の選択により要求圧力でのジェット・インパクトの長さおよび流量を最適化できます。Toftejorg TZ-750 には標準文書として、「適合宣言」を付けることが可能です。

物理データ

材質

316L (UNS S31603)、1.4401、PTFE、PVDF、カーボン、EFTE

温度

最高使用温度:95° C

最高環境温度:140° C

重量

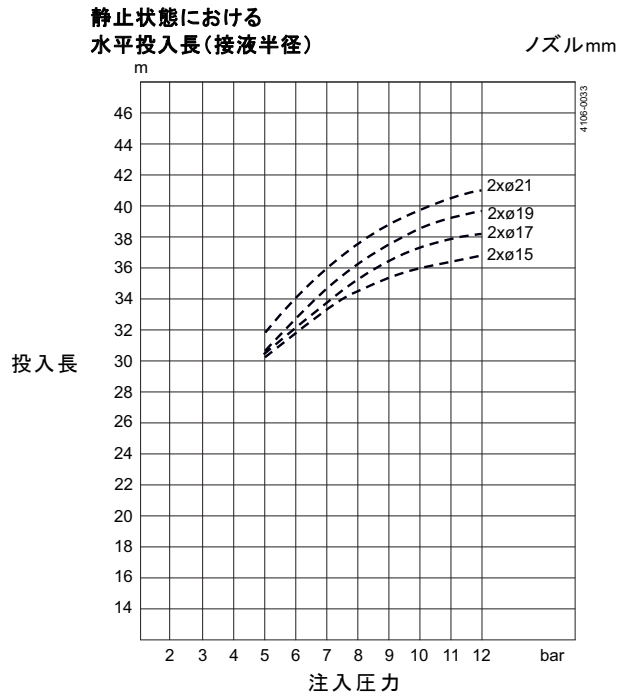
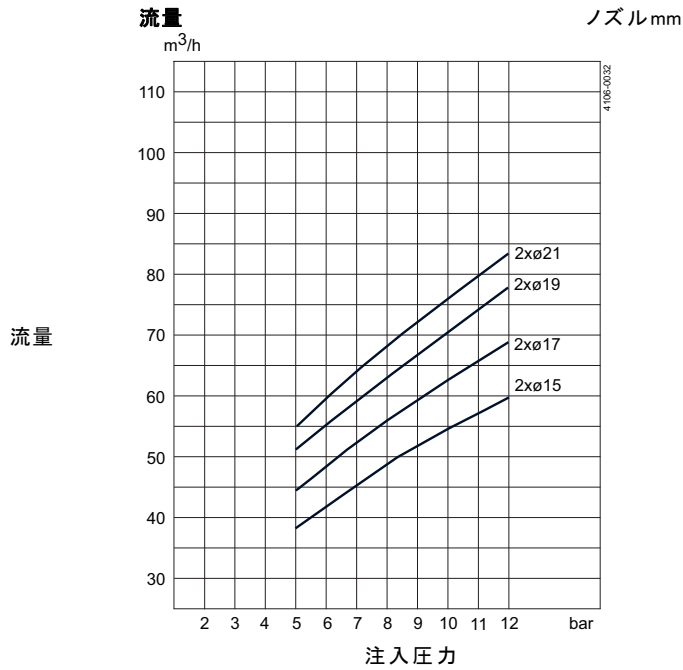
ポータブル:12.1 kg

固定式:3.6 kg

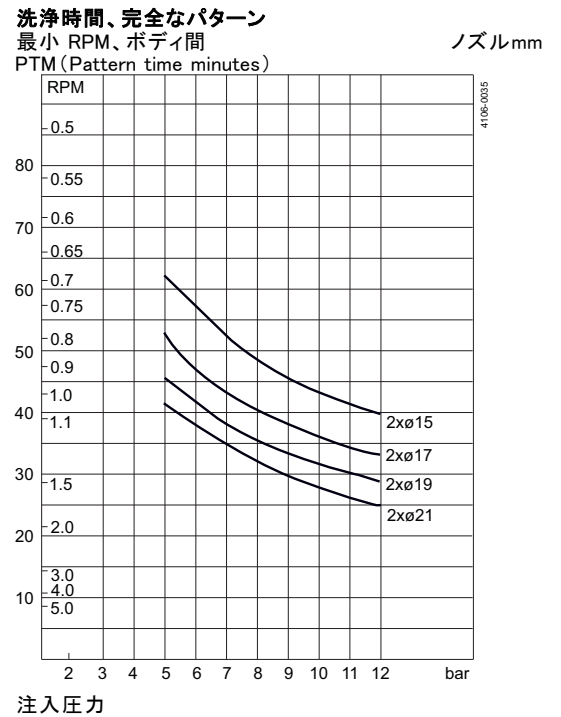
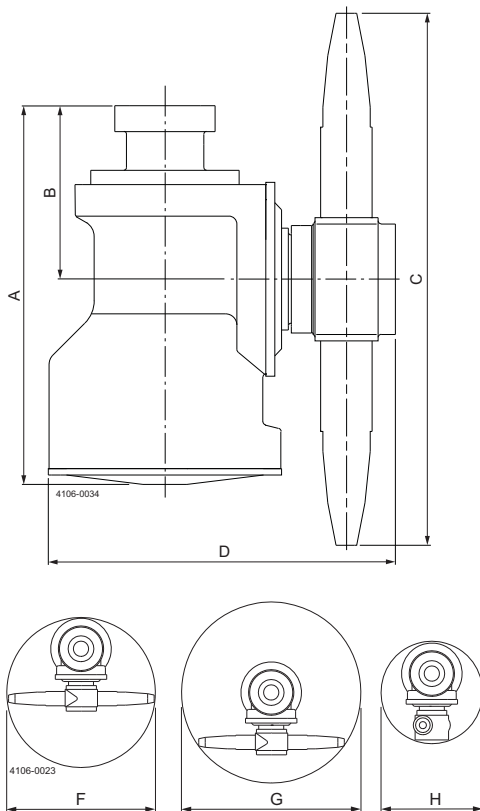
接続

ネジ部標準仕様:2½" Rp (BSP)、NPT





寸法 (mm)



A	B	C	D	F	G	H
242	110	337	220	ø343	ø424	ø223

ここに記載されている情報は、発行時点で正しいですが、予告なく変更されることがあります。ALFA LAVAL は、Alfa Laval Corporate AB が所有する登録商標です。

ESE00312ja 1507

© Alfa Laval

アルファ・ラバル社の問い合わせ先

すべての国の詳細な連絡先は
当社のウェブサイトです。絶えず更新されています。
www.alfalaval.comにアクセスして
直接情報を入手してください。