

Alfa Laval TJ20G

ロータージェットヘッド タンク洗浄機

はじめに

アルファ・ラバルのTJ20Gはサニタリー用途向けのロータージェットヘッド、タンク洗浄機です。15-150m³のタンクを洗浄するために開発されました。TJ20Gは、圧力と流量を組み合わせ、360°の再現性と信頼性の高い洗浄パターンで、回転する高インパクトの洗浄ジェットを作り出します。

TJ20Gは洗浄に使用する水と洗剤の消費量を大幅に削減します。お客様のご要望に応じたカスタマイズも簡単で、洗浄時間の短縮と生産時間の工場に貢献します。

用途

TJ20Gは、乳業、食品、醸造、飲料、蒸留、医薬、そしてホーム&パーソナルケア等、幅広い業界のサニタリータンクの最も洗いにくい残留物を洗浄するために開発されました。

利点

- 洗浄時間を60%削減、生産時間を増やします。
- 洗浄コストを70%削減します。
- タンク内へ立ち入り不要で、安全性を確保します。
- 360°の再現性のある洗浄パターンで強力に洗浄します。
- アルファ・ラバルのRotaCheckで洗浄検証も可能です。

標準仕様

ノズルの径が選択できるため、要求圧力でジェットインパクトの長さや流量を最適化することが可能です。洗浄液に大きな粒子を含む場合でも対応可能な、特別バージョンもご用意しております。

アルファ・ラバルでは様々な業界や、それぞれの用途に合ったタンク洗浄機を幅広く提案しています。例えば、洗浄機を取り付ける開口部が小さい場合でも、TGJ20Gと同様の性能を持つ、GJ PF FTという機種で対応可能となります。

認証

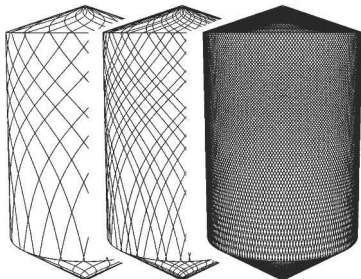
2.2材料証明、Q-doc、ATEX



動作原理

アルファ・ラバルのTJ20Gから放たれる強力なジェット噴射は、タンク内部表面全体を360°に渡って高密度に覆うように洗浄します。そのため、少ない水量と洗浄剤で、強力な機械的インパクトを与えることができます。

洗浄液が流れ、洗浄機の垂直軸と水平軸のギア回転を促し、ノズルがタンク内面に粗いパターンを描きます。少しずつ角度を変えながら洗浄パターンを繰り返していくことで最終的に完全なフルクリーニングを達成します。フルクリーニングパターンに達した後は、次のサイクルが始まり、洗浄を継続して行なうことができます。



テクニカルデータ

潤滑：	洗浄液による自己潤滑
標準表面仕上げ：	外部表面仕上げ = Ra 0.5µm
最大投入距離：	9 - 14 m
インパクト投入距離：	4 - 8 m
ネジ標準仕様：	頂部に1" BSP、又はNPBのメスネジ 衛生シール付の1" Rp (BSP)

圧力	
使用圧力：	3 - 8 bar
推奨使用圧力：	5 - 6.5 bar

データ

材質	
316L (UNS S31603)、二相鋼 (UNS N31803)、EPDM ¹ 、PEEK ¹ 、PVDF ¹ 、PFA ¹	
¹ FDA準拠 21CFR§177	

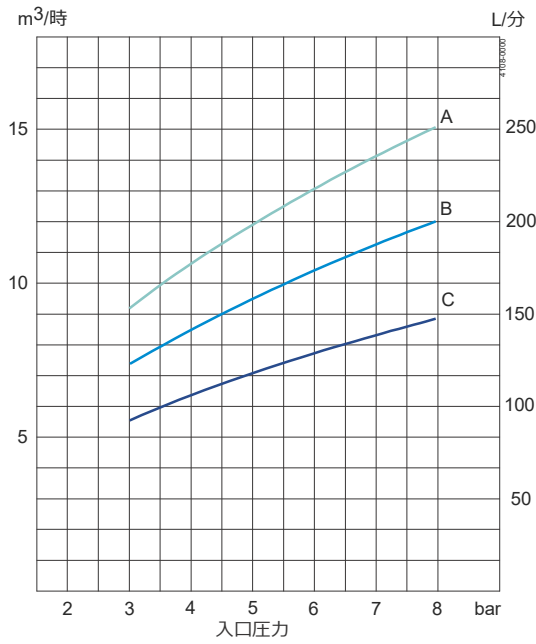
温度	
最高使用温度：	95 °C
最高環境温度：	140 °C
最高環境温度200°Cに対応する特別高温仕様もございます。	

重量：	5.1 kg
-----	--------

注意！

洗浄液の油圧衝撃、硬質粒子や研磨粒子の含有は避けてください。内部構造の消耗や損傷の原因となります。洗浄液に含まれる粒子の量が少ない場合は、TJ20GとTJ20G蒸留器の両方に3mmストレーナーを推奨します。洗浄液中の粒子が多い場合は、0.1mm (TJ20G)、1mm (TJ20G蒸留器) のストレーナーを推奨します。ガス排気と空気放散には使用しないでください。スチームについてはマニュアルをご参照ください。

流量



ノズル mm

A = 4 x Ø5.5

B = 4 x Ø4.6

C = 4 x Ø3.9

蒸留所バージョン - 5 barでの流量

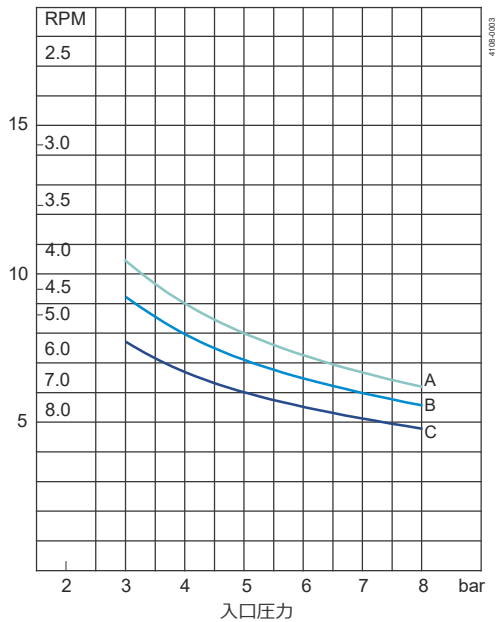
4 x Ø3.9 = 10 (m³/時)、4 x Ø4.6 = 12.4 (m³/時)

4 x Ø5.5 = 13.9 (m³/時)

洗浄時間、完了パターン

最小機械本体回転数 (rpm)

PTM (パターン時間 = Pattern Time Minutes)



入口圧力

ノズル mm

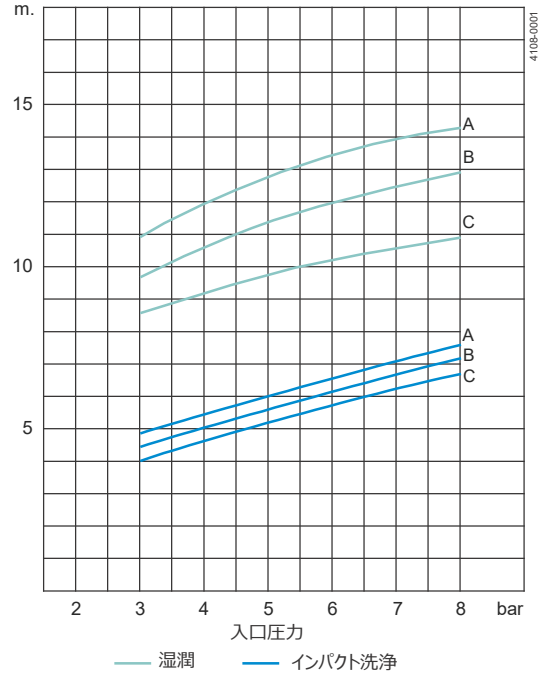
A = 4 x Ø5.5

B = 4 x Ø4.6

C = 4 x Ø3.9

吐出距離

ジェット噴射のリーチ



ノズル mm

A = 4 x Ø5.5

B = 4 x Ø4.6

C = 4 x Ø3.9

適格証明書類

文書仕様

機器ドキュメントは以下を含みます:

- Q-doc
- EN 1935/2004 DoC
 - EN 10204 type 3.1検査証明書と適合宣言
 - FDA適合宣言
 - GMP EC 2023/2006適合宣言
 - EU 10/2011適合宣言
 - ADI適合宣言
 - QC適合宣言

ATEX 認証機器 (爆発性雰囲気で使用)

カテゴリー1、ゾーン0/20、指令2014/34/EU

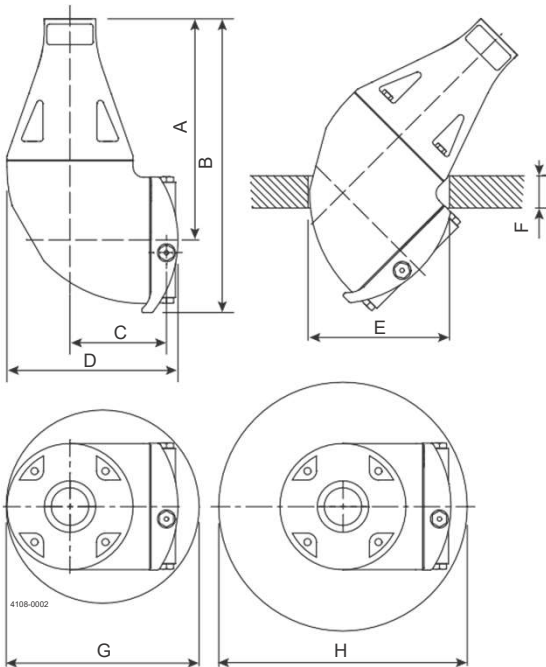
For TE20X000_054 except TE20G016_018:

- ATEX
- II 1G Ex h IIC 85 °C ...175 °C Ga
 - II 1D Ex h IIIC T85 °C ...T140 °C Da

For TE20G016_018:

- II 1G Ex h IIC 85 °C ...250 °C Ga
- II 1D Ex h IIIC T85 °C ...T200 °C Da

寸法 (mm)



A	B	C	D	E	F	G	H
173	230	75	133	Ø110	最大 25	Ø150	Ø200

本文書およびその内容は、Alfa Laval AB (publ) あるいはその関連会社（合わせて「Alfa Laval」）が所有する著作権およびその他の知的財産権の対象です。本文書のいかなる部分も、Alfa Lavalの書面による事前の明示的な許可なくして、いかなる形式、手段、目的であっても、複写、複製、転送することはできません。本文書で提供される情報やサービスは、利用者への利益やサービスとして提供されるものであり、いかなる目的においても、これらの情報やサービスの正確性・適合性について表明や保証を行うものではありません。無断複製を禁じます。

200006232-2-JA

© Alfa Laval AB

アルファ・ラバルのお問い合わせ先

各国における最新のアルファ・ラバルのお問い合わせ先は、弊社ウェブサイト (www.alfalaval.jp) でご確認ください。