



## 高純度な製品の取り扱い

### アルファ・ラバル SolidC UltraPure 遠心ポンプ

#### 用途

SolidC UltraPure ポンプは効率の高い経済的な遠心ポンプで、製薬業界の要件に合致します。製品の取り扱いに無理がなく、化学物質に対する耐性を備えています。SolidC UltraPure には、SolidC-1 UltraPure、SolidC-2 UltraPure、SolidC-3 UltraPure、および SolidC-4 UltraPure の 4 種類のサイズがあります。

#### 標準仕様

また、出口角度は45°（反時計方向）が標準です。

SolidC UltraPure ポンプは、定置洗浄（CIP）と定置滅菌（SIP）を目的に設計されており、丸みの大きな内部と洗浄可能なシールを装備しています。SolidC UltraPure は調節可能な 4 本の脚部で支えられています。

#### シャフト・シール

SolidC UltraPure ポンプには、外接式のシングル・シャフト・シール、もしくは、フラッシュ・シャフト・シールが装備されています。どちらも、シリコンカーバイドのシール面をもつ耐酸鋼 AISI 329 のシール・リングと、シリコンカーバイド製の回転シール・リングを装備しています。フラッシング・シールの第二シールは、耐久性の高いリップシールです。



#### テクニカル データ

##### 材質

接液金属部分: ..... EN.10204.3.1 の材料トレーサビリティ付き耐酸鋼 1.4404 (316L)

その他金属部品: ..... ステンレススチール

接液部シール材: ..... EPDM USP クラス 6

仕上げ: ..... メカ Ra ≤ 0.5。

##### FSS への接続:

6mm チューブ/Rp 1/8"

##### モーター

IEC 寸法準拠のフットフランジモーター (EFF II)、2 極 = 3000/3600rpm. (50/60Hz)、IP 55 (ラビリンス・プラグ付排水口)、絶縁種別 F 種。

##### モーターのサイズ

50 Hz: ..... 1.1-22 kW

60 Hz: ..... 1.3-25 kW

##### 注意!

周波数変換機をつけて使用する場合、22kW のモーター性能は 20kW 相当になります。

##### 保証

SolidC UltraPure 遠心ポンプ・シリーズは延長 3 年保証付きです。アルファ・ラバルの純正スペア・パーツが使用されていることを条件に、すべての非消耗部品が保証の対象となります。

#### 運転データ

##### 圧力

最大入口圧力: ..... 400 kPa (4 bar).

##### 温度

使用温度範囲: ..... -10°C - +120°C (EPDM)

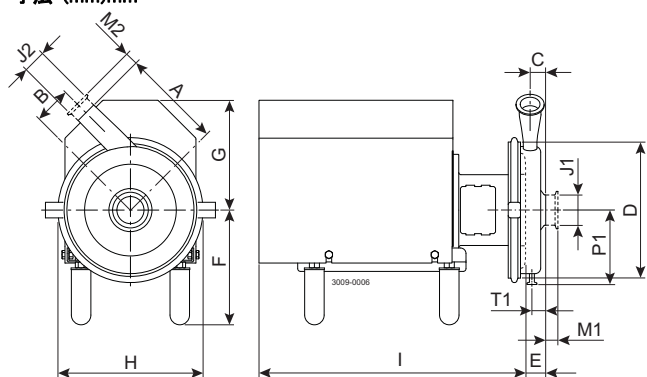
##### フラッシュ・シャフト・シール (FSS):

水圧入口: ..... 最大 100kPa (1 bar)

水量: ..... 0.25~0.5 l/min



寸法 (mm)mm



ポンプ具体メジャー

ポンプモデル	SolidC-1 UltraPure	SolidC-2 UltraPure	SolidC-3 UltraPure	SolidC-4 UltraPure
A	180	200	210	230
B	67	94	121	120
C	28	35	31	27
D	238	227	311	333
E	40	47	44	44
P1	130	150	164	175
T1	21	27	23	21

モータ具体メジャー

モーター IEC	IEC90	IEC100	IEC112	IEC132	IEC160
モーター[kW]	1.5/2.2	3.0	4.0	5.5/7.5	11/15/18.5/22
F(最大)*	246	256	259	279	307
G	126	137	136	164	208
H	227	278	277	327	377
I	405	469	468	543	651

\*F次元が最小化にすることが可能です。すべてのポンプモデルは15mmです。小さいモデルは、F次元寸法を更に小さくすることが可能です。

モータ概要

ポンプモデル	SolidC-1 UltraPure	SolidC-2 UltraPure	SolidC-3 UltraPure	SolidC-4 UltraPure
モータ範囲(IEC)	IEC90-IEC112	IEC100-IEC160	IEC132-IEC160	IEC132-IEC160

次元寸法データは、2極、WEGモーターに準拠しています。

接続

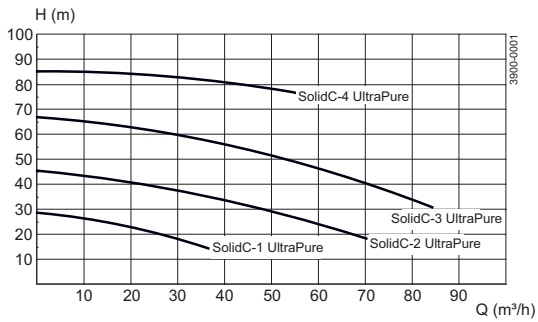
ポンプモデル		SolidC-1 UltraPure	SolidC-2 UltraPure	SolidC-3 UltraPure	SolidC-4 UltraPure
ISO 2037 クランプ	M1	13	13	13	29
	M2	13	13	13	13
クランプ ASME BPE	M1	13	13	13	29
	M2	13	13	13	13
J1*		51 / 2"	63.5 / 2.5"	76.1 / 3"	76.1 / 3"
J2*		38 / 1.5"	38 / 1.5"	38 / 1.5"	51 / 2"

\* ご要求があれば、その他の次元寸法も可能です。

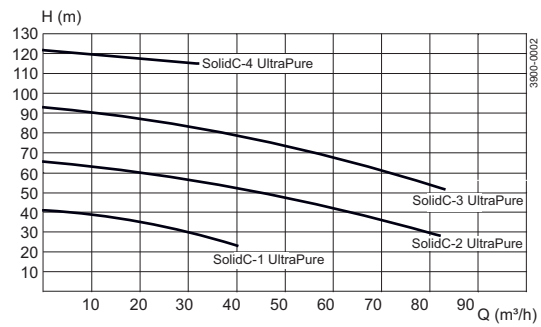
ESE00678/1

	TC クランプ	ISO 2037 クランプ
1/2"	12.7	12.7

## フローチャート



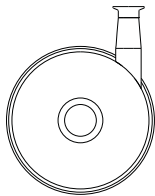
周波数: 50 Hz  
速度/同期): 3000rpm



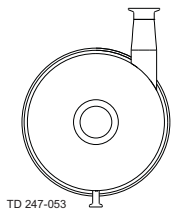
周波数: 60 Hz  
速度/同期): 3600rpm

## オプション

- A. インペラー径の調整
- B. 指定電源専用のモーター
- C. 1500 rpm. 半速モーター
- D. フラッシング・シャフト・シール
- E. フッ素ゴム (FPM) または FEP の接液部シール
- F. シュラウド付きのポンプ
- G. 脚部無しのポンプ
- H. 0° 出口。以下の図を参照。
- I. 排水なし
- J. 仕上げ接液表面 Ra 0.8  $\mu\text{m}$ .
- K. 表面仕上げの証明
- L. SIP 140° C



排水なし



TD 247-053

0° 出口

## 標準マニュアル・パッケージ:

- EN10204 準拠の 3.1 材質証明
- 接液部エラストマーの FDA 適合証明
- USP クラス 6 材質適合証明 - EPDM のみ
- ポンプ性能試験証明

## ご注文方法

ご注文に際しては、以下の事項をお知らせください。

- ポンプサイズ
- 継手の種類
- インペラー径
- モーターサイズ
- 電圧および周波数
- 流量、圧力、温度
- 液の密度 (比重) と粘度
- オプション

## 注意

詳細は指示 ESE00797 を参照ください。

ここに記載されている情報は、発行時点で正しいですが、予告なく変更されることがあります。ALFA LAVAL は、Alfa Laval Corporate AB が所有する登録商標です。

ESE00678ja 1512

© Alfa Laval

**アルファ・ラバル社の問い合わせ先**

すべての国の詳細な連絡先は  
当社のウェブサイトです。絶えず更新されています。  
[www.alfalaval.com](http://www.alfalaval.com)にアクセスして  
直接情報を入手してください。