



## アルファ・ラバル SB膜試料弁

Sample Valve

### コンセプト

メンブレン・サンプリング・バルブは、滅菌状態でタンクや配管からサンプリングを行うためのバルブです。アルコールまたはスチームを使って滅菌することができます。製品に対して直接、メンブレンをシールし、代表サンプルの抽出により、結果の再現性を確保できます。

### 動作のしくみ

バルブを開く前に、閉キャップを上部ホースにかぶせてください。次に、下側の出口から必要な流量が得られるまで、ハンドルを水平位置に回してください。ハンドルを縦の位置に戻すとバルブは閉となり、必要に応じてハンドルを取り外すことができます。滅菌サンプリングは、マイクロ・ポートを持つ特殊なバルブタイプで行うことができます。赤色の閉キャップを外すことにより、注射針をセンターチャンネルからメンブレンに刺し、バルブを閉位置にして滅菌サンプリングを行うことができます。サンプリングの後、バルブを水またはアルコールで洗浄してください。滅菌は、アルコールまたはスチームを使って行ってください。

### 標準仕様

いずれのタイプも、手動またはニューマチック動作が可能です。2つの出口は、クリップ・オン式のホース口になっています。標準のバルブには、クリップ・オン式の閉キャップが1つ付いています。

### テクニカルデータ

通液圧力: .....最大 標準で10bar



### 物理データ

#### 圧力

バルブボディ: ..... 1.4404 (AISI 316L)

その他の金属部分: ..... 1.4307 (AISI 304L)

メンブレン: ..... 1個 シリコンおよび 1個 バルブ  
にはEPDMが付属しています。

**オプション**

- ・ バルブ操作ハンドル
- ・ 組立用工具
- ・ メンブレン・リムーバー
- ・ バルブの開閉位置を示す近接スイッチ

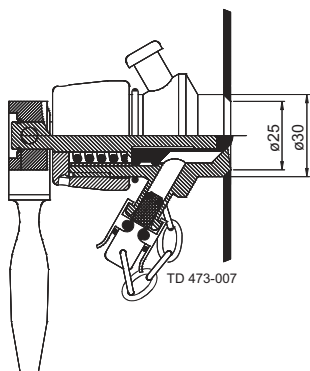
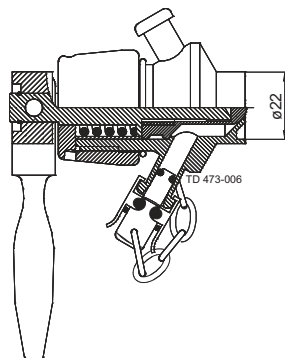
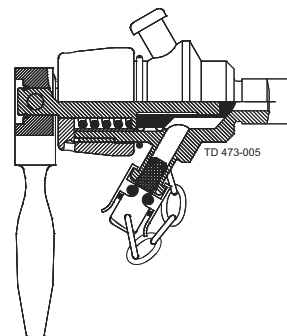
- ・ クリップ・オン式のサンプリング・コイル
- ・ クリップ・オン式の等圧ハンド・ボトリング・デバイス
- ・ 注射針
- ・ クリップ・オン式のシリコン・ホース

**特殊バージョン**

クリップ・オン式の代わりに、Tri-Clamp、Swagelok、または溶接エンドを備え、2つの出口を持つバルブです。その他のタイプもオプションで用意しています。

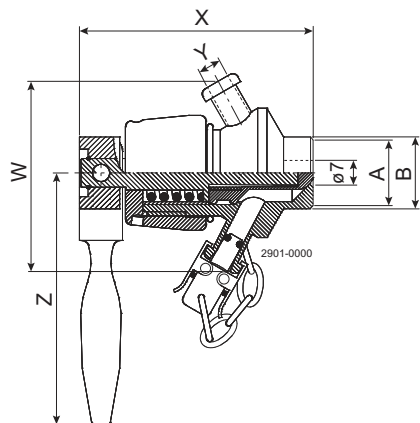
また手動/エア作動組合せ動作の自動バルブも用意しています。

SCANDI BREW® サンプリング・システムの個々の資料に関しては、当社におたずねください。

**タイプ T****タイプ P****タイプ S**

バルブ本体は、次の各構成で入手できます。

- ・ タンクに直接溶接するタイプ T
- ・ 配管に直接溶接するタイプ P
- ・ ソケット・マウント式のタイプ S 3/8" BSP のオス部品を持つバルブ本体
- ・ その他のタイプもオプションで用意されています。f.inst. 1/2" BSP、NW 10、NW 15



	タイプ T	タイプ P 1"	タイプ P DIN/NW25	タイプ S
A	ø25	-	-	-
B	ø30	ø25	ø29	3/8" BSP
X	81	82.5	82.5	94
Y	6.8	6.8	6.8	6.8
Z	87.5	87.5	87.5	87.5
W	65.2	65.2	65.2	65.2

ここに記載されている情報は、発行時点で正しいですが、予告なく変更されることがあります。

**アルファ・ラバル社の問い合わせ先**

すべての国の詳細な連絡先は  
当社のウェブサイトで絶えず更新されています。  
[www.alfalaval.com](http://www.alfalaval.com)にアクセスして  
直接情報を入手してください。