

Alfa Laval MR

遠心ポンプ

はじめに

アルファラバル MR は、空気を含んだ液体の効率的な送液のために特別に開発された、実績のある液体リングポンプです。MR の構造は、CIP システムのリターンポンプとしての使用に最適です。

用途

アルファラバル MR ポンプは、空気やガスを含む液体を移送するために特別に設計されており、食品、乳製品、飲料、製薬業界の CIP リターンアプリケーションに最もよく使用されています。

MR ポンプは 3 つのサイズがあり、最大容量は 80 m³/h、最大差圧は 5 bar (50 Hz) に対応しています。

利点

- ・ CIP リターン用途に理想的: 空気を含んだ液体の処理に適した実績のあるデザイン。
- ・ 容易な操作: 優れた吸引力により、流体特性の変化による性能への影響が少ない。
- ・ 高耐用性: CIP システムで何十年も使用されている頑丈な設計。

標準設計

MR リキッドリングポンプは、耐酸性二相鋼製のポンプケーシング、ケーシングカバー、インペラ、EPDM、FPM、NBR の各エラストマー、ステンレス製のキャップナット、脚部、脚部ブラケット、アダプター、そしてモーターを保護する吸音内張り付きステンレス製シュラウドで構成されています。全モデルに外部メカニカルシングルシールを採用しています。

動作原理

アルファラバル MR ポンプは、遠心力の原理を利用して作動します。しかし、MR リキッドリングポンプは、外周のリング状やポリュート状のケーシングに流体を導くのではなく、インペラの両側、ポンプのフロントプレートとバックプレートに設けられた水路に流体を送り込みます。

インペラが吸込口を通過する際には、このサイドチャネルの容積が大きくなり、真空状態となって液体を吸い込みます。そして、この容積が吐出口で自動的に減少し、圧力が発生して液体が押し出されることで、ポンプ作用が得られるのです。



遠心分離された液体の一部は外周に保持されて再循環し、プライマを維持するための液体リングを形成します。

テクニカルデータ

モーター

IEC 規格準拠フラットフランジモーター、4 極 = 1500/1800 rpm (50/60 Hz)。IP55 (ラビリンスプラグ付ドレンホール有り)、絶縁種別 F 種。

モーターのサイズ	50 Hz	60 Hz
MR-185S :	5.5、7.5 kW	4.5、7.5 kW
MR-200S :	5.5、7.5、11 kW	7.5、11 kW
MR-300 :	15、18.5、22 kW	15、16.5、22 kW



ご注意！ 50 Hz、230VD/400-415VY； 60 Hz、440-460VY。その他の電圧については、Anytime Configurator を参照してください。

運転データ

圧力

最大入口圧力： 400 kPa (4 bar)

温度

使用温度範囲： -10° C ~ +140° C (EPDM)

寸法 (mm)

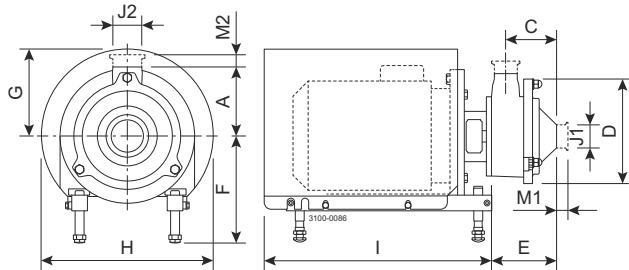


図 1. MR-185S/-200S

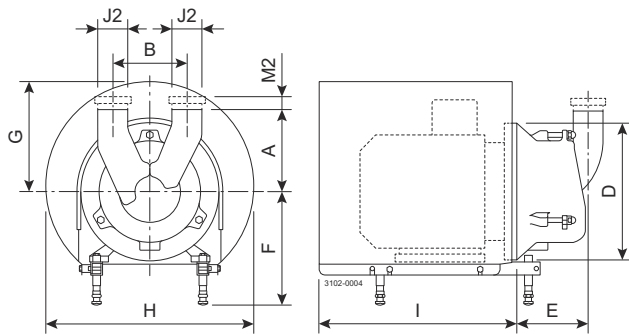


図 2. MR-300

ポンプ型式	MR-185S/200S	MR-300
型式ごと各部寸法		
A	154	205
B	-	190
C	140	-
D	260	350
E	173	198

モーター IEC	IEC132	IEC160	IEC180
モーター [kW]	5.5/7.5	11/15	18.5/22
モーターサイズごと各部寸法			
F (最大) ¹	304	332	352
G	196	262	286
H	383	282	533
I	533	749	674

¹ すべてのポンプモデルは、F 寸法を 59 mm レベルで最小化することが可能です。小さいモデルは、F 寸法を更に小さくすることが可能です。

ポンプ型式	MR-185S/200S	MR-300
モータ概要		
モーター範囲 (IEC)	IEC132-IEC160	IEC160-IEC180

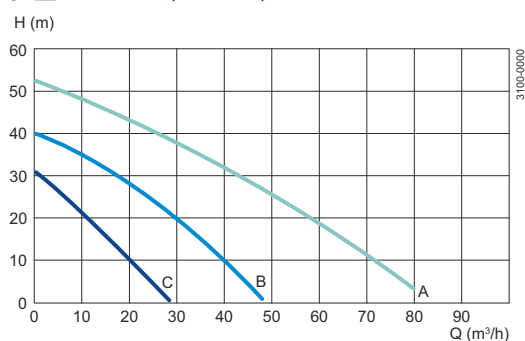


ご注意ください！寸法表記は、4極、ABB モーターに準拠しています。

ポンプ型式		MR-185S/200S	MR-300
接続			
クランプ ISO 2037	M1	21	21
	M2	12	-
ユニオン ISO (IDF)	M1	21	21
	M2	21	-
ユニオン DIN/ISO	M1	22	30
	M2	32	-
ユニオン SMS	M1	24	24
	M2	24	-
ユニオン (BS) RJT	M1	22	22
	M2	22	-
J1 ¹		76.1 / 3"	76.1 / 3"
J2 ¹		76.1 / 3"	76.1 / 3"

¹ ご要求があれば、その他の寸法も可能です。ESE00233/123

流量 MR-185S、-200S、-300



A = MR-300
B = MR-200S
C = MR-185S

オプション

- ・ その他の電圧と周波数。
- ・ シュラウドと脚部なし。
- ・ シュラウド無しのポンプ。
- ・ 騒音低減バルブ。
- ・ NBR または FPM の接液シール。
- ・ シリコンカーバイドのシール面を有する固定シールリングとシリコンカーバイドの回転シールリング (MR-185S および MR-200S のみ)。

ご注文方法

ご注文に際しては、以下の事項をお知らせください。

- ・ ポンプタイプ。
- ・ 電圧および周波数。
- ・ 継手の種類。
- ・ 流量、圧力、温度。
- ・ 液の密度と粘度。
- ・ オプション



ご注意ください！詳細については、ESE00675 と ESE02051 の説明を参照してください。

この文書およびその内容は、Alfa Laval Corporate AB が所有する著作権およびその他の知的財産権の対象となっています。この文書のいかなる部分も、Alfa Laval Corporate AB の書面による事前の明示的な許可なしに、いかなる形式、手段、目的であっても、複製、再生産、送信することはできません。本書で提供される情報やサービスは、利用者への利益やサービスとして提供されるものであり、これらの情報やサービスの正確性や適合性については、いかなる目的のためにも表明や保証を行うものではありません。すべての権利は留保されています。

200006093-1-JA

© Alfa Laval Corporate AB

アルファ・ラバルの問い合わせ先
世界各国の最新のアルファ・ラバルの連絡先は、弊社ウェブサイト
(www.alfalaval.com) でご覧いただけます。