

Alfa Laval LKH プライム

遠心ポンプ

はじめに

市場をリードするアルファ・ラバルLKHポンプをベースにしたアルファ・ラバルLKHプライム遠心ポンプは、衛生的な用途、特にタンク内を空にするようなプロセスやCIPリターン用途で使用され、多目的で高効率の自吸式ポンプです。エアスクリュウ技術と先進的な設計の組み合わせにより、このポンプはサクションパイプから空気を取り除くことができます。

精密に設計されたLKHプライムは、同種のポンプに比べて高いエネルギー効率を実現しています。最適化されたデザイン、プレミアムモーター、厳しい公差、高度なインペラーとエアスクリュウデザインにより、再循環を最小限に抑え、エネルギー消費を削減します。

用途

LKHプライムポンプは、食品、乳製品、飲料、ホーム・パーソナル・ケアの各業界の厳しい衛生要件を満たすように設計されています。タンク内を空にすることやプロセスやCIPリターン用途に最適です。また効果的なCIP洗浄性を有し、LKHプライムは製品ポンプとして用いることもできます。

LKHプライムは3種類のサイズがあり、最大容量100 m³/h、最大差圧7.5 bar (50 Hz) に対応します。

利点

- ・エネルギー効率：高効率により、エネルギー消費量とCO2排出量を削減します。
- ・衛生：最も厳しい衛生設計基準に基づいて設計され効果的なCIP洗浄性が検証されています。
- ・静音：他の自吸式ポンプに比べて動作音が非常に静かで、作業環境が向上します。
- ・設備投資を削減：気体を含んだCIP業務用に設計されていますが、製品の送液も可能なため、ポンプを追加する必要はありません。

標準設計

ポンプのケーシング、インペラー、エアスクリュウ、フロントカバー、再循環パイプ、バックプレートなど、流体に接触するすべてのスチール部品は、W. 1.4404 (AISI 316L) です。ステンレス製のシュラウドがモーターを保護し、4本の調節可能なステンレス製の脚が本体を支えています。

スタブシャフトとモーターシャフトはコンプレッションカップリングでしっかりと固定され、正確な位置合わせがなされています。また、特殊な羽根のデザインを採用したセミオープンインペラーは、ポンプ内を流れる流体を効率的に扱います。



LKHプライムポンプは、標準でシングルメカニカルシャフトシールを装備していますが、ダブルフラッシュメカニカルシャフトシールも利用可能です。スプリングとワッシャーが外接式のフロントローディング式のシャフトシールを採用しているため、メンテナンスが早く、簡単で、安価に行えます。シャフトシールの交換には数分しかかかりません。また、バランスされた構造は、不意の圧力ショック時にシールが開いてしまうリスクを最小限に抑えます。

動作原理

吸引ラインに吸い上げられた製品に液体と気体が含まれていた場合、エアスクリュウの回転により、キャニスター内に連続したリキッドリングが形成されます。キャニスターがエアスクリュウに対して偏心した位置にあるため、リキッドリングとエアスクリュウの間にエアチャンバーが形成され、エアスクリュウの間のエアポケットに分離します。

エアスクリュウの連続回転により、キャニスター内のエアポケットがインペラーの吸入ステージに押し込まれ、排出口から排出されます。

排出された液体は再循環パイプを經由してキャニスターへ戻され、リキッドリングが常に維持されます。気体が存在しない場合、キャニスターと再循環ループは機能せず液体で完全に満たされます。液体はキャニスターを通過してインペラーの吸入ステージに入り、従来の遠心ポンプとして機能します。

証明書



Authorized to carry
the 3A symbol

テクニカルデータ

材質

接液金属部分：	W. 1.4404 (316L)
その他金属部品	ステンレス鋼
内面仕上げ：	標準プラスト
接液部エラストマー：	EPDM
回転環シール面：	カーボン
固定環シール面：	シリコンカーバイド

モーター

IEC 規格準拠の脚付きフランジモーター、2極 = 3000/3600 rpm (50/60 Hz)、IP 55 (ラビリンス・プラグ付ドレンホール)、絶縁種別 F 種。

モーターのサイズ

50 Hz：	1.5 ~ 45 kW
60 Hz：	1.8 ~ 45 kW

最小/最大モーター速度

気液混合時：	2800 ~ 3600 rpm
エアなし：	900 ~ 3600 rpm

運転データ

最大入口圧力

LKH プライム 10 ~ 40：	500 kPa (5 bar)
-------------------	-----------------

エアリリース時間

LKH プライム 10 ~ 40：	最高 15 分。
-------------------	----------

温度

使用温度範囲：	-10° C ~ +140° C (EPDM)
軸封フラッシング：	最高 70 ° C

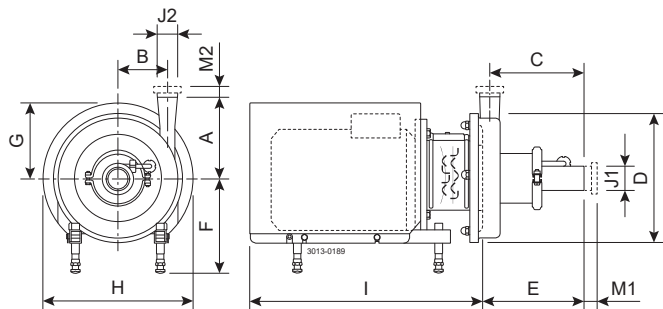
ダブルメカニカルシャフトシール

水圧入口、LKH プライム10 ~ 40：	最大 500 kPa (5 bar)
水量：	0.25 ~ 0.5 l/分

フラッシングおよびダブルメカニカルシャフトシールの接続

LKH プライム 10 ~ 40：	1/8" G
-------------------	--------

寸法 (mm)



型式ごと各部寸法

ポンプ型式	LKH Prime 10	LKH Prime 20	LKH Prime 40
A	174	187	259
B	85	92	126
C	222	248	271
D	247	253	329
E	245	280	301

モーターサイズごと各部寸法

モーター IEC	IEC90	IEC100	IEC112	IEC132	IEC160	IEC180	IEC200
モーター [kW]	1.5/2.2	3.0	4.0	5.5/7.5	11 ~ 18 kW	22	30/37/45
F(最大) ¹	262	282	285	304	332	352	372
G	157	185	198	196	262	286	399
H	288	325	359	383	485	533	670
I	434	516	497	597	791	842	980

¹ すべてのポンプモデルは、F 寸法を 59 mm レベルで最小化することが可能です。小さいモデルは、F 寸法を更に小さくすることが可能です。

モーター概要

ポンプ型式	LKH Prime 10	LKH Prime 20	LKH Prime 40
モーター範囲 (IEC)	IEC90-IEC132	IEC100-IEC160	IEC132-IEC200
モーター範囲 (kW)	1.5 ~ 5.5	3.0 ~ 11	5.5 ~ 45 kw



ご注意ください！寸法表記は、2 極、ABB モーターに準拠しています。

接続

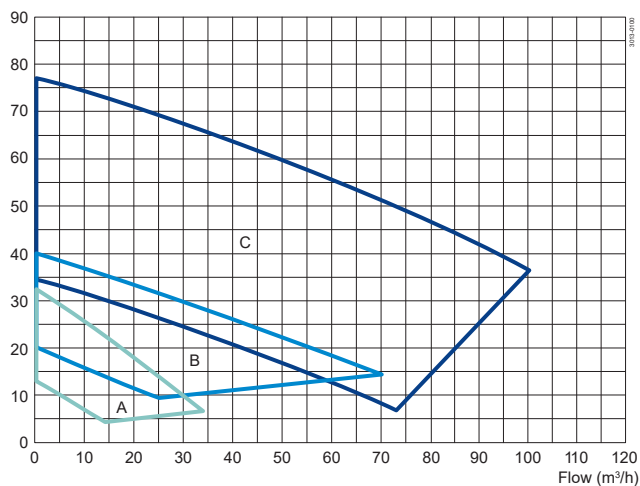
ポンプ型式		LKH Prime 10	LKH Prime 20	LKH Prime 40
クランプ ISO 2037	M1	21	21	21
	M2	21	21	12
ユニオン ISO (IDF)	M1	21	21	21
	M2	21	21	21
ユニオン DIN/ISO	M1	22	25	30
	M2	22	22	27
ユニオン SMS	M1	20	24	24
	M2	20	20	24
ユニオン (BS) RJT	M1	27	27	27
	M2	27	27	22
ユニオン DS	M1	20	24	24
	M2	20	20	21
ユニオン DIN/DIN	M1	22	25	30
	M2	22	22	27
J1 ¹		51 / 2"	63.5 / 2.5"	76.1 / 3"
J2 ²		51 / 2"	51 / 2"	63.5 / 2.5"

¹ ご要求があれば、その他の寸法も可能です。ESE03123EN/2

² ご要求があれば、その他の寸法も可能です。ESE03123EN/2

フローチャート

Head (m)



A = LKH Prime 10
B = LKH Prime 20
C = LKH Prime 40

図 1. 周波数 : 50 Hz - 速度 (同期) : 3000 rpm

オプション

- ・ インペラー径の指定寸法カット。
- ・ ダブルメカニカルシャフトシール。
- ・ シリコンカーバイドの回転側シール面。
- ・ 接液部Oリング材質をNBRまたはFPMへの変更。
- ・ 1/2" 垂直方向のドレイン接続部 (2つの接続部)。
- ・ 製品接液部の表面仕上げは、機械研磨により $Ra \leq 0.8 \mu m$ 。
- ・ 脚部のアジャスタブルパッド。
- ・ 指定電源専用のモーター。
- ・ 安全増し / 防爆モーター。

ご注文方法

ご注文に際しては、以下の事項をお知らせください。

- ・ ポンプサイズ。
- ・ 継手の種類。
- ・ インペラー径。
- ・ モーターサイズ。
- ・ 電圧および周波数。
- ・ 流量、圧力、温度。
- ・ 液の比重と粘度。
- ・ オプション

この文書およびその内容は、Alfa Laval Corporate ABが所有する著作権およびその他の知的財産権の対象となっています。この文書のいかなる部分も、Alfa Laval Corporate ABの書面による事前の明示的な許可なしに、いかなる形式、手段、目的であっても、複製、再生産、送信することはできません。本書で提供される情報やサービスは、利用者への利益やサービスとして提供されるものであり、これらの情報やサービスの正確性や適合性については、いかなる目的のためにも表明や保証を行うものではありません。すべての権利は留保されています。

200006082-1-JA

© Alfa Laval Corporate AB

アルファ・ラバルの問い合わせ先

世界各国の最新のアルファ・ラバルの連絡先は、弊社ウェブサイト
(www.alfalaval.com) でご覧いただけます。