



堅牢なポンプ

アルファ・ラバル LKHP 濾過遠心ポンプ 高受容圧力用

用途

LKHPF ポンプは効率性が高く経済的な遠心ポンプで、フィルトレーション・システムなどの受容圧力の高い用途向けの製品です。LKHPF ポンプは衛生的かつ丁寧な製品処理と耐薬品性の要件を満たしており、LKHPF-10、-20、-25、-35、-40、-45、-50、-60、-70 の 9 サイズをご用意しています。

標準仕様

LKHPF ポンプは、定置洗浄 (CIP) を想定して設計されており、大きな内部半径と洗浄可能なシールを装備しています。LKHPF ポンプはステンレス鋼製シュラウドでモーターを保護する衛生的なポンプです。高さが調整可能な 4 本のステンレス鋼製の脚の付いたサポート・バーが付属します。

シャフト・シール

ポンプは 2 種類のメカニカルシールがあります：

- シングル内接式シール。
- フラッシング・シール。

どちらの種類にも、シリコンカーバイド (SiC) 製の固定側シールリングと回転側シールリングがあります。

フラッシング・シールの第二シールは、耐久性の高いリップシールです。



テクニカルデータ

材質

接液金属部分: 1.4404 (316L) なし
その他金属部品: ステンレススチール
接液部シール材: EPDM ゴム
仕上げ: 標準プラスト

フラッシング・シャフト・シールへの接続:

6 mm チューブ/Rp 1/8"

モーターのサイズ

50 Hz: 1.5 ~ 75.0 kW
60 Hz: 1.75 ~ 86.0 kW

モーター

IEC 規格準拠のアンギュラー・コンタクト・ベアリング付きの脚付きフランジ特殊モーター、2 極 = 3000/3600 rpm (50/60 Hz)、IP 55 (ラビリンス・プラグ付ドレンホール)、絶縁種別 F 種

保証

LKHPF ポンプは延長 3 年保証です。アルファ・ラバルの純正スペア・パーツが使用されていることを条件に、すべての非消耗部品が保証の対象となります。

運転データ

圧力

最大入口圧力: 4000kPa (40 bar)
水圧: 最大 100kPa (1 bar)
(フラッシング・シール)

温度

使用温度範囲: -10°C ~ +140°C (EPDM)

水量:

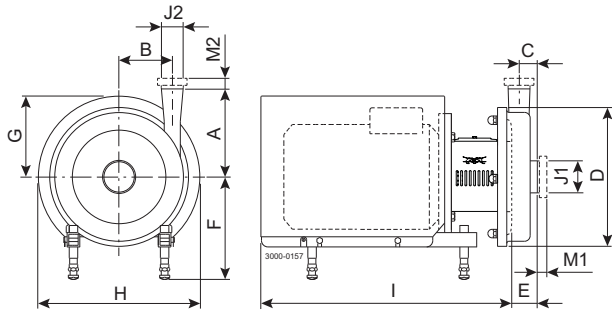
水量: 約 0.25 ~ 0.5 l/min
(フラッシング・シール)

騒音

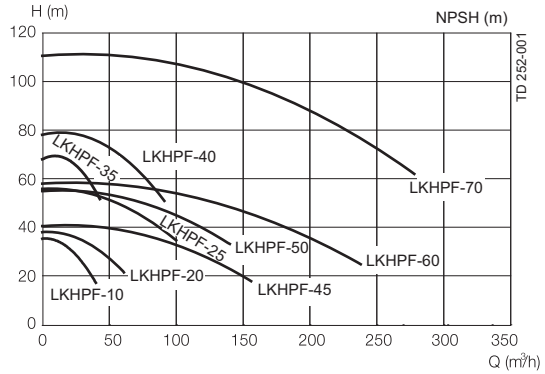
騒音レベル (1m): 60 ~ 80 dB (A)



寸法 (mm)mm



フローチャート



周波数: 50 Hz、速度 (同期): 3000rpm

ポンプ具体メジャー

ポンプモデル	LKHPPF-10	LKHPPF-20	LKHPPF-25	LKHPPF-35	LKHPPF-40	LKHPPF-45	LKHPPF-50	LKHPPF-60	LKHPPF-70
A	142	180	193	193	212	193	205	262	254
B	87	87	106	119	126	97	118	102	147
C	29	43	38	28	34	43	42	42	28
D	247	253	303	303	329	303	329	329	408
E	64	78	82	66	77	93	91	93	93

モータ具体メジャー

モーター IEC	IEC90	IEC112	IEC132	IEC160	IEC180	IEC200	IEC250
モーター[kW]	1.5/2.2	4.0	5.5/7.5	11/15/18.5	22	30/37/45	55/75
F(最大)*	262	285	304	332	352	372	446
G	157	198	196	262	286	399	394
H	288	359	383	485	533	670	738
I (LKHPPF-10 ~ -60)	434	497	597	791	842	980	-
I (LKHPPF-70)	-	-	-	804	855	993	1051

*F次元が最小化にすることが可能です。すべてのポンプモデルは59mmです。小さいモデルは、F次元寸法を更に小さくすることが可能です。

モータ概要

ポンプモデル	LKHPPF-10	LKHPPF-20	LKHPPF-25	LKHPPF-35	LKHPPF-40	LKHPPF-45	LKHPPF-50	LKHPPF-60	LKHPPF-70
	IEC90-	IEC90-	IEC132-	IEC112-	IEC132-	IEC112-	IEC132-	IEC132-	IEC180-
モータ範囲(IEC)	IEC112	IEC132	IEC160	IEC160	IEC180	IEC160	IEC180	IEC200	IEC250

次元寸法データは、2極、ABBモーターに準拠しています。

接続

ポンプモデル	LKHPPF-10 LKHPPF-20 LKHPPF-35	LKHPPF-25	LKHPPF-40	LKHPPF-45 LKHPPF-50 LKHPPF-70	LKHPPF-60
クランプ(強力)	M1 M2	29	29	29 12	29 29
フランジ EN 1092-1 型 11	M1 M2	56 48	56 56	56 56	65 65
J1*		63.5 / 2.5"	76.1 / 3"	76.1 / 3"	101.6 / 4"
J2*		51 / 2"	63.5 / 2.5"	63.5 / 2.5"	76.1 / 3"

*ご要求があれば、その他の次元寸法も可能です。

ESE01946/11

オプション

- A. インペラー径の調整
- B. インペラーねじ
- C. 指定電源専用のモーター
- D. フラッシング・シャフト・シール
- E. ニトリル (NBR) または フッ素ゴム (FPM) のO-リング
- F. 接液部表面仕上げ: $R_a \leq 0.8 \mu\text{m}$

ご注文方法

ご注文に際しては、以下の事項をお知らせください。

- ポンプサイズ
- 継手の種類
- インペラー径
- モーターサイズ
- 電圧および周波数
- 流量、圧力、温度
- 液の密度 (比重) と粘度
- オプション

注意

- LKHPF と LKH の曲線は同一です。
- 詳しい情報については、ESE01950 も参照してください。

ここに記載されている情報は、発行時点で正しいですが、予告なく変更されることがあります。ALFA LAVAL は、Alfa Laval Corporate AB が所有する登録商標です。

ESE01946ja 1611

© Alfa Laval

アルファ・ラバル社の問い合わせ先

すべての国の詳細な連絡先は
当社のウェブサイトです。絶えず更新されています。
www.alfalaval.comにアクセスして
直接情報を入手してください。