



## 優れた混合性能 – 液体、ガスおよび粉末

### IM15 ロータリージェットミキサー

特許製品IM15ロータリージェットミキサーは、すばやく効率的にタンク内で液体と最適バランスの混合を実現します。また、ガスおよび粉末分散にも効率的に使用でき、市場では最も効率的なCIPタンク洗浄機です。

#### 用途

IM15は、食品産業、ビール・飲料産業、バイオ産業、化学工業、またその他液体混合、ガスまたは粉末分散が中心となる分野において、通常2-100m<sup>3</sup>の容積を持つ容器での加工プロセスおよび貯蔵に使用されています。

#### 操作

混合用の液体は、タンクからポンプを經由して液体表面の下に配置されたIM15に循環されます。液体の流れは、ギア機構を動かすために用いられ、これによりIM15のノズルが水平および垂直の両軸の周りを回転します。

少量の液体を大量の液体と混合する場合、この大量液体に混合される方の液体をポンプ吸入側の再循環ループに加えると、IM15は最高の効率を発揮します。

粉末分散の応用においても、粉末がループに加えられるとき、粉末混合機などを使用すると、最高の効率を発揮します。ガス分散の応用では、ガスが加えられるのはポンプの圧力側です。

再循環ループ内には熱交換器の設置も可能、これにより効率的な熱伝達と温度調節が行われます。

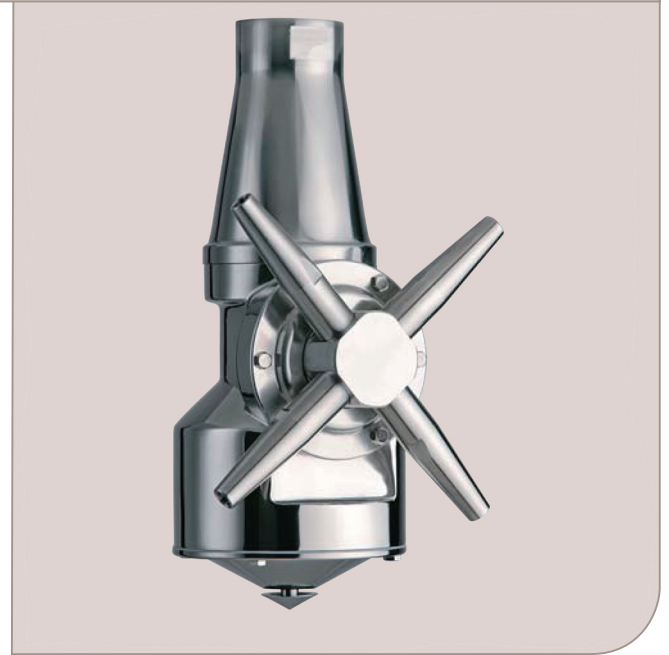
#### 利点

IM15ロータリージェットミキサーの採用により、手頃な投資額で衛生システムにおけるすばやく効率的な混合を実現させることができます。従来型のプロペラ式混合機では、回転軸がタンク壁を通り、メカニカルシール、およびギアボックスが設置されていました。ロータリージェットミキシング技術では、軸、シール、およびギアボックスは排除され、より衛生的な設計となっています。

また、ロータリージェットミキシング技術では、パッフルを用いずに充実した混合が実現されます。

なお、ロータリージェットミキサーはガス分散および粉末の分散と溶解にも使用できます。

さらにIM15は、定置式のスプレーボールCIPシステムに比べ、タンクの中身を空にして効率的なCIPとして、また液体や化学薬品、エネルギーの貯蔵にも使用できます。



#### 仕様

材質:	..... AISI316L、AISI316、SAF2205、PTFE、PEEK、Tefzel、セラミック
重量:	..... 6.1kg
潤滑:	..... リンス/洗浄剤による自己潤滑式
使用圧力:	..... 0.2-1.2MPa
混合時の推奨使用圧力:	..... 0.2-0.6MPa
CIP時の推奨使用圧力:	..... 0.5-0.65MPa
最高使用温度:	..... 95°C
最高環境温度:	..... 140°C
接続:	..... 標準ネジ1½"RpまたはNPT、雌ネジ
タンク開口部最低寸法:	..... サイズ表参照

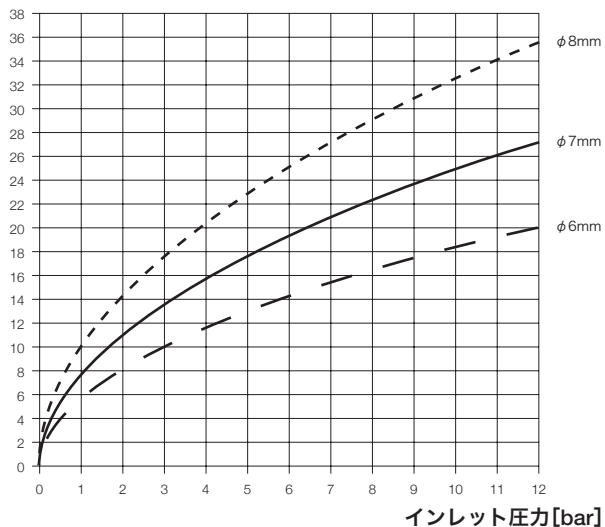
ATEX認証、ゾーン0/20での設置向けカテゴリー1



**流量**

IM15ロータリージェットミキサーで、水に近い特性を持った液体を用いた場合のインレット圧力と流量の関係

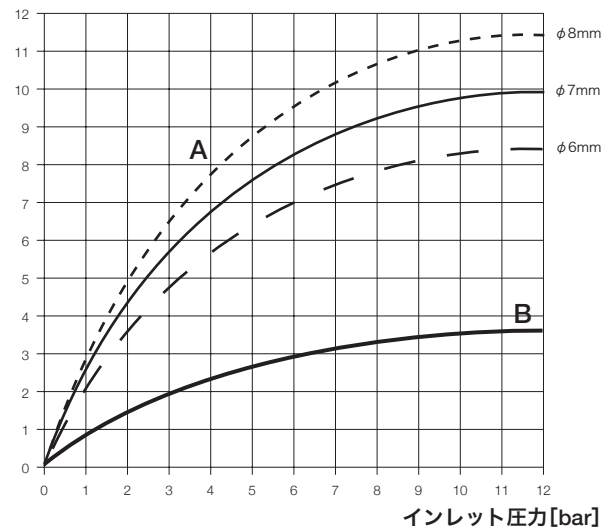
体積流量[m<sup>3</sup>/h]



**ジェットの到達域**

洗浄中のIM15のジェット到達域と水に近い特性を持った液体を混合するときのジェット到達域の目安

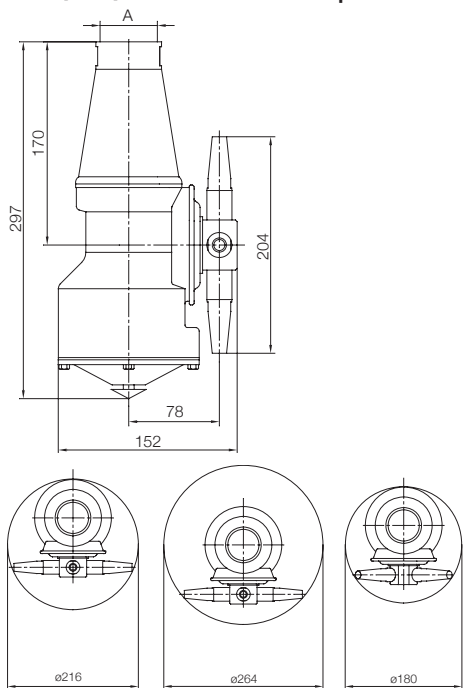
ジェットの到達域[m]



A=洗浄  
B=ミキシング

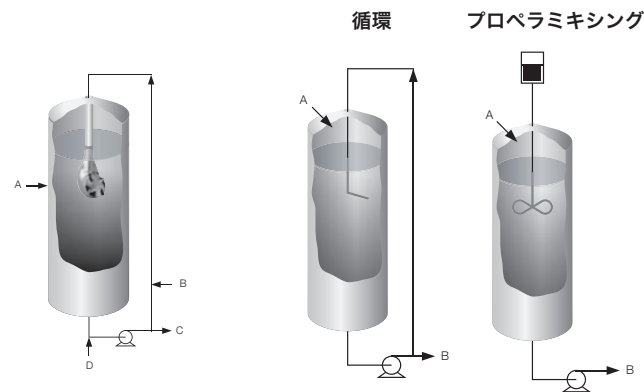
寸法(mm)

1½"Rp



ロータリージェット  
ミキシング技術

従来のミキシング技術



A=ロータリージェット  
ミキサー  
B=ガス  
C=製品  
D=液体の注入

A=液体の注入  
B=製品

アルファ・ラバル株式会社

代理店名

サニタリー機器営業部

東京都港区港南2丁目12番23号  
明産高浜ビル 〒108-0075  
TEL. 03-5462-2141 FAX. 03-5462-2453  
神奈川県高座郡寒川町一之宮7丁目11番2号  
〒253-0111  
TEL. 0467-75-3769 FAX. 0467-75-7670  
大阪市中央区常盤町1丁目3番8号  
中央大通 FNビル 〒540-0028  
TEL. 06-6940-2255 FAX. 06-6940-2260  
愛知県名古屋市中区牛島町6番1号  
名古屋ルーセントタワー40階 〒451-6040  
TEL. 052-569-2440 FAX. 052-569-2439  
http://www.alfalaval.com/jp

ダイワ販売株式会社

大阪市西淀川区御幣島2丁目10番31号  
〒555-0012  
TEL.06-6471-4704 FAX.06-6472-9008  
http://www.daiwa-hanbai.jp  
e-mail:sales2@daiwa-hanbai.jp