



低流量ポンプ

アルファ・ラバル FM-OS 遠心ポンプ

用途

遠心ポンプ FM-OSは、食品、医薬品、化学品およびその他耐酸性スチールが要求される業界で用いられる目的で設計されています。

標準仕様

すべての接液部（ポンプケーシング、インペラーおよびポンプシャフトなど）は耐酸鋼I 1.4404 (316L) で作られています。ネジ、ヨーク、ナットとアダプタはステンレススチールで作られています。シールはニトリル (NBR) ゴム製です。

シャフト・シール

どちらも、シリコンカーバイドのシール面をもつ耐酸鋼 AISI 329 のシール・リングと、カーボン製の回転シールリングを装備しています。



テクニカル データ

モーター

IEC 規格準拠のフット・フランジモーター、2 極 = 3000/3600rpm (50/60Hz)、IP55 (ラビリンス・プラグ付ドレンホール)、絶縁種別 F

モーターサイズ

50 Hz: 1.1 kW
60 Hz: 1.3 kW

運転データ

圧力

最大入口圧力: 400kPa (4 bar)
最高出口圧力: 700kPa (7 bar)
最大水圧 (フラッシュシール): 大気圧程度、
(最高 1 bar)

温度

使用温度範囲: -10°C - +140°C (EPDM)

水量

フラッシング・シール: 0.25~0.5 l/min

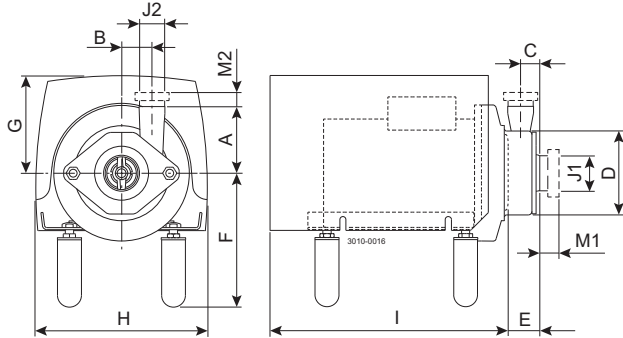
インペラ径

インペラ径: 115mm

重量

重量: 20 kg

寸法 (mm)mm



オプション

- A. インペラー径の調整
- B. フラッシング・シャフト・シール
- C. その他の電圧、周波数または耐炎性モーター
- D. フランジ付き入口および出口
- E. 相フランジ、カラーおよびシール・リング
- F. EPDM、フッ素ゴム (FPM) またはテフロン PTFE 製の接液部シール
- G. シリコンカーバイドの回転側シールリング

ポンプ具体メジャー

| ポンプモデル | FM0S |
|--------|------|
| A | 98 |
| B | 45 |
| C | 28 |
| D | 140 |
| E | 54 |

モータ具体メジャー

| モーター IEC | IEC80 |
|-----------|-------|
| モーター [kW] | 1.1 |
| F(最大)* | 212 |
| G | 144 |
| H | 252 |
| I | 341 |

*F次元が最小化にすることが可能です。すべてのポンプモデルは30mmです。

モータ概要

| ポンプモデル | FM0S |
|------------|-------|
| モータ範囲(IEC) | IEC80 |

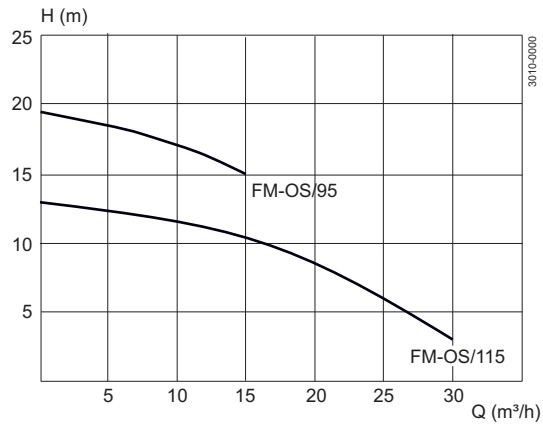
次元寸法データは、2極、ABBモーターに準拠しています。

接続

| ポンプモデル | | FM0S |
|---------------|----|---------|
| ISO 2037 クランプ | M1 | 21 |
| | M2 | 21 |
| ユニオン ISO(IDF) | M1 | 21 |
| | M2 | 21 |
| ユニオン DIN/ISO | M1 | 22 |
| | M2 | 22 |
| ユニオン SMS | M1 | 20 |
| | M2 | 20 |
| ユニオン (BS)RJT | M1 | 22 |
| | M2 | 22 |
| J1* | | 51 / 2" |
| J2* | | 51 / 2" |

* ご要求があれば、その他の次元寸法も可能です。

容積流量



ご注文方法

ご注文に際しては、以下の事項をお知らせください。

- ポンプ・タイプ
- 電圧および周波数
- 流量、圧力、温度
- 液の密度と粘度
- オプション

注！

詳しい情報については、取扱説明書 IM 70344 も参照してください。

入口および出口: 51mm

ここに記載されている情報は、発行時点で正しいですが、予告なく変更されることがあります。ALFA LAVAL は、Alfa Laval Corporate AB が所有する登録商標です。

ESE00271ja 1512

© Alfa Laval

アルファ・ラバル社の問い合わせ先

すべての国の詳細な連絡先は
当社のウェブサイトです。絶えず更新されています。
www.alfalaval.comにアクセスして
直接情報を入手してください。