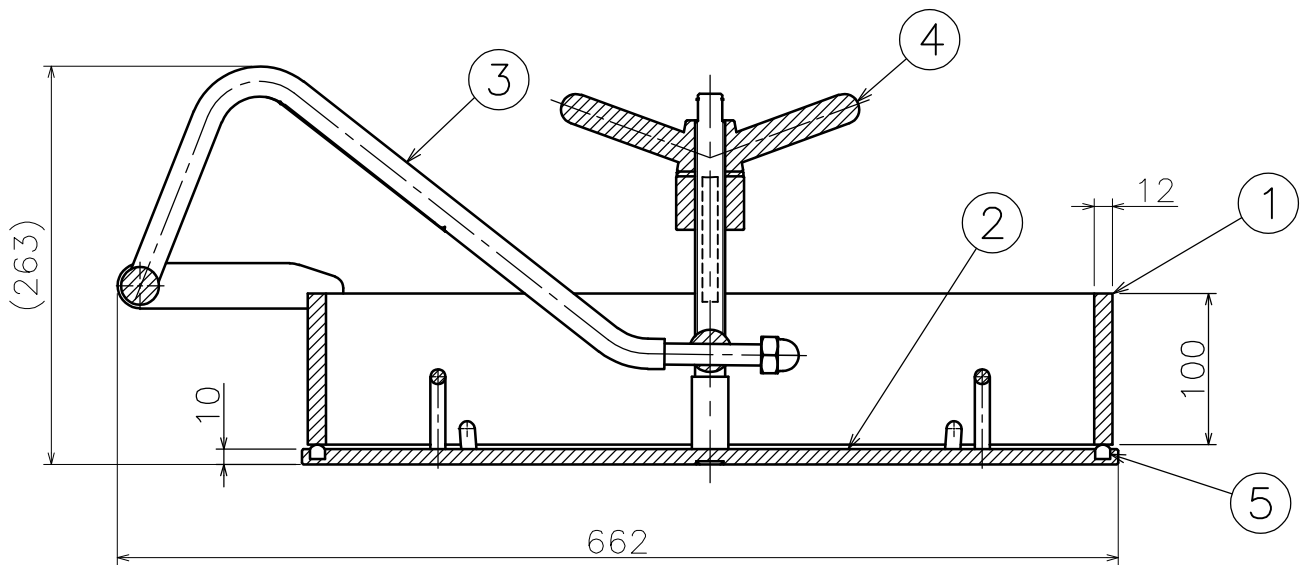
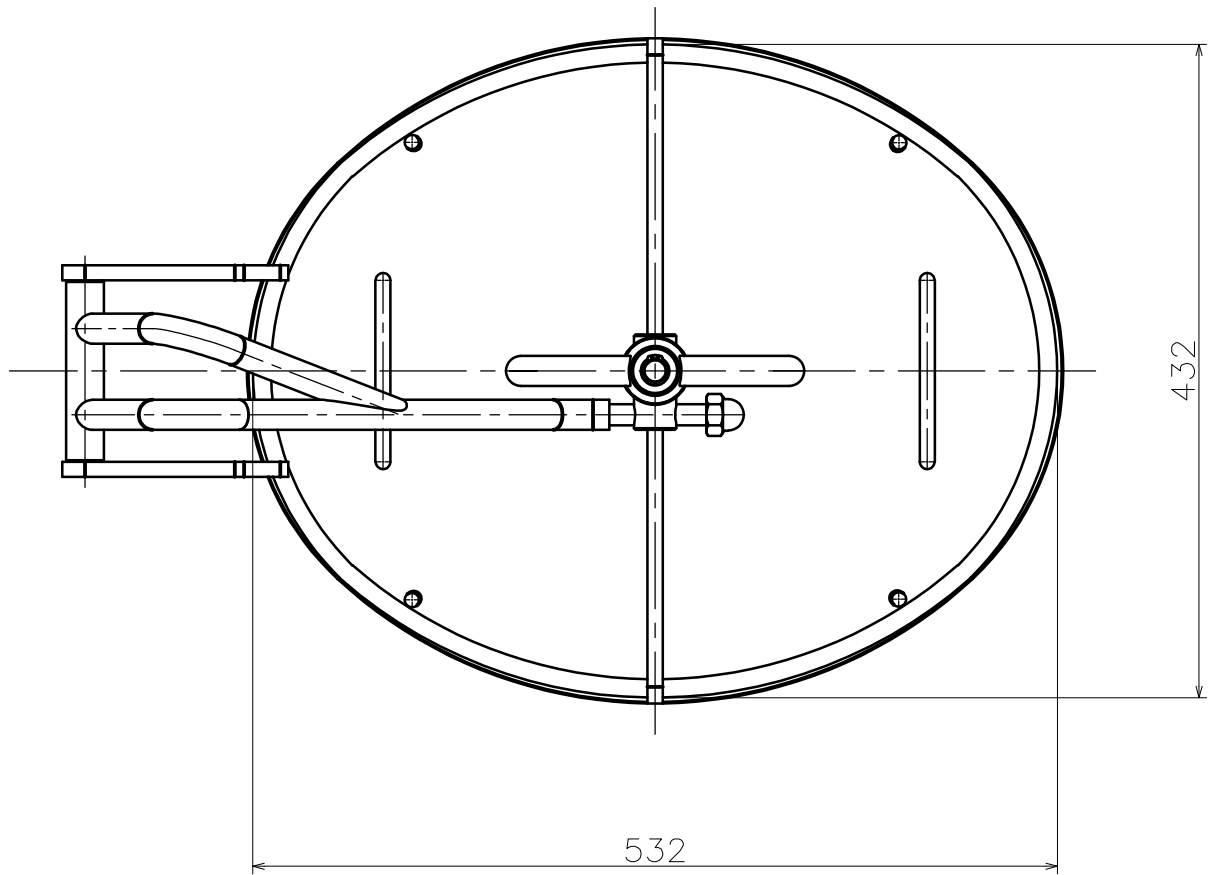


Index	Alteration	Date	Sign.



* 2	EPDM , NBR , FPM , Q(Silicone)
* 1	AISI 304 , AISI 316L

5	パッキン	* 2	1	
4	トップナット	AISI 304	1	
3	アーム	AISI 304	1	
2	カバー	* 1	1	
1	フレーム	* 1	1	
No.	NAME OF PART	MATERIAL	Q' ty	REMARKS



DAIWA

Daiwa Hanbai Corporation Ltd.

TITLE アルファ・ラバル製 マンホールカバー			
LKD 532 x 432 x 100 フラットカバー 左ヒンジ			
SIGN. K.KANAI	DATE 2020.10.23	SCALE 1 : 5	
APPR. K.MURAKAMI	DATE 2020.10.23	DRWG.No	Index:
		LKD-532x432x100FL	