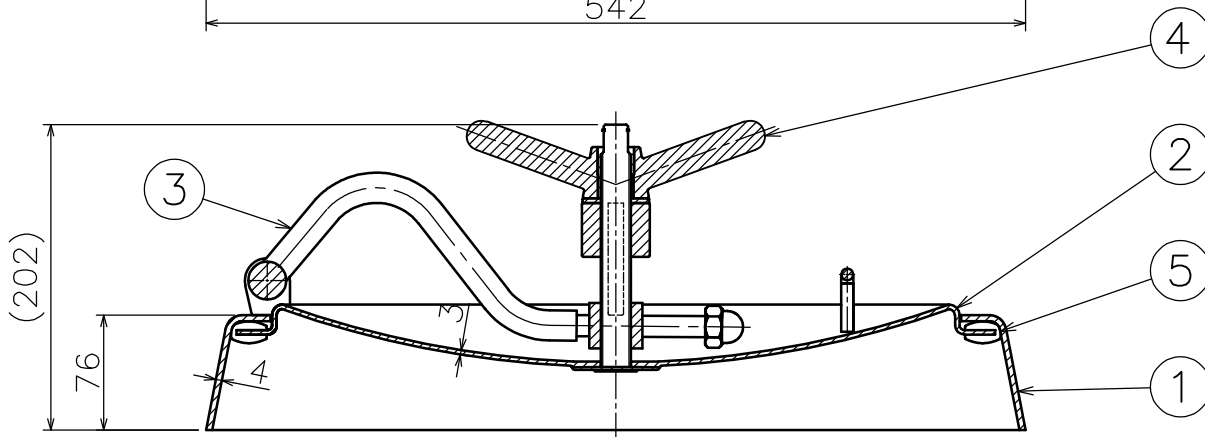
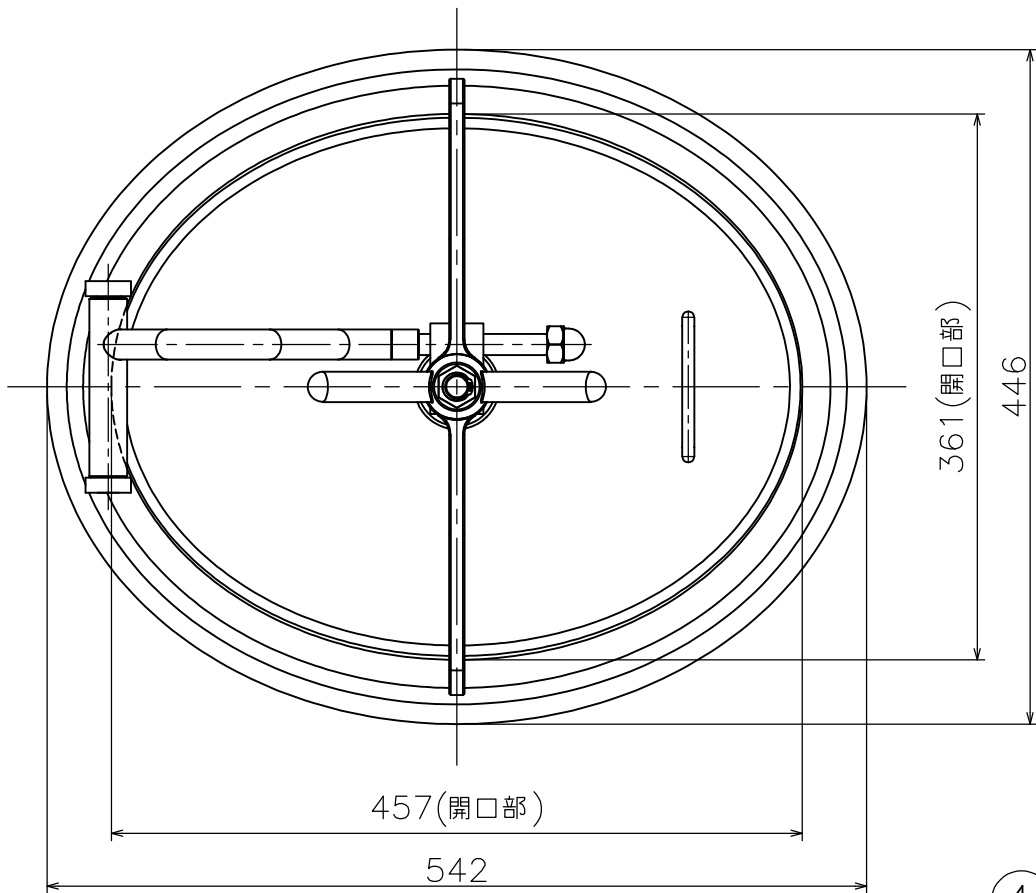


Index	Alteration	Date	Sign.



* 2	EPDM , NBR , FPM , Q(Silicone)
* 1	AISI 304 , AISI 316L

5	パッキン	* 2	1	
4	トップナット	AISI 304	1	
3	アーム	AISI 304	1	
2	カバー	* 1	1	
1	フレーム	* 1	1	
No.	NAME OF PART	MATERIAL	Q' ty	REMARKS



DAIWA

Daiwa Hanbai Corporation Ltd.

TITLE アルファ・ラバル製 マンホールカバー
LKD 542 x 446

SIGN. K.KANAI DATE 2020.10.23 SCALE 1 : 5

APPR. K.MURAKAMI DATE 2020.10.23 DRWG.No

LKD-542x446

Index:

