

Alfa Laval DuraCirc

ロータリーピストンポンプ

はじめに

アルファ・ラバル DuraCirc は、耐久性と信頼性と高い効率性、そして抜群の衛生パフォーマンスを完璧なバランスで実現します。保守点検が簡単に行える設計になっているので、DuraCirc を使うと、プロセスを実行し続けることができます。このクラスの製品をリードする幅広い流量および圧力能力に加えて、DuraCirc は世界的に認められた衛生証明書付きです。革新的な設計により、クリーニングやメンテナンスがより迅速、簡単に、さらに高い信頼性で行えるのも特徴です。

用途

定置洗浄（CIP）向けに設計されたアルファ・ラバル DuraCirc は、乳製品、食品、飲料、在宅医療やパーソナルケア産業の衛生アプリケーションに最適です。高効率の設計は、低粘度で中・高吐出圧の用途に特に適して、その場で洗浄可能な機器が必要です。

DuraCirc ロータリーピストンポンプは、13 種類のポンプヘッド変位があり、最大流量 149 m³/h、最大差圧 40 bar に対応します。

利点

- ・ポンプ選択の最適化を可能にし、資本コストを減らしながら、プロセスの歩留まりを向上させる高い体積効率性能。
- ・EHEDG（ヨーロッパ衛生エンジニアリング・設計グループ）と 3A の両方から認定を受け、プロセスの二次汚染のリスクおよび定置洗浄サイクルタイムを減らし、プロセスの歩留まりを維持しながら、クリーニングコストをカットします。
- ・本物のフロントローディングのシングルシール、複雑なメンテナンス手続きが要らない完全コンポーネント互換性、長寿命のベアリング稼働、そして単一の長寿命潤滑剤を使用することにより、保守点検がより迅速で簡単に行えるので、プロセスの稼働時間が増大します。
- ・直径が大きくなったシャフト、最適に配置されたヘビーデューティー用ベアリングを備えた強力なギアケースによる頑丈で耐久性の高い設計で、ポンプのヘッドの接触のリスクが最小限になり、保守点検が減らせて、プロセスを継続的に維持できます。
- ・DuraCirc Uni-Fit ポートオプションにより、配管を変更することなく、アルファ・ラバル SCPP シリーズや他の大手ブランド製品を簡単に直接交換でき、既存のプロセスシステムにつながられます。



標準設計

特殊非腐食性合金製の双翼型ピストンローターを標準装備。ローターケース、フロントカバー、ローターナットなど、メディアに接触する他のすべてのスチール部品は、W. 1. 4404 (AISI 316L) を使用しています。ギアケース、フットがステンレス製の DuraCirc ポンプは、外装がオールステンレス製で、耐腐食性が抜群に優れています。

ギアボックスは、二重シャフト付きで強力な長寿命のベアリング配置になっている標準設計です。これにより、きわめて高い体積効率の必要条件となる、非常に頑丈で、しっかりしたシャフトアセンブリ設計を実現します。

定義された輪郭の圧縮エラストマー、そしてシャフトシールの位置が最適化されていて、DuraCirc は最も厳格な衛生設計基準に準拠するよう設計されていて、定置洗浄が効果的に行えることが検証済みです。

ポンプには、フロントローディングのシングルメカニカルシールが採用されており、配管を分解することなく迅速かつ容易に点検や交換が可能です。シングルフラッシュおよびダブルのメカニカルシャフトシール、そして O リングシールがオプションで用意されています。

アルファ・ラバル DuraCirc は、カップリング、ガード、ギアモーター、シュラウドを備えたベースプレートの上に、シャフトなしのポンプとして、またはプラグアンドプレイで簡単に設置できるようにマウントされています。

ポートには連続して不完全な真空が発生し、液体がポンプ内に流れ込みます。液体はローターピストンによって溝に沿って運ばれ、ローターピストンが再度噛み合う時に吐き出され、吐出ポートに圧力が発生します。流れの方向は逆にすることもできます。

動作原理

ローターピストンは、ポンプケーシング内の溝の周囲を回転します。このため、ローターの噛み合いが外れる時に、吸入

テクニカルデータ

標準仕様	
ピストンローター:	非腐食性合金
その他の接液部金属部品:	W. 1.4404 (316L)
内面仕上げ:	メカ Ra ≤ 0.8
シャフト:	Duplex 1.4460 (329)
ギヤボックス:	ステンレススチール
ベースプレート:	ステンレススチール
カップリングガード:	ステンレススチール
接液部エラストマー:	EPDM
その他のエラストマー:	FPM
シャフトシール:	シングルメカニカル
回転側シール面:	シリコンカーバイド
固定側シール面:	カーボン

シャフトシール

シングルメカニカル、フラッシュ付きシングルメカニカル、ダブルメカニカル、シングルフラッシュ O リングシールが利用可能です。

最大プロセス圧力、メカニカルシール、シリコンカーバイド/カーバイド:	15 バール
最大プロセス圧力、メカニカルシール、シリコンカーバイド/シリコンカーバイド:	ポンプの最大圧力
最大洗浄圧力、シングルフラッシュ:	0.5 バール
最大洗浄圧力、ダブルメカニカルシール、シリコンカーバイド/カーバイド:	16 バール
最大洗浄圧力、ダブルメカニカルシール、シリコンカーバイド/シリコンカーバイド:	20 バール
最大プロセス圧力、O リングシール:	7 バール
最大洗浄圧力、O リングシール:	0.5 バール
洗浄水消費量:	30 l/hr
洗浄接続、DuraCirc 32-43:	BSP/G 1/8" または NPT 1/8"
洗浄接続、DuraCirc 52-74:	BSP/G 1/4" または NPT 1/4"

温度

最高のプロセスおよび CIP 温度:	150° C
--------------------	--------

モーター

歯車モータ、4 極、IEC メートル規格準拠、50/60Hz、コンバータ、IP55、絶縁種別 F

保証

DuraCirc ポンプは延長 3 年保証です。アルファ・ラバルの純正スペア・パーツが使用されていることを条件に、すべての非消耗部品が保証の対象となります。

プロセスデータ

ポンプモデル	吐出量			入口および出口		差分圧力		最高速度
	リットル/回転	英 gall/100 回転	米 gall/100 回転	mm	インチ	バール	PSI	rpm
32	0.03	0.66	0.79	25	1	25	362	1000
33	0.06	1.32	1.58	40	1½	25	362	1000
34	0.12	2.64	3.17	50	2	16	232	1000
42	0.23	5.06	6.07	50	2	20	290	750
43	0.29	6.38	7.66	50	2	13	188	750
52	0.38	8.36	10.03	50	2	37	536	750
53	0.59	12.97	15.57	65	2½	25	362	750
54	0.96	21.12	25.3	80	3	16	232	750
62	1.44	31.67	38.04	80	3	37	536	600
63	1.97	43.33	52.03	100	4	25	362	600
72	1.92	42.23	50.7	100	4	40	580	600
73	2.86	62.91	75.55	150	6	25	362	600
74	4.14	91.1	109.4	150	6	16	232	600

寸法
(mm)

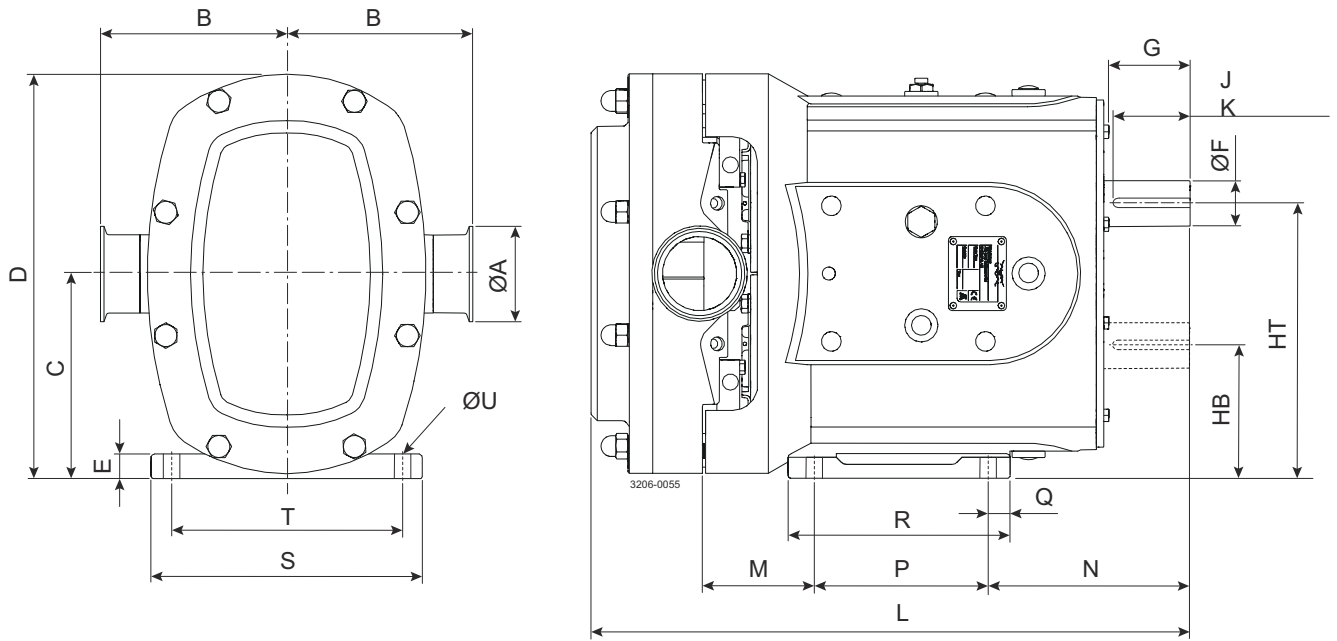


図 1. 水平ポート

ØU = 4 穴
J = キー長さ
K = キー幅

DuraCirc Uni-Fit 寸法

ポン プモ デル	A	B	C	D	E	F	G	HB	HT	J	K	L	M	N	P	Q	R	S	T	U
32	25	89	107	212	12	22	42	81	149	32	6	330	52	124	100	25	140	150	124	12
33	40	89	107	212	12	22	42	81	149	32	6	336	52	124	100	25	140	150	124	12
34	40	89	107	212	12	22	42	81	149	32	6	354	60	124	100	25	140	150	124	12
42	40	108	132	262	10	28	56	88	176	40	8	414	72	139	125	16	158	185	154	14
43	50	109	132	262	10	28	56	88	176	40	8	422	81	139	125	16	158	185	154	14
52	50	136	186	348	40	38	66	106	220	63	10	473	84	168	140	22	180	220	190	14
53	65	136	186	348	40	38	66	106	220	63	10	486	90	168	140	22	180	220	190	14
54	80	136	186	348	40	38	66	106	220	63	10	513	111	168	140	22	180	220	190	14
62	80	168	238	436	59	45	85	125	275	70	14	586	118	199	160	25	223	250	216	14
63	100	168	238	436	59	45	85	125	275	70	14	606	125	199	160	25	223	250	216	14
72	100	187	264	502	44	60	105	153	331	90	18	700	109	246	215	20	276	280	246	14
73	150	203	264	502	44	60	105	153	331	90	18	725	122	246	215	20	276	280	246	14
74	150	216	264	502	44	60	105	153	331	90	18	759	144	246	215	20	276	280	246	14



メモ! DuraCirc Uni-Fit は、同等の SCPP ペアシャフトポンプモデルのポートおよび高さに対応するオプションです。

DuraCirc 標準 寸法

ポン プモ デル	A	B	C	D	E	F	G	HB	HT	J	K	L	M	N	P	Q	R	S	T	U
32	25	105	115	220	12	22	42	81	149	32	6	330	52	124	100	25	140	150	124	12
33	40	105	115	220	12	22	42	81	149	32	6	336	52	124	100	25	140	150	124	12
34	50	105	115	220	12	22	42	81	149	32	6	354	60	124	100	25	140	150	124	12
42	50	125	132	262	10	28	56	88	176	40	8	414	72	139	125	16	158	185	154	14
43	50	125	132	262	10	28	56	88	176	40	8	422	81	139	125	16	158	185	154	14
52	50	151	163	325	17	38	66	106	220	63	10	473	84	168	140	22	180	220	190	14
53	65	151	163	325	17	38	66	106	220	63	10	486	90	168	140	22	180	220	190	14
54	80	159	163	325	17	38	66	106	220	63	10	513	111	168	140	22	180	220	190	14
62	80	185	200	398	21	45	85	125	275	70	14	586	118	199	160	25	223	250	216	14
63	100	185	200	398	21	45	85	125	275	70	14	606	125	199	160	25	223	250	216	14

ポン プモ デル	A	B	C	D	E	F	G	HB	HT	J	K	L	M	N	P	Q	R	S	T	U
72	100	203	242	480	22	60	105	153	331	90	18	700	109	246	215	20	276	280	246	14
73	150	203	242	480	22	60	105	153	331	90	18	725	122	246	215	20	276	280	246	14
74	150	203	242	480	22	60	105	153	331	90	18	759	144	246	215	20	276	280	246	14

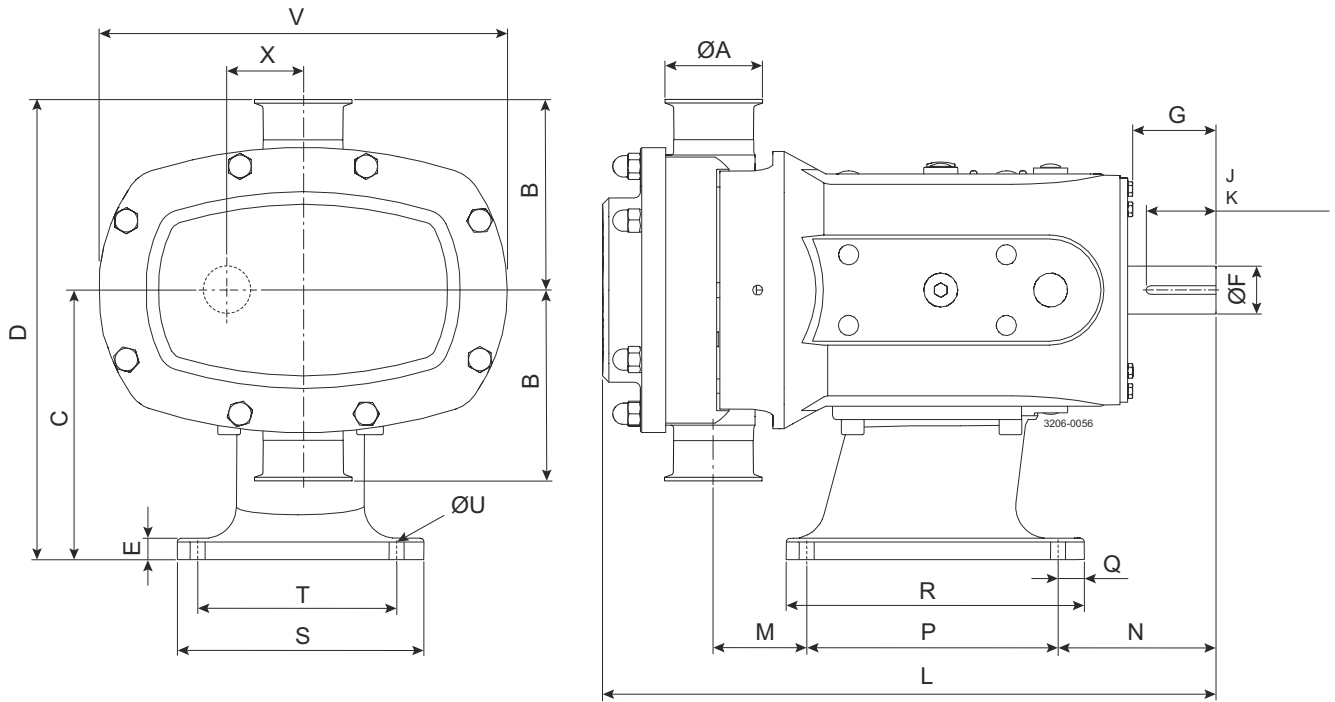


図 2. 垂直ポート

ØU = 4 穴

J = キー長さ

K = キー幅

DuraCirc 標準寸法

ポン プモ デル	A	B	C	D	E	F	G	J	K	L	M	N	P	Q	R	S	T	U	V	X
32	25	105	147	252	12	22	42	32	6	330	52	124	100	41	160	130	100	12	204	34
33	40	105	147	252	12	22	42	32	6	336	52	124	100	41	160	130	100	12	204	34
34	50	105	147	252	12	22	42	32	6	354	60	124	100	41	160	130	100	12	204	34
42	50	125	175	300	15	28	56	40	8	414	51	130	155	48	220	160	125	14	254	44
43	50	125	175	300	15	28	56	40	8	422	60	130	155	48	220	160	125	14	254	44
52	50	151	213	364	17	38	66	63	10	473	61	131	200	17	232	190	150	14	324	57
53	65	151	213	364	17	38	66	63	10	486	67	131	200	17	232	190	150	14	324	57
54	80	159	213	372	17	38	66	63	10	513	88	131	200	17	232	190	150	14	324	57
62	80	185	257	442	18	45	85	70	14	586	85	192	200	43	260	220	180	14	396	75
63	100	185	257	442	18	45	85	70	14	606	92	192	200	43	260	220	180	14	396	75
72	100	203	294	497	20	60	105	90	18	700	97	213	260	30	310	250	210	14	476	89
73	150	203	294	497	20	60	105	90	18	725	110	213	260	30	310	250	210	14	476	89
74	150	203	294	497	20	60	105	90	18	759	132	213	260	30	310	250	210	14	476	89

オプション

- ・ 炭化ケイ素／炭化ケイ素製のメカニカルシール面。
- ・ フラッシュ付きシングルメカニカルシャフトシール。
- ・ ダブルメカニカルシャフトシール。
- ・ EDPM または FPM O リングシール、シングルフラッシュ。
- ・ 製品の湿潤弾性体は FPM または FFPM です。
- ・ 水平または垂直方向のポート。
- ・ 後付けポートオプション用 DuraCirc Uni-Fit 寸法。
- ・ 加熱および冷却ジャケット。
- ・ 長方形の入口。
- ・ 防腐オプション（別のデータシートを参照）
- ・ カップリングとモーターを覆うステンレス鋼製シュラウド。
- ・ 底板にはステンレス製のボールを調整できる脚が付いています。

ポンプのサイズ

ロータリーピストンポンプの適切なサイズを決めるには、一部の必須情報が必要です。下記の情報をお渡しいただくと、弊社または販売店では最適なポンプを選択できます。

製品/液体データ

- ・ 移送する液体の名称
- ・ 粘度
- ・ 液温（最低温度、通常使用温度、最高温度）
- ・ CIP 温度（最低温度、通常使用温度、最高温度）

能力データ

- ・ 流量（最低流量、通常使用流量、最大流量）
- ・ 吐出圧（ポンプ出口に一番近い位置での）
- ・ 吸込条件

この文書およびその内容は、Alfa Laval Corporate AB が所有する著作権およびその他の知的財産権の対象となっています。この文書のいかなる部分も、Alfa Laval Corporate AB の書面による事前の明示的な許可なしに、いかなる形式、手段、目的であっても、複製、再生産、送信することはできません。本書で提供される情報やサービスは、利用者への利益やサービスとして提供されるものであり、これらの情報やサービスの正確性や適合性については、いかなる目的のためにも表明や保証を行うものではありません。すべての権利は留保されています。