



サニタリー、低流洗浄

Toftejorg SaniMidget 回転式スプレー・ヘッド

用途

Toftejorg SaniMidget は従来の低圧力、少流量の固定スプレー・ボールに取って代わる高効率を有します。特にサニタリー用途に適しており、0.1 から 10m³(27 から 2,700 US ガロン)の容量のタンクに使用できます。

動作のしくみ

洗浄液の流れにより Toftejorg SaniMidget のヘッドは回転し、扇状噴流の渦パターンが容器の隅々まで届きます。すなわち揺動インパクトと、タンクあるいは反応装置の内壁を伝わり落ちるを流れ作ります。自己洗浄機能が回転ベアリング・トラックおよび細長いヘッドのネック部にも洗浄液を到達させます。

スプレー・パターン



360°



270° up



180° down

標準仕様

標準文書として、Toftejorg 社製 SaniMidget には材料仕様用の「適合宣言」もしくは金属部品用の 3.1.B 仕様書を付けることが可能です。この装置は、金属部品用の 3.1 仕様書付きの Hastelloy C22 (ボールは Hastelloy C276) と同様に電子研磨されたバージョンでご利用頂けます。

ATEX 認証、ゾーン 0/20 での設置向けカテゴリ 1



認定文書 (Q-doc)

アルファ・ラバルはタンク洗浄機器用に、「装置の文書」と「認定文書」の 2 種類の文書を用意しています。

装置の文書は、以下のそれぞれで構成されます。

- 3.1 および USP クラス VI 証明書
- FDA 適合宣言書
- TSE 宣言および QC 準拠の宣言文書

品質文書は、バイオ医薬やパーソナルケア製品の業界向けに作成され、アルファ・ラバルの衛生性の高いタンク洗浄機器の認定に必要なすべての文書が含まれています。すべての文書は ISPE V-モデルおよび GDP (Good Documentation Practice) に準拠して作成されており、以下のそれぞれが含まれます。

- 要求仕様 (RS)
- 設計仕様 (DS)、トレーサビリティ・マトリックスを含む
- 工場受入試験 (FAT)、IQ および OQ を含む
- 3.1 および USP クラス VI 証明書
- FDA 適合宣言書
- TSE 宣言および QC 準拠の宣言文書
- SAT (現地受入れ試験) プロトコル、エンド・ユーザー用 IQ & OQ を含む



テクニカルデータ

重量:	ネジおよびクリップ式: 0.30 kg (0.66 lbs). ネック パイプ付き:0.55/0.90 kg (1.21/1.98 ポンド)
潤滑:	洗浄液による自己潤滑
使用圧力:	1 - 3 bar (14.5 - 44 psi)
推奨使用圧力:	2 bar (29 psi)
最高使用温度:	95 ° C (203 ° F)
最高環境温度:	140 ° C (284 ° F)
液到達半径:	最大 3 m (10 フィート)
インパクト洗浄半径:	最大 1.4 m (11 フィート)
接続:	3/4" Rp (BSP) または NPT ネジ式 クリップ 式またはパイプ溶接 式: ISO 2037、ASTM A270、BS4825 パート 1、 DIN11850 R1、DIN11850 R2 および ASME BPE US
標準表面仕上げ:	Ra0.5µm 外面/Ra0.8µm 内面
上位表面仕上げ:	Ra0.5µm (20µ インチ) 外 面/Ra0.5µm (20µ インチ) 内面および電解研磨

証明書:

2.2 - 3.1 (装置の文書) - ATEX - アルファ・ラバル Q-doc

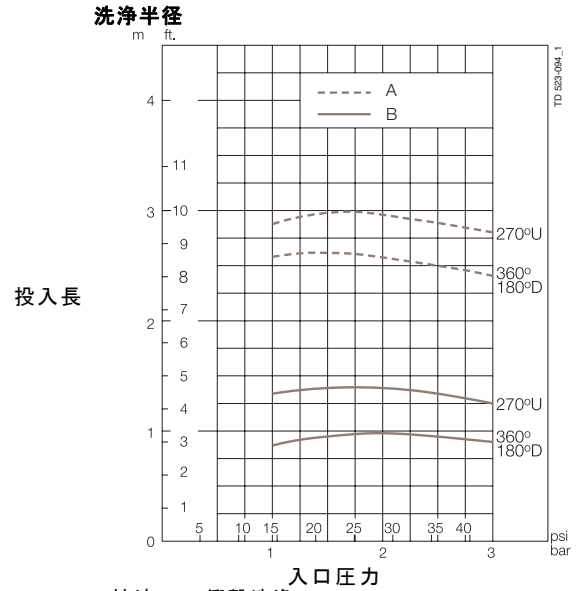
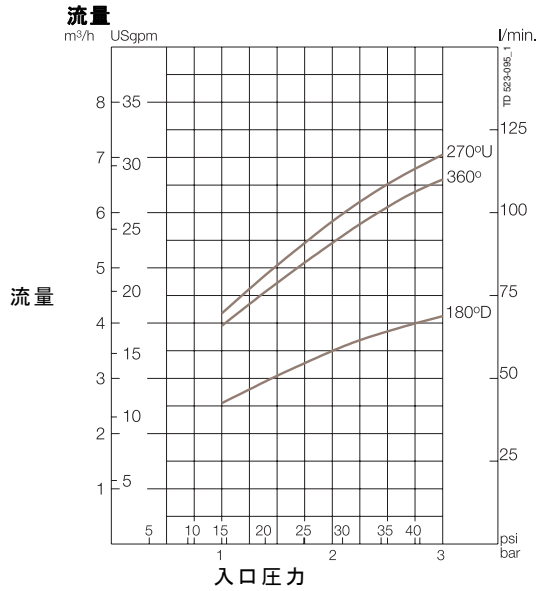
材質

接続: 316L (UNS S31603)
 ベアリング軌道部: デュプレックス・ステンレススチール (UNS N31803)
 ボール: 316L (UNS S31603) /PTFE*
 ヘッド: 316L (UNS 31603)
 * FDA 準拠 21CFR § 177

ご注文方法

ご希望のスプレー・パターン、接続形式、材質および必要な証明書類を指定して下さい。またアプリケーションの適合性も御確認ください。

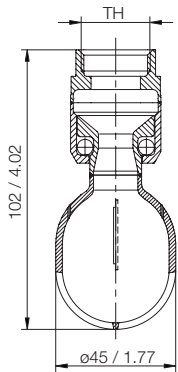
サイズ/選択および据付図面はアルファ・ラバルのタンク洗浄機器指定ツールにあります。



クリップ式モデルは流量が時間あたり約 0.5 m³ 増加します。

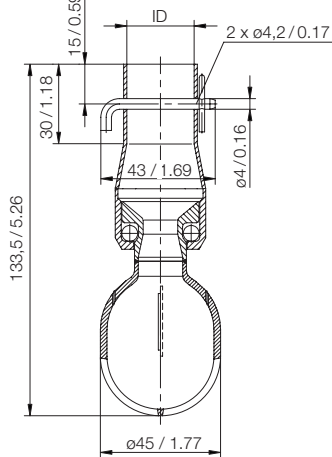
寸法 (mm / インチ)

ネジ



TH
 3/4"Rp (BSP)
 3/4" NPT

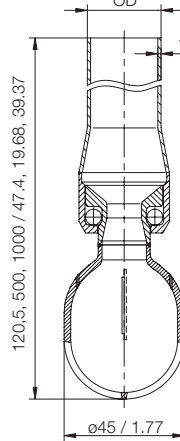
クリップ式



ID
 ISO: ø25.3 mm
 BPE US: ø25.7 mm
 (ø1.01 インチ)

DIN レンジ 1: ø28.3 mm
 DIN レンジ 2: ø29.3 mm

溶接式



ODxt
 ISO: ø25 × 1.2 mm
 BPE US: ø25.4 × 1.65 mm
 (ø1 × 0.065 インチ)

DIN レンジ 1: ø28 × 1 mm
 DIN レンジ 2: ø29 × 1.5 mm

アルファ・ラバル社の問い合わせ先

すべての国の詳細な連絡先は
当社のウェブサイトですべて更新されています。
www.alfalaval.comにアクセスして
直接情報を入手してください。