



## 高速かつ効果的なインパクト洗浄

Toftejorg TZ-67 回転式ジェット・ヘッド - ポータブル

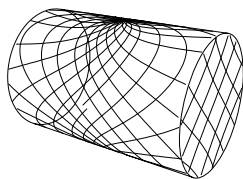
### 用途

Toftejorg TZ-67 回転式ジェット・ヘッドは設定時間内に規定パターンのインパクトで 3D に渡り洗浄を行います。本機器は自動装置でタンク洗浄の品質保証を実現する保証手段に相当します。本装置は 50 から 500 m<sup>3</sup>(13,000 から 130,000 US ガロン) の範囲内のプロセス、保管および輸送用タンクならびに容器に適しています。醸造、食品および乳業等で使用されている Toftejorg TZ-67 は高いインパクトが要求される小型アプリケーションに特に適しています。

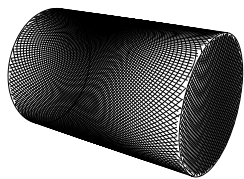
### 動作のしくみ

洗浄液の流れによってノズルが垂直軸ならびに水平軸の周りをギアード回転します。まず、ノズルがタンク内面に粗いパターンを描きます。次に、8 サイクル循環して完全なパターンになるまでパターン間隔が徐々に密集してきます。

### 洗浄パターン



初動サイクル



フル・パターン

上の図は円筒横置き容器の洗浄パターンを示しています。最初のパターンと完成したパターンの差は洗浄密度を上げるために利用できる追加サイクルの数で示されます。

### 標準仕様

ノズルの径の選択により要求圧力のジェット・インパクトの長さおよび流量を最適化できます。4 輪台車とホース・ウィンチの付いた、可搬タイプにも対応します。材質の確認書を標準書類として提供します。

### 材質

316L (UNS S31603)、PTFE、PVDF、PEEK、ETFE、TFM



### テクニカルデータ

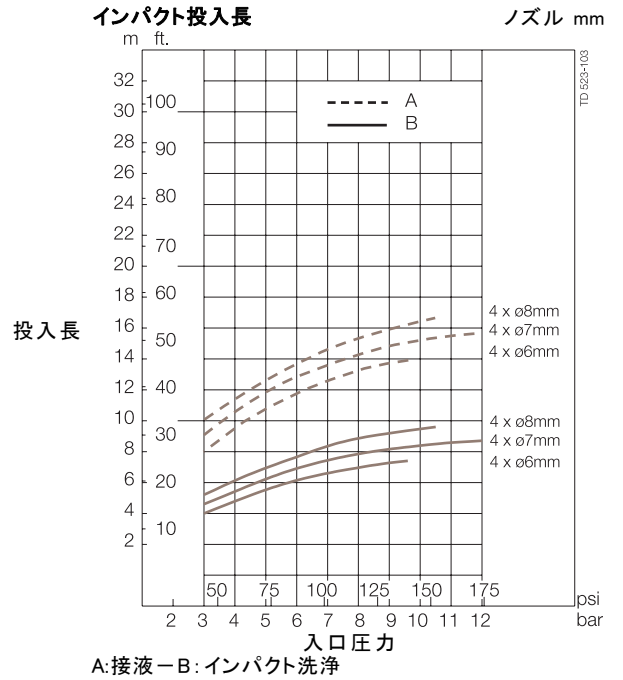
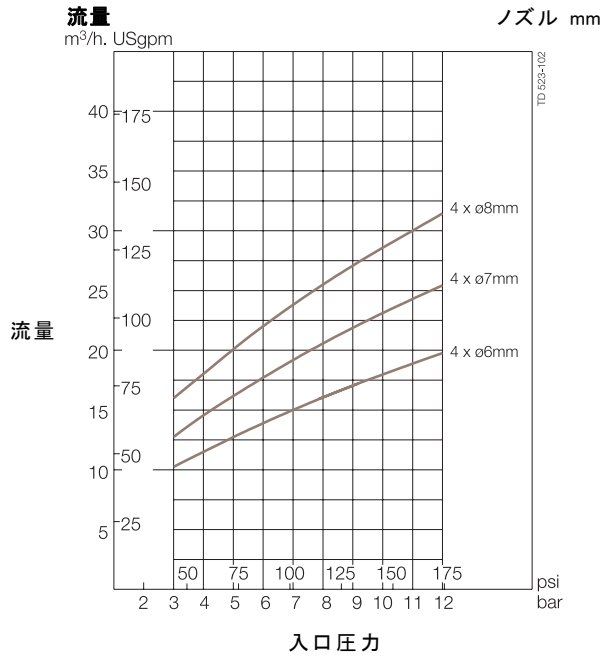
標準表面仕上げ:	Ra 0.5µm 外面
重量:	6 kg (13 ポンド)
潤滑:	洗浄液による自己潤滑
使用圧力:	3 - 12 bar (44 - 174 psi)
推奨使用圧力:	0.2-0.4 MPa(72-94 psi)
最高使用温度:	95 ° C (203 ° F)
最高環境温度:	140 ° C (284 ° F)
最大投入長:	7 - 17 m (23 - 56 フィート)
インパクト投入長:	4 - 10 m (13 - 26 フィート)
ネジ部標準仕様:	1 1/2"Rp(BSP) または NPTの雌ネジ

### 証明書

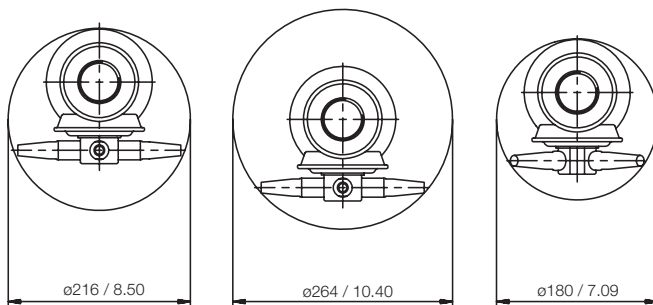
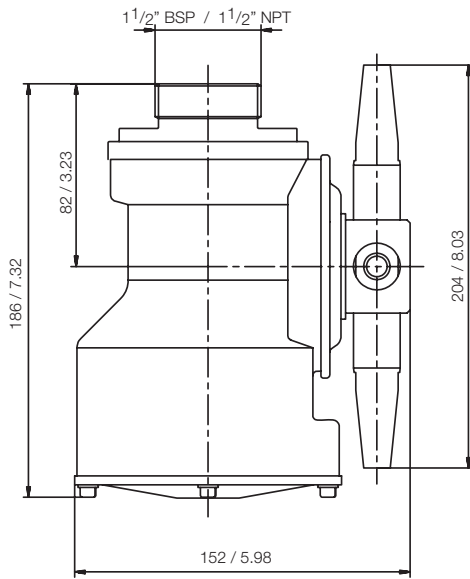
2.1

### 注意!

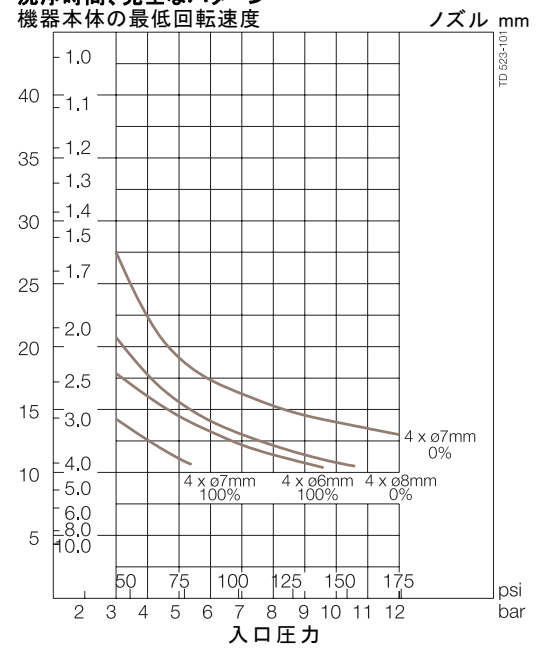
ガス排気もしくは空気分散用に使用しないで下さい。



**寸法 (mm / インチ)**



**洗浄時間、完全なパターン  
機器本体の最低回転速度**



## ご注文方法

ノズル・サイズ、接続 / ガイドの詳細を指定し、アプリケーションの適合性を確認してください

サイズ/選択および据付図面はアルファ・ラバルのタンク洗浄機器指定ツールにあります。

## オプション

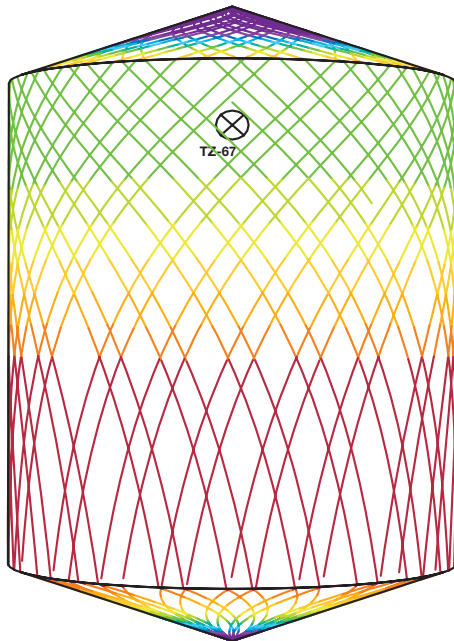
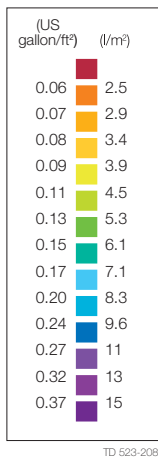
- A. 3D の行程を確認する電子回転センサー
- B. ホース・サドル、デッキ・カバープレート、ホース・ウィンチ、ホースなどがあります。

## TRAX シミュレーション・ツール

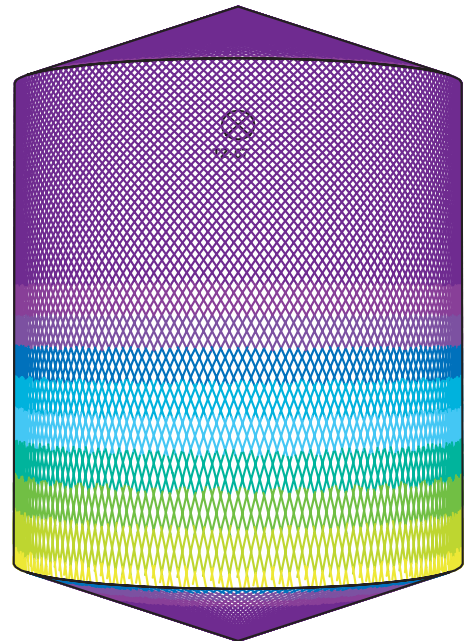
TRAX は、Toftejorg TZ-67 の特定タンクまたは容器内での動作をシミュレートする独自のソフトウェアです。このシミュレーションにより、湿潤強度、パターンメッシュ幅、洗浄ジェット速度についての情報が得られます。この情報はタンク洗浄機器の最適位置および導入する流量、時間、圧力の適切な組み合わせも判断できます。

多様な用途に対応する様々な洗浄シミュレーションが含まれる TRAX デモを、タンク洗浄用途の基準および文書として用いることができます。TRAX デモは無料で、ご要望に応じて用意いたします。

## 湿潤強度



D2.5m H6m、Toftejorg TZ-67、4 x ø6 mm 時間 = 3.5 分、水消費 = 727 l (192 ガロン)



D2.5m H6m、Toftejorg TZ-67、4 x ø6 mm 時間 = 14.7 分、水消費 = 3,097 l (818 ガロン)

ESE00322ja 1001

ここに記載されている情報は、発行時点で正しいですが、予告なく変更されることがあります。

---

**アルファ・ラバル社の問い合わせ先**

すべての国の詳細な連絡先は  
当社のウェブサイトで絶えず更新されています。  
[www.alfalaval.com](http://www.alfalaval.com)にアクセスして  
直接情報を入手してください。