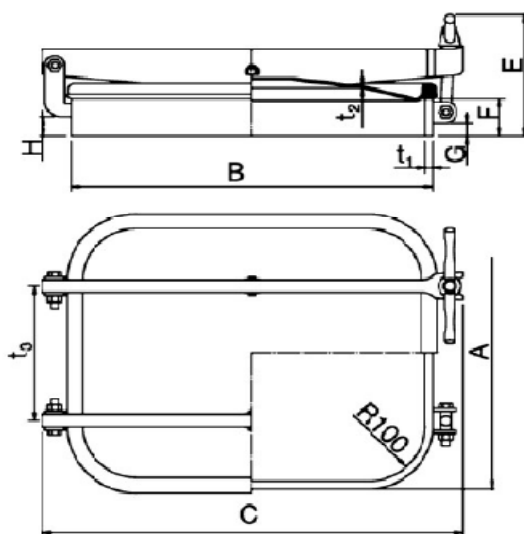


レンジBシリーズ - 角型

R-432x555

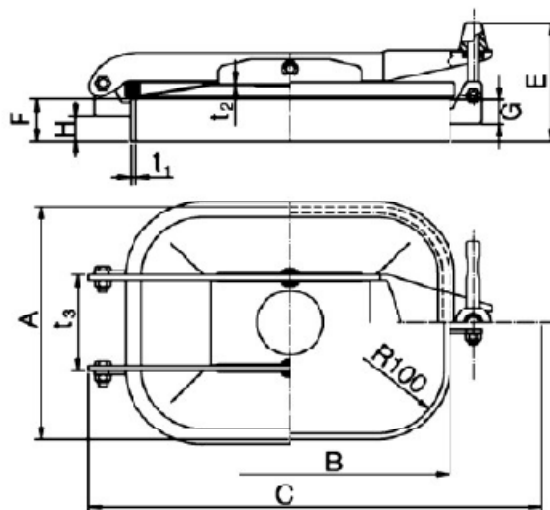


仕上げ	カバー	研磨
	フレーム	未研磨

シール	取付位置	カバー側 (接着)	設計最大圧力	0.05 ~ 0.09MPa
	材質	EPDM (標準)	カバー取付位置	外側

A	B	C	E	F	G	H	t1	t2	t3	品番・お問い合わせ番号	
										304	316L
432	555	640	195	60	20	30	12	3	3	9612-6442-51	9612-9443-51
			235	100	60	70				9612-9442-57	9612-9443-57
			195	60	20	30	8	2	2	9612-9442-54	9612-9443-54
			235	100	60	70				9612-9442-61	9612-9443-61

R-440x332 * : ステンレス製ハンドル付



仕上げ	カバー	研磨
	フレーム	未研磨

シール	取付位置	カバー側	設計最大圧力	0.07MPa
	材質	EPDM (標準)	カバー取付位置	外側

A	B	C	E	F	G	H	t1	t2	t3	品番・お問い合わせ番号	
										304	316L
440	332	449	180	60	30	35	8	2	138	9612-9442-41	9612-9443-41
			220	100	70	75				9612-9442-64	9612-9443-64
			180	60	30	35	8	2	138	9612-9442-47*	9612-9443-47*
			220	100	70	75				9612-9442-67*	9612-9443-67*