

## トップ用マンホールカバー HLSD-2

### 用途

ステンレススチール製丸型トップ用マンホールカバー HLSD-2は、加圧タンクや容器で内部の点検等を行う際のハッチをして使用されます。HLSD-2はPED 97/23/EC準拠の圧力容器に使用できます。

### 特徴

HLSD-2はバネ荷重のハンドルで締め付けられ、カバー内のシールとともに確実に密封されます。カバー部は頑丈なヒンジでフレームに付けられており、閉めるときには正しくフレームに重なり、開けるときに垂直位置から20～30度後方に止まります。

### ハンドル

使用圧力に適切な締め付けハンドル数を選べます。



図 - HLSD-2 (ステンレス製ハンドル付き)

### 仕様

#### 材質

接液金属部	AISI316L (DIN W 1.4404) EN10204 3.1材料証明書付き		シール	EPDM (エチレンプロピレン)
その他金属部	AISI304 (DIN W 1.4301)			FPM (フッ素ゴム)
仕上げ	半光沢	外面 : Re = 1.6 $\mu$ 内面 : Re = 0.8 $\mu$		Q (シリコン) PFA / Q (フッ素樹脂皮膜ゴム) FEP / FPM (フッ素樹脂皮膜ゴム)

#### 機能

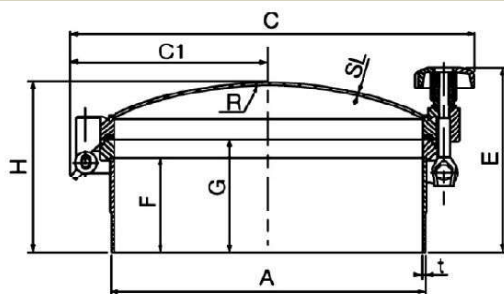
使用最高圧力	別紙を参照ください
使用最低圧力	真空
最高使用温度	+140°C (EPDM)

#### オプション

- ・カバー開時のアシスト・スプリング
- ・開位置 / 閉位置保持用ロックピン
- ・ステンレス製ハンドル
- ・ハイフレーム (G = 300mm)
- ・特別仕上げ  
外側 : Re = 0.8  $\mu$  または Re = 0.6  $\mu$   
内側 : Re = 0.6  $\mu$  または Re = 0.4  $\mu$   
その他別表をご参照ください。

### 寸法表

サイズ	A	C1	C	E	F	G	H	R	t	重量
200	208	154	320	237	125	150	185	500	4	15kg
300	308	204	420	237	125	150	198	500	4	19kg
400	408	254	520	247	125	150	226	500	4	24kg
450	458	279	570	247	125	150	240	500	4	30kg
500	508	309	625	247	125	150	251	500	4	33kg
600	608	359	725	247	125	150	285	500	4	45kg



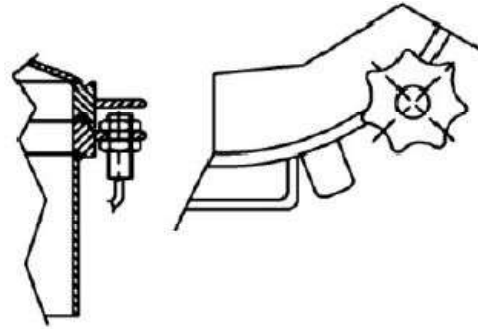
### 耐用圧力表

サイズ	ハンドル数	各温度における耐用圧力					カバーの厚み	シール材質	品番 & お問い合わせ番号
		50°C	100°C	150°C	200°C	250°C			
200	4	14.7	13.0	11.8	10.8	10.0	8	シリコン	9613-4602-02
								PFA	9613-4602-05
300	4	7.6	6.7	6.4	6.1	6.0	5	シリコン	9613-4603-09
								PFA	9613-4603-33
	6	9.4	8.4	7.5	6.9	6.4	6	シリコン	9613-4603-12
								PFA	9613-4603-36
400	4	4.4	3.8	3.7	3.5	3.4	4	シリコン	9613-4604-09
								PFA	9613-4604-33
	6	6.6	5.8	5.5	5.3	5.2	5	シリコン	9613-4604-12
								PFA	9613-4604-36
	8	8.7	7.7	7.4	7.1	6.8	6	シリコン	9613-4604-14
								PFA	9613-4604-38
450	6	5.2	4.6	4.4	4.2	4.1	4	シリコン	9613-4605-10
								PFA	9613-4605-37
	8	7.0	6.1	5.9	5.7	5.5	5	シリコン	9613-4605-12
								PFA	9613-4605-39
	10	8.7	7.7	7.1	7.0	6.8	6	シリコン	9613-4605-15
								PFA	9613-4605-42
500	6	4.2	3.7	3.6	3.4	3.3	4	シリコン	9613-4606-09
								PFA	9613-4606-33
	8	5.7	5.0	4.8	4.6	4.5	4	シリコン	9613-4606-11
								PFA	9613-4606-35
	10	7.5	6.9	6.6	6.3	6.2	5	シリコン	9613-4606-14
								PFA	9613-4606-38
600	6	3.0	2.6	2.5	2.4	2.3	4	シリコン	9613-4607-13
								PFA	9613-4607-49
	8	4.0	3.5	3.3	3.2	3.1	4	シリコン	9613-4607-15
								PFA	9613-4607-51
	10	5.0	4.4	4.2	4.0	3.9	4	シリコン	9613-4607-17
								PFA	9613-4607-53
	12	6.0	5.3	5.0	4.9	4.7	5	シリコン	9613-4607-19
								PFA	9613-4607-55
	14	7.0	6.1	5.9	5.7	5.4	5	シリコン	9613-4607-22
								PFA	9613-1607-58

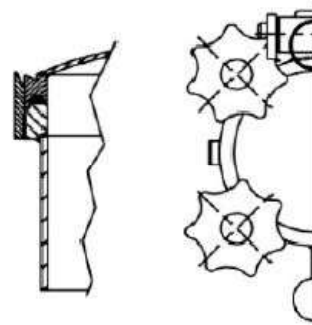
※その他のシール材質等は、お問い合わせください。

その他オプション

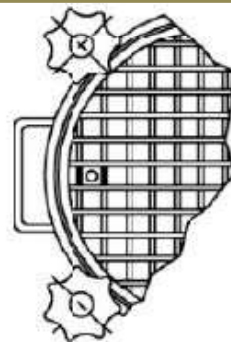
近接センサー用ブラケット



側面取付時のガイド

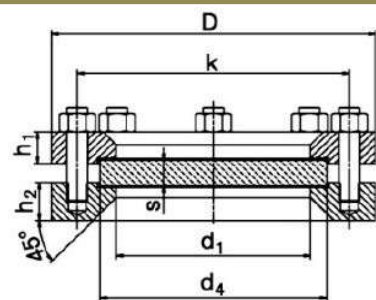


組込式セーフティグリッド



DIN 11851 ユニオン継手タイプ・サイトグラス

サイズ	d1	d2	s	D	k	h1	h2	耐圧
50	80	102	15	165	125	16	30	10
80	100	127	15	200	160	20	30	10
100	125	152	20	220	180	22	30	10
125	150	177	20	250	210	25	30	10
150	175	202	25	285	240	30	36	10
200	225	252	30	340	295	35	36	6
200	225	252	30	340	295	35	36	10



DIN 11851 ユニオン継手タイプ・サイトグラス

サイズ	A	B	C	D
25	26	63	35	4.5
40	38	78	40	5.0
50	50	92	42	5.5
65	66	112	49	6.5
80	81	127	54	6.0
100	100	148	65	7.0
125	125	178	55	6.0
150	150	210	60	6.5

